

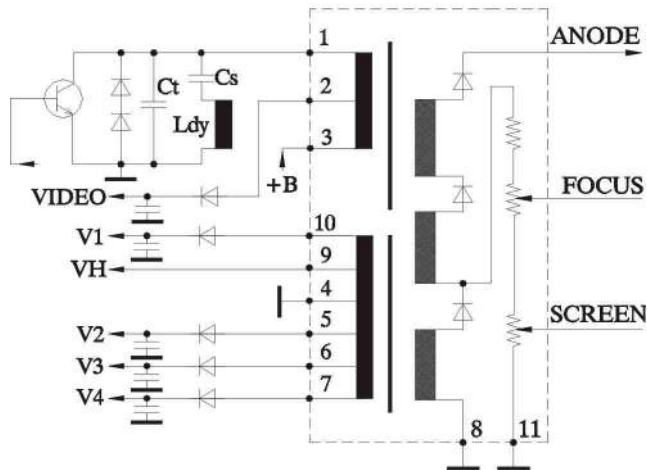
# Строчный трансформатор PET-22-15B

## Строчные трансформаторы

Код:  
PET-22-15B

Описание  
строчный трансформатор

Производитель: Vilniaus Vingis



Технические характеристики  
трансформаторов PET-22-15B ТДКС "Vilniaus Vingis"

Model	$L_{\text{FBT}}$ (mH)	+B (Vdc)	EHT (kV)	Beam (mA)	Focus (kV)	Screen (kV)	Video (Vdc)	VH (Vrms)	V1 (Vdc)	V2 (Vdc)	V3 (Vdc)	V4 (Vdc)	Earth Pin Number	$L_{\text{dy}}$ (mH)	$C_{\text{T}}$ (nF)
PET-22-15B	3.42 (1-10)	125	24.4	1.0	5.5-8.8	0.2-1.3	222 at 10kOhm pin 2	7.2 at 100Ohm pin 3	29.8 at 1200Ohm pin 4	38.6 at 4kOhm pin 6			5,8,11	2.2	7.5

### Расшифровка терминов в таблице технических характеристик

$L_{\text{FBT}}$ , [mH]	индуктивность первичной обмотки трансформатора, [мГн]
+B, [Vdc]	постоянное напряжение питания цепей строчной развертки, [В]
EHT, [kV]	высокое напряжение питания второго анода кинескопа, [кВ]
Beam, [mA]	ток луча, [мА]
Focus, [kV]	напряжение питания фокусирующего электрода, [кВ]
Screen, [kV]	напряжение питания ускоряющего электрода, [кВ]
Video, [Vdc]	постоянное напряжение питания видеоусилителя, [В]
VH, [Vrms]	напряжение накала, [В]
V1...V4, [Vdc]	постоянное напряжение питания различных схем телевизора, [В]
Earth Pin No.	номера выводов «земли»
$L_{\text{dy}}$ , [mH]	индуктивность строчных катушек ОС (см. схемы), [мГн]
$C_{\text{T}}$ , [nF]	емкость цепей обратного хода (см. схемы), [нФ]

