

*Электрические параметры анодно-накальных трансформаторов ТАН на 50 Гц,
127/220 В*

Тип трансформатора	Мощность, ВА.	Ток первичной обмотки, А. 127/220 В	Номинальные напряжения вторичных обмоток, В.				Допустимые токи вторичных обмоток, А.				Тип и размеры сердечника, мм.
			7-8, 9-10	11-12, 13-14	15-16, 17-18	19-20/21, 22-23/24	7-8, 9-10	11-12, 13-14	15-16, 17-18	19-20/21, 22-23/24	
ТАН1-127/220-50	36	0,37/0,215	28	28	6,3	5/6,3	0,24	0,19	0,24	0,8	ШЛ20Х20
ТАН2-127/220-50			56	40	16		0,095	0,14	0,14		
ТАН3-127/220-50			56	56	12,6		0,104	0,104	0,104		
ТАН4-127/220-50			80	80	20		0,075	0,07	0,075		
ТАН5-127/220-50			56	56	24		0,07	0,095	0,095		
ТАН6-127/220-50			125	112	13		0,055	0,048	0,055		
ТАН7-127/220-50			180	112	20		0,036	0,05	0,05		
ТАН8-127/220-50			160	140	20		0,04	0,04	0,04		
ТАН9-127/220-50			315	125	25		0,025	0,035	0,35		
ТАН10-127/220-50			200	180	20		0,032	0,032	0,032		
ТАН11-127/220-50			250	224	26		0,026	0,026	0,026		
ТАН12-127/220-50			224	125	25		0,032	0,4	0,4		
ТАН13-127/220-50	50	0,5/0,29	28	28	6,3	5/6,3	0,34	0,25	0,34	1,05	ШЛ20Х25
ТАН14-127/220-50			56	40	16		0,14	0,185	0,185		
ТАН15-127/220-50			56	56	12,6		0,15	0,14	0,15		
ТАН16-127/220-50			80	56	24		0,09	0,15	0,15		
ТАН17-127/220-50			80	80	20		0,12	0,08	0,12		
ТАН18-127/220-50			125	112	13		0,08	0,063	0,08		
ТАН19-127/220-50			180	112	20		0,056	0,06	0,06		
ТАН20-127/220-50			160	140	20		0,053	0,06	0,06		
ТАН21-127/220-			20	180	20		0,04	0,04	0,04		

50			0				7	5	7		
TAH22-127/220-50			22 4	125	25		0,04 3	0,05 7	0,05 7		
TAH23-127/220-50			31 5	125	25		0,03 5	0,05	0,05		
TAH24-127/220-50			25 0	224	26		0,03 5	0,03 8	0,03 8		
TAH25-127/220-50			31 5	280	35		0,02 8	0,03	0,03		
TAH26-127/220-50			35 5	200	25		0,03	0,03 4	0,03 4		
TAH27-127/220-50			28	28	6,3		0,35	0,29	0,35		
TAH28-127/220-50			56	40	16		0,16	0,2	0,2		
TAH29-127/220-50			56	56	12, 6		0,17 5	0,14 5	0,17 5		
TAH30-127/220-50			80	56	24		0,1	0,15	0,15		
TAH31-127/220-50			80	80	20		0,1	0,1	0,12		
TAH32-127/220-50			12 5	112	13		0,08 7	0,07 3	0,08 7		
TAH33-127/220-50			18 0	112	20		0,06 3	0,06 5	0,06 5		
TAH34-127/220-50	60	0,6/0,35	16 0	140	20	5/6,3	0,06 5	0,06	0,06 5	1,6	ШЛ20X32
TAH35-127/220-50			22 4	125	25		0,04 5	0,06 5	0,06 5		
TAH36-127/220-50			20 0	180	20		0,05	0,05	0,05		
TAH37-127/220-50			25 0	224	26		0,04	0,04	0,04		
TAH38-127/220-50			31 5	125	25		0,04 3	0,04	0,04 3		
TAH39-127/220-50			31 5	280	35		0,03 2	0,03 2	0,03 2		
TAH40-127/220-50			35 5	200	25		0,02 9	0,04 3	0,04 3		
TAH41-127/220-50			28	28	6,3		0,47 5	0,37 5	0,47 5		
TAH42-127/220-50			56	40	16		0,21	0,27	0,27		
TAH43-127/220-50			56	56	12, 6		0,23	0,2	0,23		
TAH44-127/220-50	78	0,77/0,48	80	56	24	5/6,3	0,14	0,2	0,2	1,9	ШЛ20X40
TAH45-127/220-50			80	80	20		0,16	0,14	0,16		
TAH46-127/220-			12	112	13		0,11	0,09	0,11		

50			5				8	6	8		
TAH47-127/220-50			180	112	20		0,088	0,083	0,088		
TAH48-127/220-50			160	140	20		0,084	0,084	0,084		
TAH49-127/220-50			224	125	25		0,062	0,085	0,085		
TAH50-127/220-50			200	180	20		0,065	0,07	0,07		
TAH51-127/220-50			250	224	26		0,054	0,054	0,054		
TAH52-127/220-50			315	125	25		0,043	0,09	0,09		
TAH53-127/220-50			315	280	35		0,043	0,043	0,043		
TAH54-127/220-50			355	200	25		0,035	0,064	0,064		
TAH55-127/220-50			28	28	6,3		0,605	0,485	0,605		
TAH56-127/220-50			56	40	16		0,29	0,33	0,33		
TAH57-127/220-50			56	56	12,6		0,3	0,25	0,3		
TAH58-127/220-50			80	56	24		0,195	0,24	0,24		
TAH59-127/220-50			80	80	20		0,2	0,18	0,2		
TAH60-127/220-50			125	112	13		0,15	0,125	0,15		
TAH61-127/220-50			180	112	20		0,1	0,125	0,125		
TAH62-127/220-50	100	0,95/0,55	160	140	20	5/6,3	0,11	0,105	0,105	2,45	ША25Х25
TAH63-127/220-50			224	125	25		0,08	0,11	0,11		
TAH64-127/220-50			200	180	20		0,083	0,09	0,09		
TAH65-127/220-50			250	224	26		0,065	0,073	0,073		
TAH66-127/220-50			315	125	25		0,055	0,115	0,115		
TAH67-127/220-50			315	280	35		0,045	0,065	0,065		
TAH68-127/220-50			355	200	25		0,053	0,07	0,07		
TAH69-127/220-50			28	28	6,3		0,68	0,71	0,71		
TAH70-127/220-50	122	1,14/0,66	56	40	16	5/6,3	0,3	0,47	0,47	2,8	ПА16Х32Х80
TAH71-127/220-			56	56	12,		0,29	0,39	0,39		

50					6								
TAH72-127/220-50			80	56	24			5			0,21	0,33	0,33
TAH73-127/220-50			80	80	20						0,24	0,24	0,24
TAH74-127/220-50			125	112	13						0,18	0,165	0,18
TAH75-127/220-50			180	112	20						0,13	0,15	0,15
TAH76-127/220-50			160	140	20						0,13	0,14	0,14
TAH77-127/220-50			224	125	25						0,1	0,13	0,13
TAH78-127/220-50			200	180	20						0,105	0,11	0,11
TAH79-127/220-50			250	224	26						0,086	0,088	0,088
TAH80-127/220-50			315	125	25						0,07	0,14	0,14
TAH81-127/220-50			315	280	35						0,065	0,072	0,072
TAH82-127/220-50			355	200	25						0,065	0,09	0,09
TAH104-127/220-50			28	28	6,3						0,89	0,9	0,9
TAH105-127/220-50			56	40	16						0,47	0,525	0,525
TAH106-127/220-50			56	56	12,6						0,4	0,49	0,49
TAH107-127/220-50			80	56	24						0,29	0,41	0,41
TAH108-127/220-50			80	80	20						0,26	0,35	0,35
TAH109-127/220-50			125	112	13						0,23	0,215	0,23
TAH110-127/220-50			180	112	20						0,17	0,19	0,19
TAH111-127/220-50			160	140	20						0,17	0,18	0,18
TAH112-127/220-50			224	125	25						0,12	0,19	0,19
TAH113-127/220-50			200	180	20						0,14	0,14	0,14
TAH114-127/220-50			250	224	26						0,11	0,115	0,115
TAH115-127/220-50			315	125	25						0,087	0,19	0,19
TAH116-127/220-50			315	280	35						0,085	0,092	0,092
TAH117-			35	200	25						0,08	0,12	0,12
	153	1,4/0,82				5/6,3					3,3		ПЛ20Х40Х50

			9-10	12,13-14	16,17-18	20/21,22-23/24	9-10	12,13-14	16,17-18	20/21,22-23/24	
TAH1-127/220-50M	33	0,39/0,23	28	28	6,3	5/6,3	0,197	0,14	0,197	0,89	Ш/М20Х32
TAH2-127/220-50M			56	40	16		0,09	0,11	0,11		
TAH3-127/220-50M			56	56	12,6		0,85	0,85	0,85		
TAH4-127/220-50M			80	80	20		0,06	0,06	0,06		
TAH5-127/220-50M			56	56	24		0,08	0,05	0,05		
TAH6-127/220-50M			125	112	13		0,035	0,05	0,05		
TAH7-127/220-50M			180	112	20		0,02	0,05	0,05		
TAH8-127/220-50M			160	140	20		0,033	0,033	0,033		
TAH9-127/220-50M			315	125	25		0,022	0,022	0,022		
TAH10-127/220-50M			200	180	20		0,022	0,022	0,022		
TAH11-127/220-50M			250	224	26		0,021	0,021	0,021		
TAH12-127/220-50M			224	125	25		0,028	0,28	0,28		
TAH13-127/220-50M	54	0,56/0,32	28	28	6,3	5/6,3	0,3	0,024	0,3	1,59	Ш/М25Х25
TAH14-127/220-50M			56	40	16		0,16	0,16	0,16		
TAH15-127/220-50M			56	56	12,6		0,14	0,14	0,14		
TAH16-127/220-50M			80	56	24		0,095	0,14	0,14		
TAH17-127/220-50M			80	80	20		0,11	0,075	0,11		
TAH18-127/220-50M			125	112	13		0,084	0,05	0,084		
TAH19-127/220-50M			180	112	20		0,084	0,05	0,084		
TAH20-127/220-50M			160	140	20		0,053	0,053	0,053		
TAH21-127/220-50M			200	180	20		0,043	0,043	0,043		
TAH22-127/220-50M			224	125	25		0,036	0,06	0,06		
TAH23-127/220-50M			315	125	25		0,036	0,036	0,036		
TAH24-127/220-50M			250	224	26		0,034	0,034	0,034		

ТАН25-127/220-50М			315	280	35		0,027	0,027	0,027		
ТАН26-127/220-50М			355	200	25		0,029	0,029	0,029		
ТАН41-127/220-50М	78	0,81/0,47	28	28	6,3	5/6,3	0,54	0,42	0,54	1,43	Ш/М25Х40
ТАН42-127/220-50М			56	40	16		0,276	0,276	0,276		
ТАН43-127/220-50М			56	56	12,6		0,3	0,17	0,3		
ТАН44-127/220-50М			80	56	24		0,195	0,195	0,195		
ТАН45-127/220-50М			80	80	20		0,197	0,128	0,197		
ТАН46-127/220-50М			125	112	13		0,12	0,12	0,12		
ТАН47-127/220-50М			180	112	20		0,097	0,097	0,097		
ТАН48-127/220-50М			160	140	20		0,094	0,094	0,094		
ТАН49-127/220-50М			224	125	25		0,081	0,081	0,081		
ТАН50-127/220-50М			200	180	20		0,075	0,075	0,075		
ТАН51-127/220-50М			250	224	26		0,06	0,06	0,06		
ТАН52-127/220-50М			315	125	25		0,05	0,09	0,09		
ТАН53-127/220-50М			315	280	35		0,048	0,048	0,048		
ТАН54-127/220-50М			355	200	25		0,044	0,06	0,06		

Электрическая принципиальная схема

Трансформаторы ТАН на 220 В выпускаются начиная с 1979 г., они имеют одну первичную обмотку и такую же нумерацию выводов, как у трансформаторов на 127/220 В.

Электрические параметры, габаритные и установочные размеры, а также масса трансформаторов ТАН на 220 В такие же, как у соответствующих трансформаторов ТАН на 127/220 В.

Напряжение на отводах первичных обмоток трансформаторов ТАН на 127/220 В:

между выводами 1 и 2, 4 и 5 - 110 В;

между выводами 2 и 3, 5 и 6 - 7 В.

Некоторые вторичные обмотки трансформаторов ТАН используются как накальные с напряжением накала 5 и 6,3 В, остальные - анодные.

Возможные варианты обмоток представлены на электрических принципиальных схемах на рисунках 1 - 2.

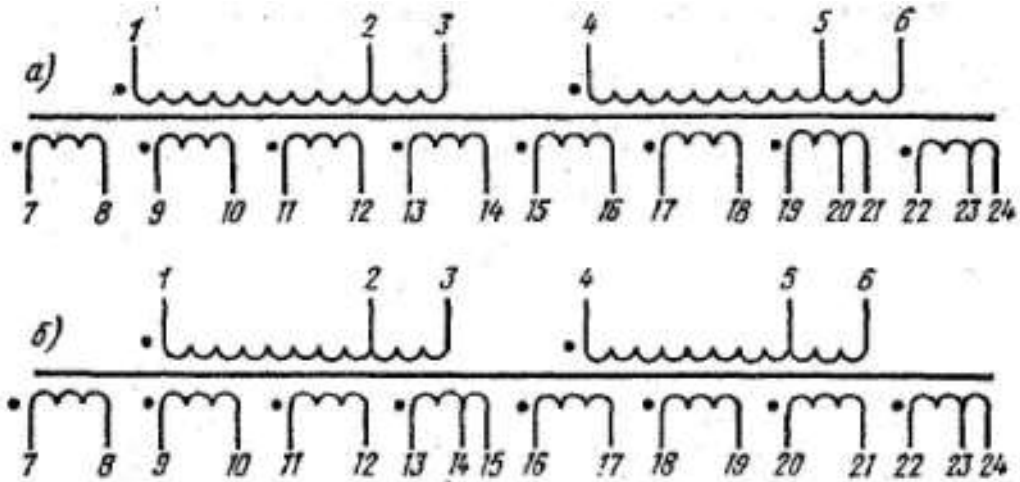


Рисунок 1. Электрическая принципиальная схема анодно-накальных трансформаторов ТАН с напряжением питающей сети 127/220 В и частотой 50 герц:

а - броневой конструкции; б - стержневой конструкции.

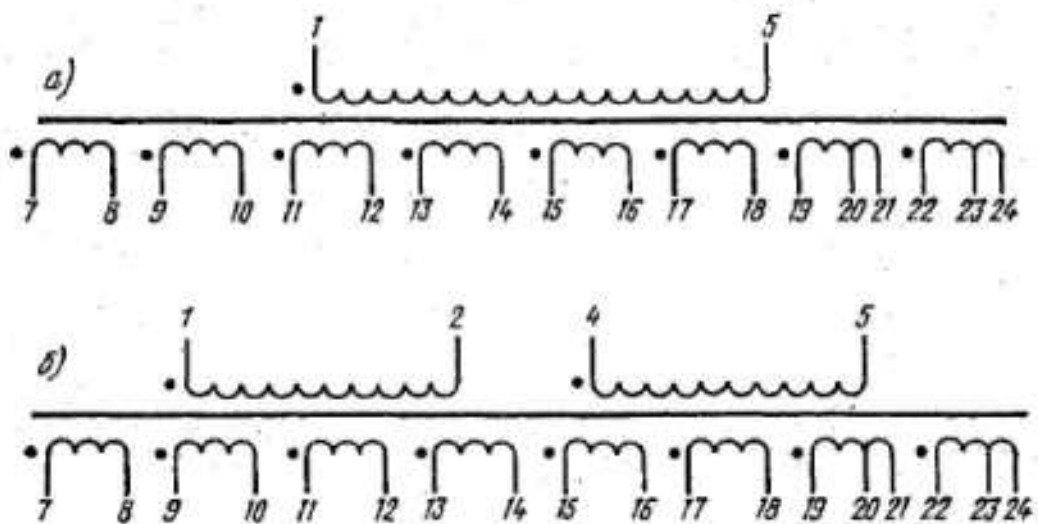


Рисунок 2. Электрическая принципиальная схема анодно-накальных трансформаторов ТАН с напряжением питающей сети 220 В и частотой 50 герц:

а - броневой конструкции; б - стержневой конструкции.

Подключение к сети переменного тока

При использовании трансформаторов ТАН-127/220 В с броневыми сердечниками ШЛ и ШЛМ на 127 В необходимо: соединить выводы 1 и 4, 3 и 6, при этом первичные обмотки 1-3 и 4-6 соединяются параллельно; подать напряжение 127 В на выводы 1 и 3 или 4 и 6.

При использовании трансформаторов ТАН-127/220 В с броневыми сердечниками ШЛ и ШЛМ на 220 В необходимо; соединить выводы 2 и 4; подать напряжение 220 В на выводы 1 и 5.

При использовании трансформаторов ТАН-127/220 В со стержневыми сердечниками ПЛ на 127 В необходимо: соединить выводы 1 и 6, 3 и 4, при этом магнитные потоки первичных обмоток обеих стержней суммируются; подать напряжение 127 В на выводы 1 и 3 или 4 и 6.

При использовании трансформаторов ТАН-127/220 В со стержневыми сердечниками ПЛ на 220 В необходимо: соединить выводы 2 и 5; подать напряжение 220 В на выводы 1 и 4.

В трансформаторах ТАН-220 В с броневыми сердечниками ШЛ и ШЛМ напряжение 220 В подается на выводы 1 и 5.

При использовании трансформаторов ТАН 220 В со стержневыми сердечниками ПЛ необходимо: соединить выводы 2 и 5; подать напряжение 220 В на выводы 1 и 4.

В трансформаторах **ТАН**, так же, как в трансформаторах **ТА**, возможно последовательное и параллельное согласное соединение вторичных обмоток. Накальные обмотки можно соединять параллельно для увеличения тока накала. Анодные обмотки можно соединять последовательно для получения необходимого выходного напряжения, а также параллельно для увеличения нагрузочной способности обмоток.

При последовательном соединении обмоток с разными допустимыми токами нагрузочный ток не должен превышать минимального допустимого.

Параллельное соединение может осуществляться тех анодных обмоток, напряжение на зажимах которых одинаковое.

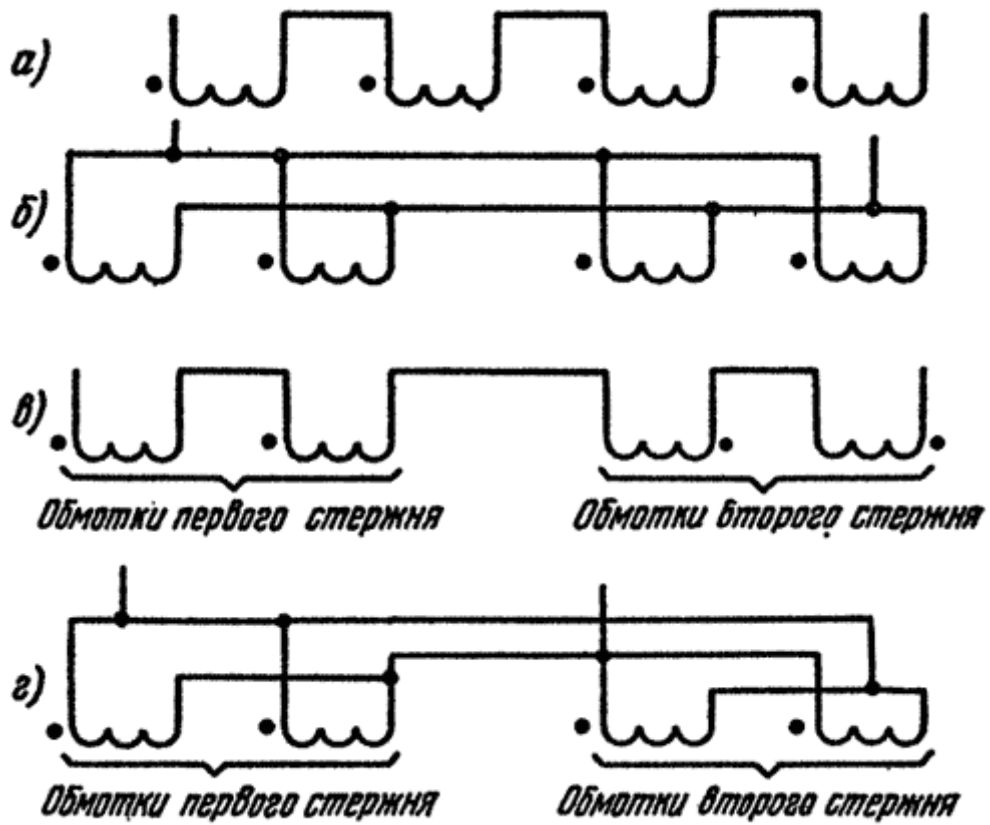
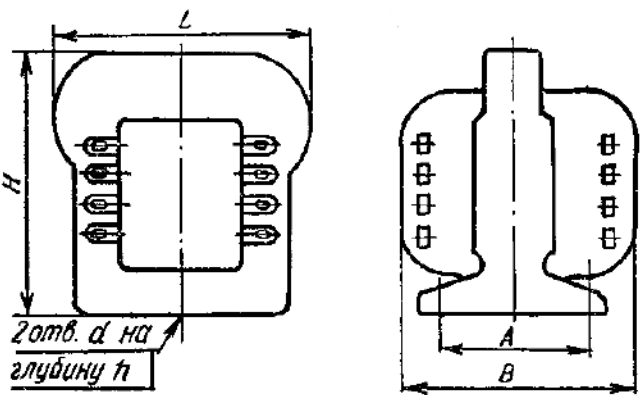
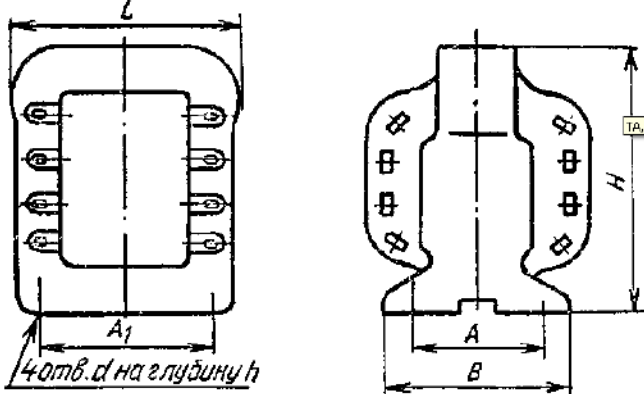


Рисунок 3. Электрические схемы последовательного и параллельного соединений вторичных обмоток трансформаторов типа ТА, ТН. ТАН и ТПП:
а, б —броневой конструкции; в, г — стержневой конструкции.

Таблица 2. Габаритные и установочные размеры, масса трансформаторов ТА, ТН, ТАН и ТПП на 50 Гц, 127/220 В на броневых сердечниках ШЛ, конструкции - с наименьшей массой, исполнение В.

Тип и размеры сердечника.	Размеры, мм.							Масса, г.	Конструкция.
	A	A ₁	B	H	h	L	d		
ШЛ12Х16	25		58					410	
ШЛ12Х20	30		62					480	
				59	6,5	58	М3		
ШЛ12Х25	35	35	68					550	

ТА, ТН, ТАН и ТПП

Таблица 3. Габаритные и установочные размеры, масса трансформаторов ТА, ТН, ТАН и ТПН на 50 Гц, 127/220 В на броневых сердечниках ШЛМ, конструкция - с уменьшенным расходом меди, исполнение УХЛ.

Тип и размер сердечника	Размеры, мм							Масса, г	Конструкция.
	A	A ₁	B	H	h	L	d		
ШЛМ20X20	35		57					1000	
ШЛМ20X25	40	46	62	72	6,5	68	M4	850	
ШЛМ20X32	46		69					1000	
ШЛМ25X25	46		68					1400	
ШЛМ25X32	50		75					1700	
ШЛМ25X40		58	88			82	5,5	2100	
	60		83						

Таблица 4. Габаритные и установочные размеры, масса трансформаторов ТА, ТН и ТАН на 50 Гц, 127/220 В на броневых сердечниках ШЛМ, конструкция - с уменьшенным расходом меди, исполнение В.

Тип и размер сердечника.	Размеры, мм.							Масса, г.	Конструкция.
	A	A ₁	B	H	h	L	d		
ШЛМ20X20	35		63					850	
ШЛМ20X25	40	46	68	75	7,5	74	M4	950	
ШЛМ20X32	46		75					1100	
ШЛМ25X25	46		74					1550	
ШЛМ25X32	50		81					2100	
ШЛМ25X40	60	58	89	92	10	88	M5	2700	

Таблица 5. Габаритные и установочные размеры, масса трансформаторов ТА и ТАН на 50 Гц, 127/220 В на стержневых сердечниках ПЛ, конструкция - с наименьшей массой, исполнение УХЛ.

Тип и размер сердечника.	Размеры, мм.							Масса, Г.	Конструкция.	
	A	A ₁	A ₂	B	H	L	d			
ПЛ16Х32Х65	85	50	68	70	91	111	5,5	2100		
ПЛ16Х32Х80	100					126		2450		
ПЛ20Х40Х50	74	60	85	85	113	105	2950			
ПЛ20Х40Х60	84					115	3400			
ПЛ20Х40Х80	104					135	3900			
ПЛ20Х40Х100	124					155	4750			
ПЛ25Х50Х65	99					130	5550			
ПЛ25Х50Х80	114	145	6300							
ПЛ25Х25Х100	134	75	110	103	139	165	6.5	7300		

1 - лента 2 - катушка 3 - шпилька 4 - магнитопровод 5 - винт 6 - скоба

Таблица 6. Габаритные и установочные размеры, масса анодных трансформаторов ТА на 50 Гц, 127/220 В на стартовых сердечниках ПЛМ, конструкция - с уменьшенным расходом меди, с обмотками из круглого провода и медной ленты, исполнение В.

Тип и размер сердечника.	Размеры, мм.							Масса, г.	Конструкция.
	A	A ₁	A ₂	B	H	L	d		
ПЛМ22Х32Х46	81					106		2300	
ПЛМ22Х32Х58	93	50	68	71	113	118	5.5	2550	
ПЛМ27Х40Х36	77					107		3500	
ПЛМ27Х40Х46	87					117		3800	
ПЛМ27Х40Х58	99	60	85	81	137	129		4200	
ПЛМ27Х40Х73	114					143		4600	
ПЛМ34Х50Х46	102					131		6400	
							6.5		
ПЛМ34Х50Х58	114	75	110	97	159	143		7000	

Таблица 7. Габаритные и установочные размеры, масса анодных трансформаторов ТА на 50 Гц, 127/220 В на стержневых сердечниках ПЛМ, залитых в форму, конструкция - с увеличенным расходом меди, с обмотками из медной ленты, исполнение В.

Тип и размер сердечника.	Размеры, мм.								Масса, г.	Конструкция.
	A	A ₁	A ₂	B	H	L	l	d		
ПЛМ22Х32Х58	93	50	68	104	99	120	8,5	5,5	2800	
ПЛМ27Х40Х36	77					110			4100	
ПЛМ27Х40Х46	87					120			4300	
ПЛМ27Х40Х58	99	60	110	110	137	132	9	6,5	4500	

Таблица 8. Габаритные и установочные размеры, масса анодных трансформаторов ТА на 50 Гц, 127/220 В на стержневых сердечниках ПЛМ, конструкция — с уменьшенным расходом меди, с обмотками из круглого провода и медной ленты, исполнение УХЛ.

Тип и размер сердечника	Размеры, мм								Масса, г.	Конструкция.
	A	A ₁	A ₂	B	H	L	l	d		
ПЛМ22Х32Х46	81	50	68	67	91	106	8,0	5,5	1700	
ПЛМ22Х32Х58	93					118			2150	
ПЛМ27Х40Х36	77					107			2900	
ПЛМ27Х40Х46	87	60	85	81	113	117			3400	
ПЛМ27Х40Х58	99					129			3850	
ПЛМ27Х40Х73	114					143			4400	
ПЛМ34Х50Х46	101					131			5100	
ПЛМ34Х50Х58	114	75	110	97	139	143	9,0	6,5	5700	

1 - лента, 2 - катушка, 3 - шпилька, 4 - магнитопровод, 5 — винт, 6 - скоба

Таблица 9. Габаритные и установочные размеры, масса трансформаторов ТА и ТПШ на 50 Гц, 127/220 В на стержневых сердечниках ПЛМ, залитых в форму, конструкция - с уменьшенным расходом меди, с обмотками из круглого провода, исполнение В.

Тип и размер сердечника.	Размеры, мм.								Масса, г.	Конструкция.	
	A	A ₁	A ₂	B	H	L	l	d			
ПЛМ22Х32Х46	81	50	68	78	99	108	8,0	5,5	2600		
ПЛМ22Х32Х58	93					120					
ПЛМ27Х40Х36	77	60	88	137	110	9,0	6,5	4100			
ПЛМ27Х40Х46	87				120			4300			
ПЛМ27Х40Х58	99				132			4500			
ПЛМ27Х40Х73	114				147			5000			
ПЛМ34Х50Х46	102				135			5600			
ПЛМ34Х50Х58	114	75	110	102	148	147	12	8,5	6200		