

ТЕХНИЧЕСКОЕ ОПИСАНИЕ
И ИНСТРУКЦИЯ ПО ЭКСПЛУАТАЦИИ

ОДХ.141.014 ТО

Предохранители типа ПВ, СП,
ТП, ИП

Блоки защиты типа "БЗ"

Реостаты типа РИК-49, РКО-45, РСКС-50

Оглавление

РАЗДЕЛ I	4
ПРЕДОХРАНИТЕЛИ	4
Общие сведения	4
ПРЕДОХРАНИТЕЛИ ТИПА ПВ-2, ПВ-6, ПВ-10, ПВ-20, ПВ-30, П В-40, ПВ-50	5
Предохранители типа СП-1, СП-2, СП-5, СП-10, СП-15, СП-20, СП-25, СП-30, СП-40	7
Указания по эксплуатации	9
Предохранители типа ТП-200, ТП-400, ТП-600, ТП-900	9
Указания по эксплуатации	12
Инерционные предохранители типа ИП-5, ИП-10, ИП-15, ИП-20, ИП-30, ИП-35, ИП-35/2, ИП-50, ИП-75М, ИП-100, ИП-150, ИП-200, ИП-250	13
РАЗДЕЛ II	18
БЛОКИ ЗАЩИТЫ БЗ-20 И БЗ-30	18
Указания по эксплуатации	19
РАЗДЕЛ III	21
РЕОСТАТЫ	21
Общие сведения	21
Реостаты типов РКЛ-45 и РКО-45	22
Условия по эксплуатации	25
Реостат типа РИК-49	25
Указания по эксплуатации	27
Реостат типа РСКС-50	28
РАЗДЕЛ IV	30
СРОКИ ХРАНЕНИЯ И ЭКСПЛУАТАЦИИ	30

ВВЕДЕНИЕ

По своему назначению самолетная электроустановочная аппаратура разделяется на две группы: предохранители и реостаты.

В основу описаний самолетной электроустановочной аппаратуры положены технические условия, чертежи, технология изготовления и накопившийся опыт в процессе заводского производства. В описании и инструкции даны необходимые сведения об устройстве реостатов и предохранителей, принципах работы, основные технические данные, а также указания по их монтажу и эксплуатации. Хорошее знание конструкции, особенностей устройства и предъявленных требований могут обеспечить правильный уход и надежность работы аппаратуры.

Техническое описание и инструкция рассчитаны на обслуживающий и летный состав, монтажников авиазаводов и технических приемщиков.

Техническое описание и инструкция состоит из следующих разделов:

- I. Предохранители.
- II. Блоки защиты.
- III. Реостаты.
- IV. Сроки хранения и эксплуатации.

РАЗДЕЛ I

ПРЕДОХРАНИТЕЛИ

Общие сведения

Предохранители предназначены для защиты электрических сетей и отдельных аппаратов от токов перегрузки и коротких замыканий.

По своим защитным характеристикам, т.е. времени срабатывания (перегорания) в зависимости от токов перегрузки, предохранители делятся на малоинерционные (практически безинерционные) и инерционные.

Инерционные предохранители могут выдерживать некоторое время пусковые токи, превышающие номинальный ток предохранителей в несколько раз, в то время, как малоинерционные предохранители отключают такие токи за сотые или десятые доли секунды.

Разница в защитных характеристиках предохранителей достигнута за счет различия работы предохранителей.

В малоинерционных предохранителях, за счет тепла, выделяемого проходящим по плавкому элементу током перегрузки, плавится плавкий элемент, что приводит к быстрому разрыву электрической цепи.

В инерционных предохранителях, при прохождении по предохранителю тока, немного превышающего ток плавления предохранителя, выделяющееся тепло нагревает медное основание, к которому через систему скобочек припаян легкоплавким припоем плавкий элемент. В связи с тем, что основание обладает определенной теплоемкостью, нагрев его до температуры плавления легкоплавкого припоя происходит не сразу, а постепенно. В момент подплавления легкоплавкого припоя пружина, соеди-

ненная со скобочками, оттягивает их и цепь тока разрывается за счет образовавшегося воздушного зазора между концом плавкого элемента и основанием. При значительных токах перегрузки и коротких замыканиях плавкий элемент или специальный нагревательный элемент.

При выборе типа предохранителя для защиты электрической сети от перегрузок и коротких замыканий, необходимо учитывать особенности потребителей электроэнергии. В сетях, имеющих пусковые токи, целесообразно устанавливать инерционные предохранители; в сетях без пусковых токов, безинерционные предохранители.

При проектировании электрических распределительных щитов следует учитывать, как взаимный подогрев предохранителей (в случае близкого расположения предохранителей), так и подогрев их другими источниками тепла, ибо на характеристики предохранителей, особенно инерционных, оказывает влияние температура окружающей среды и внешний подогрев.

ПРЕДОХРАНИТЕЛИ ТИПА ПВ-2, ПВ-6, ПВ-10, ПВ-20, ПВ-30, П В-40, ПВ-50

Внешний вид предохранителей типа ПВ приведен на рис. 1.

Предохранители типа ПВ предназначены для установки в электрических распределительных устройствах напряжением



Рис. 1.

до 30 В постоянного тока и служат для защиты от перегрузки сети электрическим током. Габаритные и установочные размеры предохранителя типа ПВ приведены на рис. 2.

Предохранитель состоит (см. рис. 2) из стеклянной трубки 1 и двух латунных никелированных колпачков 2, в которые впаян плавкий элемент 3 из медной посеребренной проволоки у ПВ-2 и серебряной проволоки у всех остальных предохранителей.

Режимная характеристика предохранителей типа ПВ должна соответствовать данным, приведенным в таблице № 1.

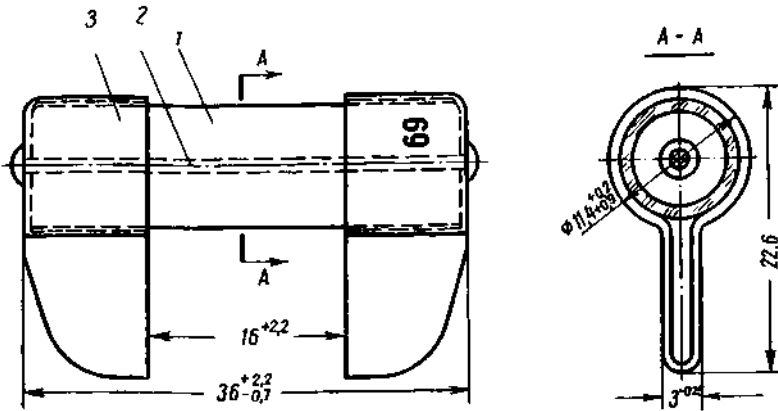


Рис. 2.

Таблица 1

Тип предохранителя	Ток нагрузки	Время работы	Внешние условия	
			температура	давление
ПВ-2	In	длительно	+20°+60°C	нормальное
			-60°C	41 мм рт. ст.
ПВ-6, 10, 20, 30	In	длительно	+20°C—60°C	нормальное
			—60°C	41 мм рт. ст.
ПВ-6, ПВ-10	1,5 In	не более 20 сек	+20°C-60°C	нормальное
ПВ-20, ПВ-30		не более 20 сек	+20°C	нормальное
		не более 40 сек	-40°C	нормальное
ПВ-40, 50	In	длительно	+20°C+60°C	нормальное
			—60°C	41 мм рт. ст.
	1,5 In	не более 185 сек	+20°C-60°C	нормальное

Вес одного предохранителя: 9 грамм.

Сечение токоведущих медных проводов для предохранителей ПВ следующее:

Тип предохранителя	ПВ-2	ПВ-6, ПВ-10	ПВ-20	ПВ-30	ПВ-40	ПВ-50
Сечение, мм ²	0,35	0,75	1,5	4,0	6,0	10,0

Предохранители типа СП-1, СП-2, СП-5, СП-10,

СП-15, СП-20, СП-25, СП-30, СП-40

Внешний вид предохранителей типа СП приведен на рис. 3. Предохранители типа СП предназначены для защиты электрических установок и сетей от токов перегрузки.

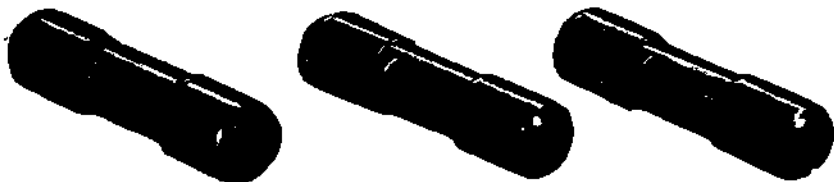


Рис. 3.

Предохранители типа СП устанавливаются в электрических цепях постоянного тока до 30 в, предохранители СП-1 и СП-2 также предназначены для работы в цепях переменного тока частотой 400 гц с напряжением до 208 вольт. Устройство предохранителей типа СП приведено на рис. 4.

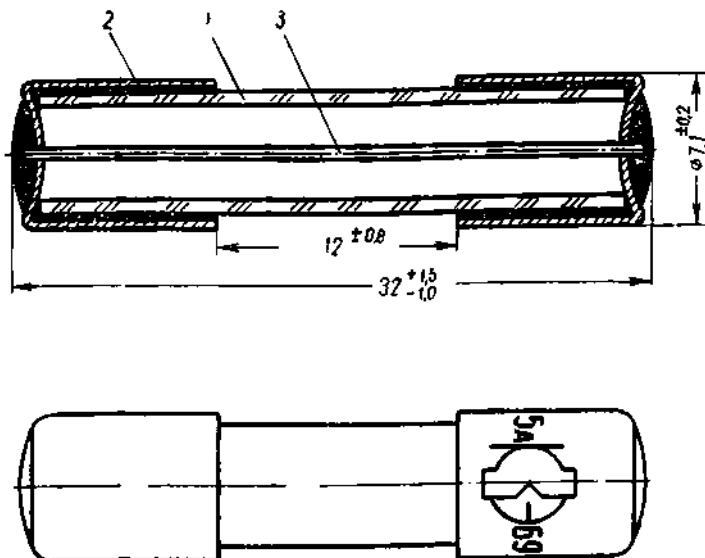


Рис. 4.

Предохранители состоят (см. рис. 4) из стеклянной трубки 1, двух латунных никелированных колпачков 2 и впаянного в них плавкого элемента 3. У предохранителя СП-1 плавкий элемент изготовлен из медной эмалированной проволоки, а у СП-2 и у СП-5 из серебряной проволоки. Предохранители от 10 А до 40 А имеют пластинчатый цинковый плавкий элемент.

Габаритные и установочные размеры предохранителей типа «СП» приведены на рис. 4.

Характеристики этих предохранителей приведены в таблице № 2.

Таблица 2

Тип предохранителя	Ток нагрузки	Время работы	Внешние условия	
			температура	давление
СП-1	In	длительно	+60°C	нормальное
			-60°C	41 мм рт. ст.
	1,25 In	выдерживать 20 минут	+20°C	нормальное
	1,6 In	не более 30 минут	+20°C	нормальное
			-60°C	нормальное
2,1 In	от 0,2 секунды до 1,5 секунды	+20°C	нормальное	
СП-2	In	длительно	+60°C	нормальное
			-60°C	41 мм рт. ст.
	1,25 In	выдерживать 20 минут	+20°C	нормальное
	2 In	не более 30 минут	+20° С	нормальное
	2,5 In	не более 30 минут	-60°C	нормальное
СП-5	In	длительно	+60°C	нормальное
			-60°C	41 мм рт. ст
	1,2 In	не менее 30 минут	+20°C	нормальное
	1,67 In	не более 30 минут	+20°C	нормальное
	1,75 In	не более 30 минут	-60°C	нормальное

Тип предохранителя	Ток нагрузки	Время работы	Внешние условия	
			температура	давление
СП-10, 15 20, 25	In	длительно	+60°C	нормальное
			-60°C	41 мм рт. ст.
	1,5 In	не более 30 минут	+20°C	нормальное
	1,7 In	не более 1 часа	-60°C	нормальное

Примечание. Характеристики, указанные в таблице 2, обеспечиваются только при следующих сечениях токоподводящих медных проводов длиной не менее 1,5 м.

Тип предохранителя	СП-1 СП-2	СП-5	СП-10	СП-15	СП-20	СП-25	СП-30	СП-40
Сечение, мм ²	0,35	0,5	0,75	1,0	1,5	2,5	4	6

Предохранители СП-1 и СП-2 должны отключать ток короткого замыкания 3-фазного источника переменного тока напряжением 208 вольт, мощностью 7,5 *кВа*, частотой 400 герц. После отключения тока короткого замыкания должны выдерживать, без пробоя или перекрытия, напряжение 2000 вольт, приложенное между колпачками при температуре окружающей среды +20°C, нормальном атмосферном давлении и нормальной влажности.

Вес одного предохранителя 3 грамма.

Указания по эксплуатации

Предусматривается установка предохранителей типа СП в специальные блоки с контактом по образующей цилиндров колпачков. В процессе эксплуатации необходимо регулярно проверять качество контактов между державками блоков и колпачками предохранителей. При смене предохранителей державки блоков следует поджимать.

Предохранители типа ТП-200, ТП-400, ТП-600, ТП-900

Внешний вид предохранителей типа ТП приведен на рис. 5.

Предохранители типа ТП предназначены для установки в электрических распределительных устройствах постоянного то-

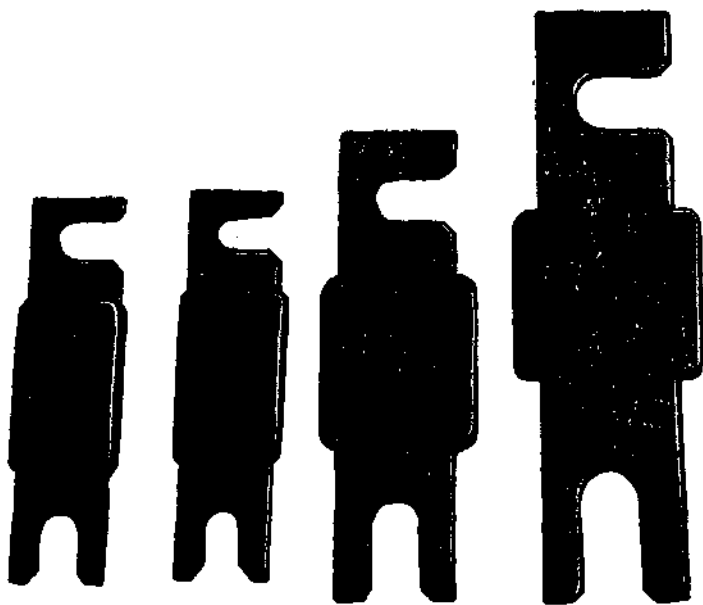


Рис. 5.

ка напряжением до 30 вольт и служат для защиты от перегрузок и токов короткого замыкания.

Габаритные и установочные размеры предохранителей типа ТП приведены на рис. 6 и в таблице № 3.

Предохранители состоят из медных луженых плавких вставок 1 и двух асбоцементных колодочек 2, склеенных спецмастикой.

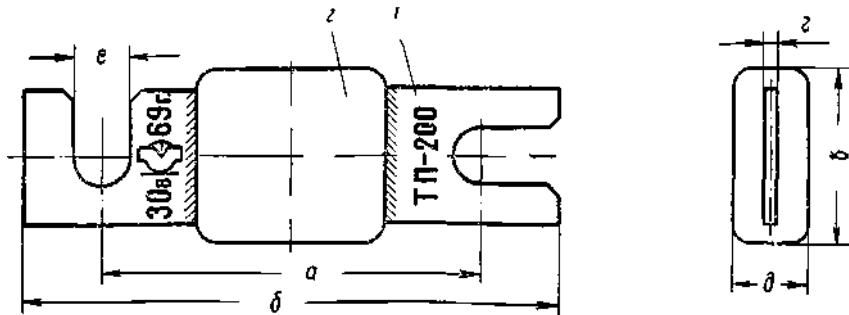


Рис. 6.

Предохранители ТП-600 имеют отверстия на плавком элементе, которые паяются оловом.

Предохранители ТП-900 имеют фигурный контур плавкого элемента. Пайка пазов осуществляется оловом.

Таблица 3

Размеры, мм	Тип предохранителя			
	ТП-200	ТП-400	ТП-600	ТП-900
а	62±0,8	62±0,8	70±0,8	85±0,8
б	81	81	100	125
в	22	22	32	40
г	0,7	1,81	1,81	3
д	10	10	12,5	17
е	8,5	8,5	10,5	12,5

Таблица 4

Тип предохранителя	Ток нагрузки	Время работы	Внешние условия	
			температура, °С	давление
ТП-200	I _н	длительно	+20, +60	нормальное
			-60	41 мм рт. ст.
	1,25I _н	не менее 30 минут	+20	нормальное
	2I _н	от 2 сек до 20 сек	+20	нормальное
ТП-400	I _н	длительно	+20, +60	нормальное
			-60	41 мм рт. ст.
	1,3I _н	не менее 30 минут	+20	нормальное
	2I _н	от 8 сек до 80 сек	+20	нормальное
ТП-600	I _н	длительно	+20, +60	нормальное
			-60	41 мм рт. ст.
	1,6I _н	не более 5 минут	+20	нормальное
	1,8I _н	не более 30 минут	-60	нормальное
	2I _н	от 10 до 50 секунд	+20	нормальное
	4I _н	не более 2 секунд	+20	нормальное

Тип предохранителя	Ток нагрузки	Время работы	Внешние условия	
			температура, °С	давление
ТП-900	In	длительно	+20, +60	нормальное
			-60	41 мм рт. ст.
	1,3 In	не более 30 минут	+20	нормальное
	1,6In	не более 5 минут	+20	нормальное
	2 In	от 10 до 50 секунд	+20	нормальное
	4 In	не более 5 секунд	+20	нормальное

Примечание. Характеристика, указанная в таблице 4, обеспечивается только при следующих сечениях токоподводящих медных шин длиной не менее 1,5 м.

Тип предохранителя	ТП-200	ТП-400	ТП-600	ТП-900
Размеры, мм	2x37,5	2x37,5	3x40	4x50

Предельная разрывная способность предохранителей ТП-200, ТП-400, ТП-600 по отключению токов короткого замыкания при напряжении до 30 вольт не менее 2000 ампер, предохранителей ТП-900 не менее 5000 ампер, при атмосферном давлении 41 мм ртутного столба и +20°С.

Масса: ТП-200 — 18 грамм
 ТП-400 — 26 грамм
 ТП-600 — 55 грамм
 ТП-900 — 115 грамм

Указания по эксплуатации

Предохранители типа ТП устанавливаются непосредственно на медные и жестко закрепленные шины и крепятся на них с помощью латунных болтов, гаек, шайб. Для предупреждения ослабления крепления между латунной шайбой и гайкой должна устанавливаться пружинная шайба.

В местах присоединения предохранителей шины должны быть облужены. Концы шин, на которые устанавливаются пре-

дохранители, должны быть выверены и должны быть расположены в одной плоскости.

В процессе эксплуатации необходимо регулярно проверять качество контактов (в электрическом и механическом отношениях). В нагретом состоянии подтяжка болтовых соединений не допускается.

**Инерционные предохранители типа ИП-5, ИП-10, ИП-15, ИП-20,
ИП-30, ИП-35, ИП-35/2, ИП-50, ИП-75М,
ИП-100, ИП-150, ИП-200, ИП-250**

Внешний вид предохранителей типа «ИП» приведен на рис. 7.

Инерционные предохранители типа «ИП» предназначены для установки в электрических распределительных устройствах постоянного тока напряжением до 30 вольт и служат для защиты от перегрузки и токов короткого замыкания.



Рис. 7.

На рис. 8 изображена конструкция предохранителей ИП до 75 ампер, на рис. 9 — предохранителей от 100 до 250 а.

Предохранители до ИП-75 состоят из латунных лапок 1, латунных колпачков 2, трубки 3. Внутренняя часть предохранителя разделена фибровыми шайбами 4 на три отсека. В правом отсеке расположен нагревательный элемент 5, изготовленный из специального сплава, в левом отсеке находится так называемый плавкий элемент 6 (медный или латунный, в зависимости от типоразмера предохранителя).

Плавкий и нагревательный элементы проходят через соответствующие отверстия в шайбах. Нагревательный элемент припаян к медному основанию 7, к которому также припаяна легкоплавким припоем система скобочек 8 с прочно зажатой в них пружинкой 9. К скобочкам припаян и выступающий конец плавкого элемента.

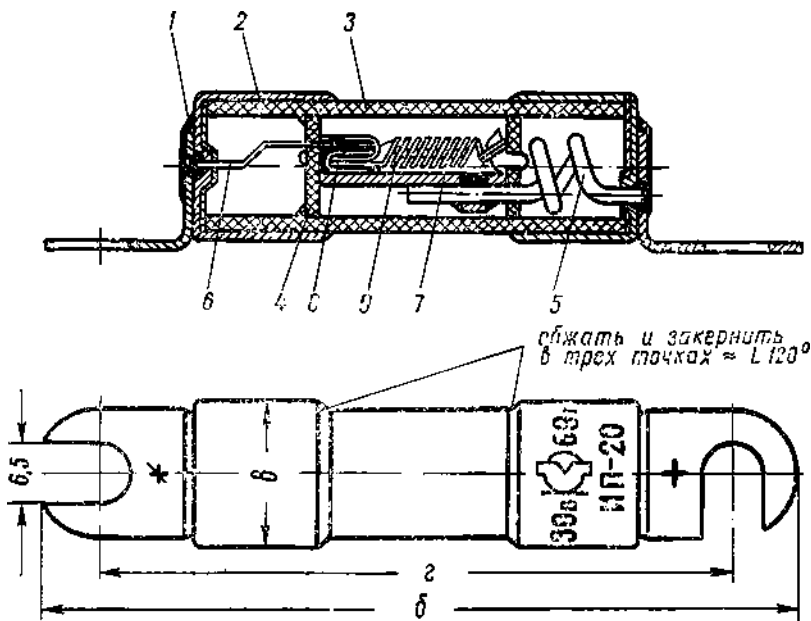


Рис. 8.

В случае прохождения по предохранителю тока, превышающего несколько ток плавления предохранителя, выделяющееся тепло в нагревательном элементе нагревает медное основание. В связи с тем, что основание обладает определенной теплоемкостью, нагрев его до температуры плавления легкоплавкого припоя, которым припаяны скобочки, происходит не сразу, а постепенно. В момент подплавания легкоплавкого припоя пружина 9 оттягивает скобочки вправо и цепь тока разрывается за счет образовавшегося воздушного пространства между концом плавкого элемента и основанием.

При коротких замыканиях или при слишком больших токах перегрузки происходит перегорание нагревательного или плавкого элемента.

Предохранители ИП-100÷250 отличаются только в части конструктивного исполнения деталей от предохранителей ИП-5÷75М, а в принципе работы различия между ними нет.

В таблице № 5 и рис. 8 приведены габаритные и установочные размеры предохранителей от 5 до 75 ампер, размеры предохранителей от 100 до 250 ампер указаны на рис. 9.

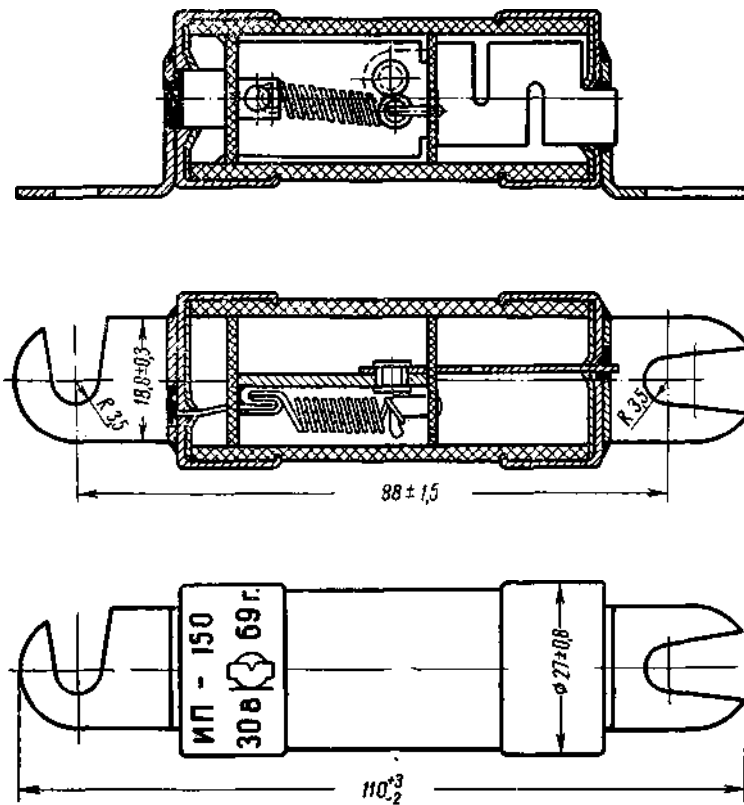


Рис. 9.

Таблица 5

Размеры, мм	Тип предохранителя								
	ИП-5	ИП-10	ИП-15	ИП-20	ИП-30	ИП-35	ИП-35/2	ИП-50	ИП-75 М
<i>b</i>	65÷70,3	66÷71,4	66÷71,4	71÷76,4	71÷76,4	88÷94	71÷76,4	88÷94	88÷94
<i>e</i>	14,4-0,5	14,4-0,5	14,4-0,5	14,4-0,5	14,4-0,5	21-0,5	14,4-0,5	21-0,5	21-0,5
<i>z</i>	57 ⁺¹ ₋₂	58 ⁺¹ ₋₂	58 ⁺¹ ₋₂	63 ⁺¹ ₋₂	63 ⁺¹ ₋₂	76 ⁺¹ ₋₂	63 ⁺¹ ₋₂	76 ⁺¹ ₋₂	76 ⁺¹ ₋₂

Характеристика предохранителей ИП от 5 до 250 ампер приведена в табл. № 6.

Таблица 6

Тип предохранителя	Ток нагрузки	Время работы	Внешние условия	
			температура, °С	давление
ИП-5÷75	1,25I _н	не менее 60 мин	+20; +60	нормальное
			-60	41 мм рт. ст.
	1,75I _н	не более 30 минут	+20; +50	нормальное
	2,3I _н	не более 30 минут	-60	нормальное
ИП-100÷250	I _н	не менее 60 минут	-60	41 мм рт. ст.
			+50	нормальное
	1,02I _н	не менее 30 минут	+50; +20	нормальное
	1,95I _н	не более 30 минут	-60	нормальное
	2I _н	не более 6 минут	+20	нормальное
	6I _н	не менее 0,5 сек	+20; +50	нормальное

Примечание. Характеристика, указанная в таблице 6, обеспечивается только при следующих сечениях токоподводящих медных шин длиной не менее 1,5 м для ИП-100÷250 и сечениях (медных) токоподводящих проводов длиной не менее 1,5 м для ИП-5÷75 а.

Тип предохранителя	ИП-5	ИП-10	ИП-15	ИП-20	ИП-30	ИП-35 ИП-50	ИП-35/2 ИП-75М
Сечение, мм ²	0,75	1,5	2,5	6	10	16	16

Тип предохранителя	ИП-100	ИП-150	ИП-200	ИП-250
Размеры, мм	1x25	1x36	2x37,5	2x37,5

Предельная разрывная способность предохранителей ИП-5÷250 по отключению токов короткого замыкания при напряже-

нии до 30 вольт - 3000 а при нормальном атмосферном давлении и температуре окружающей среды $20^{\circ}\pm 5^{\circ}$ С.

Вес одного предохранителя (см. таблицу).

Тип предохранителя	ИП-5	ИП-10	ИП-15	ИП-20	ИП-30	ИП-35/2	ИП-35	ИП-50	ИП-75М	ИП-100	ИП-150	ИП-200	ИП-250
Масса, г	20	25	25	25	25	25	50	50	50	87	87	106	106

Установка предохранителей ИП-5÷75М производится на жесткой панели с помощью болтов М6, шайб и гаек. Наконечник токоведущего провода и лапку предохранителя устанавливать между двумя шайбами с закреплением гайкой. Предохранители ИП-100÷250 устанавливаются непосредственно на медные жестко закрепленные шины.

Крепление всех типов предохранителей производится с помощью латунных болтов, гаек и плоских шайб.

В процессе эксплуатации необходимо регулярно проверять качество контактов в электрическом и механическом отношении. На лапах предохранителей ИП-5÷75 нанесена маркировка знака «+», что следует учитывать при их установке. Это обстоятельство вызвано тем, что у этих предохранителей имеется зависимость режимной характеристики от полярности подключения к ним тока.

РАЗДЕЛ II

БЛОКИ ЗАЩИТЫ БЗ-20 И БЗ-30

Внешний вид блоков защиты приведен на рис. 10.

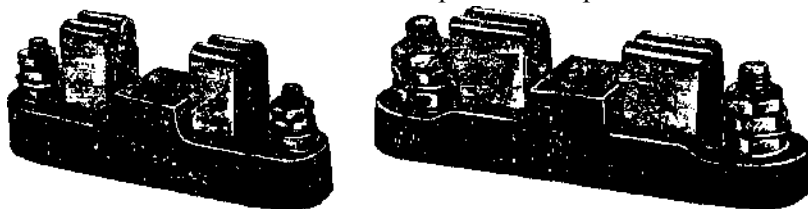


Рис. 10.

Блоки защиты типа БЗ-20 и БЗ-30 предназначены для установки в электрических распределительных устройствах напряжением до 30 вольт постоянного тока и служат для защиты от

перегрузки электрическим током отдельных цепей с применением предохранителей.

Блоки защиты БЗ-20 предназначены для установки в него предохранителей типа ПВ до 20 а, БЗ-30 до 50 а и предохранителей открытого типа ПВ-60АС, ПВ-80АС, ПВ-100АС.

Габаритные и установочные размеры блоков защиты БЗ приведены на рис. 11.

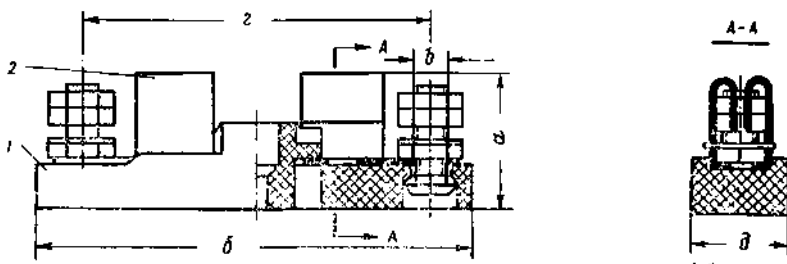


Рис. 11.

Блоки защиты состоят (см. рис. 11) из пластмассового основания 1 с установленными на нем двумя державками 2. На концах блоков имеются винты М6 у БЗ-30 и М4 у БЗ-20 и гайки с шайбами для подключения проводов. Наконечник провода устанавливается непосредственно на гайку, крепящую державку к основанию.

В таблице № 6-а и рис. 11 приведены габаритные и установочные размеры блоков защиты и длительные максимально-допустимые токи.

Таблица 6-а

Тип	а	б	в	г	д	Длительный максимально- допустимый ток (а)
БЗ-20	35	63	М4	51,6	16	20
БЗ-30	25	80	М6	62	18	50

Масса: БЗ-20 — 27 грамм

БЗ-30 — 52 грамма

Указания по эксплуатации

Блоки защиты крепятся к панели с помощью винтов М4 (в поставку не входят), проходящих через центральные отверстия в пластмассовых основаниях.

Перед подключением монтажных проводов следует проверить степень затяжки гаек, крепящих державки, и при необходимости подтянуть.

В процессе эксплуатации необходимо регулярно проверять качество контактов (в электрическом и механическом отношении) между гайками и наконечниками подведенных проводов, между державками и предохранителями. При смене предохранителей при необходимости державки блоков защиты следует поджать.

РАЗДЕЛ III

РЕОСТАТЫ

Общие сведения

В настоящем разделе даны описания и технические характеристики реостатов, которые предназначены для включения и регулирования накала ламп в цепях постоянного тока с напряжением до 30 вольт.

Основными электрическими характеристиками реостатов являются:

1. Сопротивление.

2. Мощность, для регулирования которой предназначен реостат.

Подключение реостата для регулирования мощности большей, чем для которой он предназначен, может привести к чрезмерному перегреву реостата и к преждевременному выходу его из строя.

Реостаты типов РКЛ-45 и РКО-45

Внешний вид реостата РКЛ-45 и РКО-45 приведен на рис. 16, рис. 17.



Рис. 16.



Рис. 17.

В конструктивном отношении реостаты РКЛ-45 (рис. 16) и РКО-45 (рис. 17) идентичны и отличаются в основном друг от друга только габаритными размерами и величиной сопротивления.

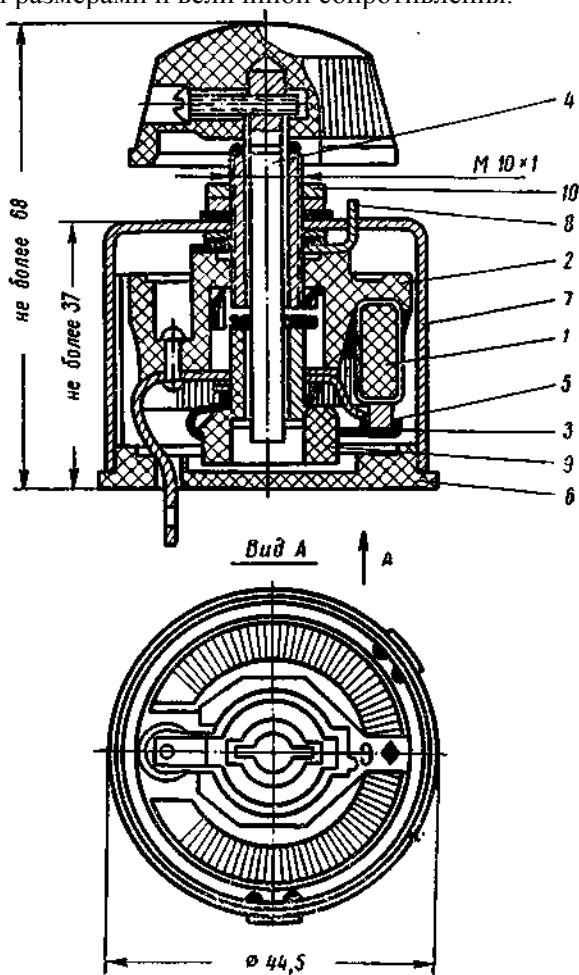


Рис. 18.

Сопротивление у обоих реостатов выполнено из нихромовой проволоки, намотанной на фарфоровый сердечник 1.

Сердечник укреплен на фарфоровом основании 2 с помощью глазури. Подвижный контакт 3, укрепленный и изолированный относительно оси 4 фарфоровой головкой 9, осуществляет скользящее соединение с обмоткой через медно-графитовую щетку 5.

Реостаты помещены в стальные кожухи 7, закрытые крышками 6. Для улучшения охлаждения в кожухе реостата РКО-45 имеются круглые отверстия (вентиляционные окна). Конструкция, габаритные и установочные размеры реостатов РКЛ-45 и РКО-45 приведены на рис. 18 и рис. 19.

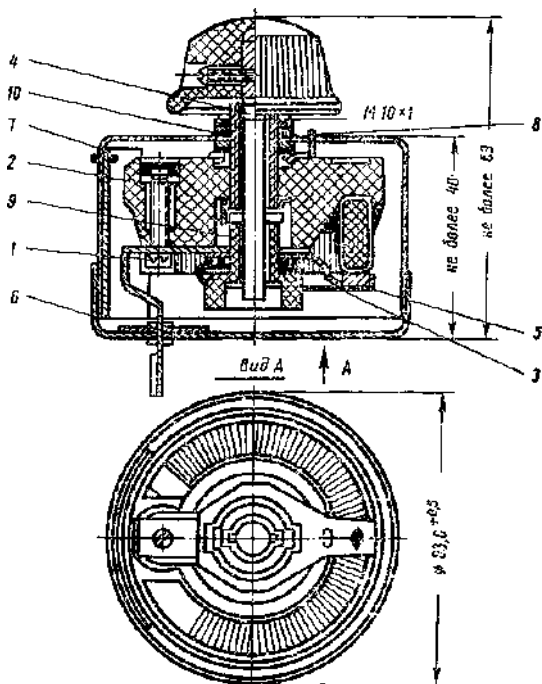


Рис. 19.

В таблице № 9 приведены основные технические характеристики реостатов.

Таблица 9

Тип	Полное омическое сопротивление, не менее, ом	Регулируемая мощность, Вт	Вес, г
РКЛ-45	25	25	125
РКО-45	95	45	225

Условия по эксплуатации

Крепление реостата к панели осуществляется с помощью резьбовой втулки 10 и двух гаек М10х1.

Для предотвращения от возможного проворачивания реостата на панели, реостат имеет фиксатор 8, для которого на панели должно быть предусмотрено отверстие Ø5 мм на расстоянии 13 мм от оси. После установки реостата надевается ручка, закрепляемая на оси установочным винтом.

Подключение реостата в цепь осуществляется припайкой концов проводов непосредственно к шинкам, выведенным через крышку реостата. Пайку производят оловянным припоем, в качестве флюса применяют канифоль или другой бескислотный флюс.

Включение и регулирование силы света ламп осуществляется плавным поворотом ручки, выступающей на фронтальной стороне панели. Чрезмерные усилия на ручку в крайних положениях могут привести к выходу реостата из строя. В случае повреждения реостата его следует заменить.

В случае ослабления крепления реостата на панели, необходимо снять ручку и подтянуть гайки на втулке.

Реостат типа РИК-49

Внешний вид реостата типа РИК-49 приведен на рис. 20.

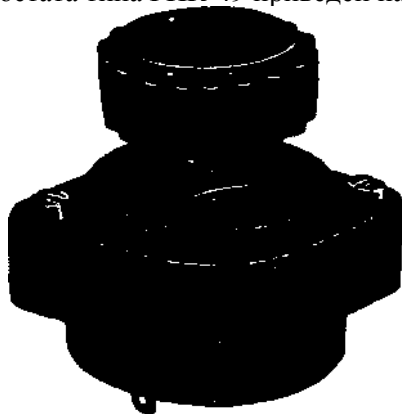


Рис. 20.

Реостат РИК-49 предназначен для применения в электрической сети постоянного тока напряжением до 30 вольт.

Конструкция и установочные размеры реостата РИК-49 приведены на рис. 21.

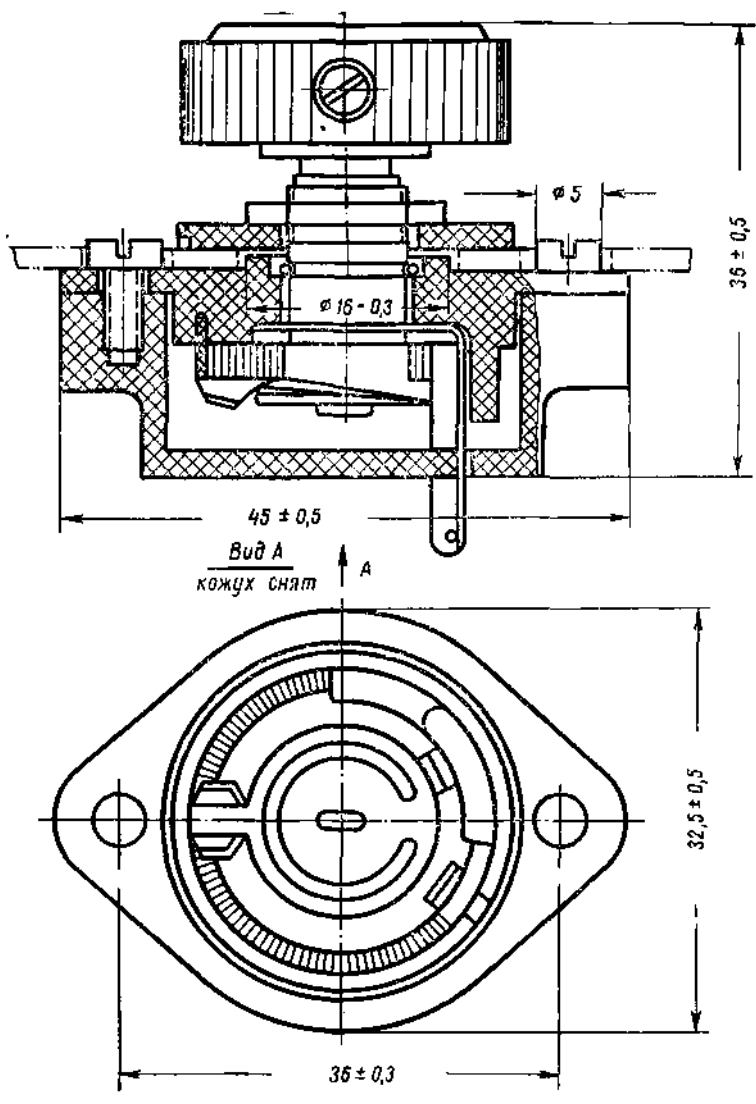


Рис. 21.

Реостат состоит (см. рис. 21) из фибрового сердечника с намотанной на нем обмоткой из нихромовой эмалированной проволоки. Сердечник армирован в пластмассовом основании.

Подвижный контакт, непосредственно укрепленный на оси, осуществляет скользящее соединение с обмоткой.

Реостат помещен в пластмассовый кожух с выведенными концами от обмотки. Кожух крепится к основанию с помощью 2-х винтов, которые являются одновременно и фиксаторами от поворачивания реостата после монтажа.

В таблице № 10 приведены основные технические характеристики реостата РИК-49.

Таблица 10

Омическое сопротивление, ом	Регулируемая мощность, вт	Вес, г
в пределах 175÷205	5	38

Указания по эксплуатации

Крепление реостата на панели осуществляется с помощью втулки и гайки М10х1. Фиксирующие винты входят в отверстие на панели Ø6 мм, диаметрально расположенные на расстоянии 18 мм.

После установки реостата надевается ручка, закрепляемая на оси установочным винтом.

Подключение реостата в цепь осуществляется припайкой концов проводов непосредственно к шинкам, выведенных через кожух реостата. Пайку производят оловянным припоем, в качестве флюса применяют канифоль или другой бескислотный флюс.

Включение и регулирование силы света ламп осуществляется плавным поворотом ручки, выступающей на фронтальной стороне панели. Чрезмерные усилия на ручку в крайних положениях могут привести к выходу реостата из строя.

В случае повреждения реостата, последний следует заменить. Как правило, запрещается производить ремонтные операции, связанные со вскрытием кожуха.

В случае ослабления крепления реостата на панели, необходимо снять ручку и подтянуть гайку на втулке.

Реостат типа РСКС-50

Реостат РСКС-50 предназначен для регулирования светового потока ламп в электрических сетях постоянного тока напряжением до 30 вольт.

Реостат РСКС-50 в конструктивном отношении не отличается от реостата РКО-45 и выполнен на базе последнего. Технические данные реостата следующие:

1. Сопротивление реостата $22 \div 30$ *ом*.
2. Максимально-рассеиваемая мощность не более 18 *вт*.
3. Максимально-допустимый ток не более 2,1 *а*.

Обмотка реостата выполнена из константановой проволоки $\varnothing 0,38$ *мм*.

Габаритные и установочные размеры и вес соответствуют реостату РКО-45.

Внешний вид реостата РСКС-50 приведен на рис. 23.

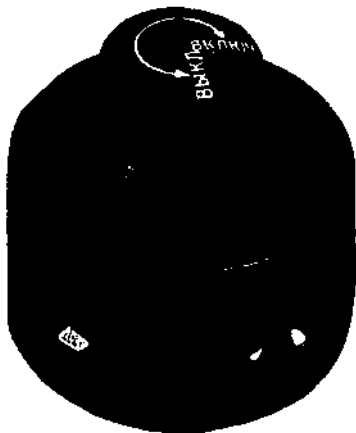


Рис. 23.

РАЗДЕЛ IV

СРОКИ ХРАНЕНИЯ И ЭКСПЛУАТАЦИИ

Завод гарантирует работу всех реостатов, предохранителей типа ПВ, ТП и блоков защиты БЗ-20, БЗ-30 в течение 6 лет, из них:

2 года хранения и 4 года работы на объектах.

Гарантийный срок предохранителей типа СП и ИП устанавливается 5 лет с момента выпуска, из них:

1,5 года хранения и 3,5 года работы на объектах.