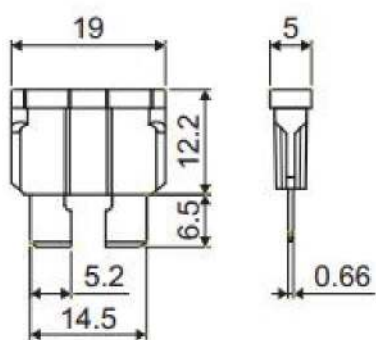


ПЛОСКИЕ ПРЕДОХРАНИТЕЛИ АТО, СЕРИЯ 32V



| A | |
|-----|-----|
| 1 | ■ |
| 2 | ■ |
| 3 | ■ |
| 4 | ■ |
| 5 | ■ |
| 7,5 | ■ |
| 10 | ■ |
| 15 | ■ |
| 20 | ■ |
| 25 | ■ |
| 30 | ■ |
| 35 | ■ ■ |
| 40 | ■ |