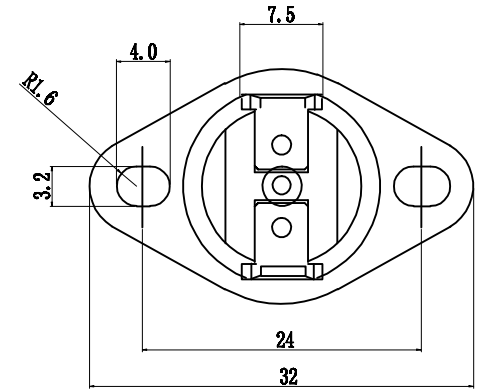
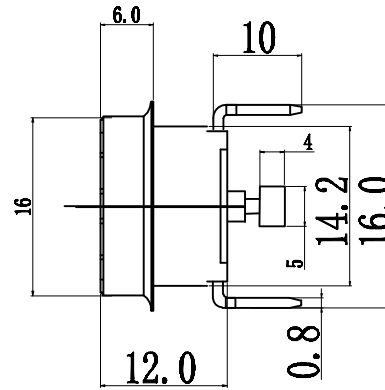
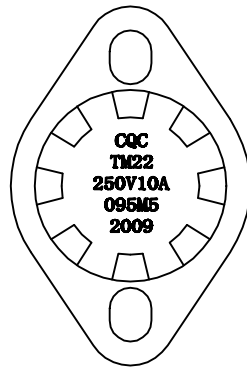
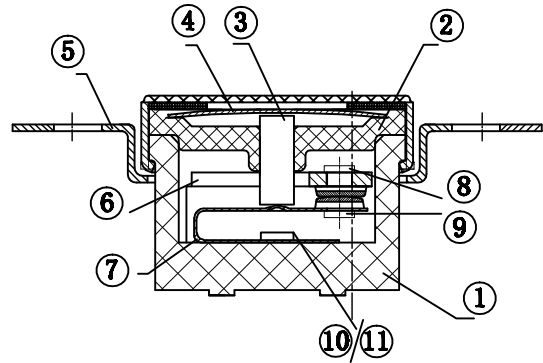


修改单位: □ 客户 □ 仓库 □ 生产部 □ 工程部 □ 品质部 □ 采购部



No.	Name	Q'ty	Material no.
14	Washer	0	
13	Push rod	1	TM11. 6156
12	6.3 90° Terminal	2	TM10. 3122
11	Short rivet(4.2)	1	TM07. 2130
10	Long rivet(8.2)	1	TM07. 1130
9	Movable contact(3.0)	1	TM04. 1131
8	Static contact(3.0)	1	TM04. 1231
7	Movable contact spring	1	TM03. 1100
6	Static wafer	1	TM03. 2400
5	Fixed bracket	1	TM08. 2110
4	Bimetallic strip	1	TM05. P675. 020
3	Throw rod	1	TM06. OXXX. 001
2	Bakelite guide frame	1	TM02. 1100. 002
1	Bakelite shell	1	TM01. 1100. 002

Specifications:

- Standards:GB14536.1-2008,GB14536.10-2008,JB/T3751-2008
- Contact Resistance:Low resistance measuring instrument (DC5V/0.25A) test initial value 50mOhm Max.
- Insulation Resistance:Insulation resistance meter DC500V, between terminal and cover 100MOhm Min.
- Electrical Strength:between terminal and cover, 1800VAC/0.5mA/2min, no flash over
- Terminal bracket:Bakelite base, 6.3 90° Terminal, Fixed Bracket
- Action Temperature:95±5°C
- Reset Temperature:Manual Reset
- Contact Status:Manual Reset
- Reset type:Manual Reset
- Rated Value:250V/10A

NINGBO KLS ELECTRONIC CO., LTD.



						图纸编号	L-KLS5-KSD301-M-095BR1-B	产品名称	突跳式温控器			公	差	
						产品编号	L-KLS5-KSD301-M-095BR1-B	客户编号				.XX±0.15 .X±0.2 ±1/角度		
						作成	杨周	审核	艾志平	承认		比例	单位	版次
序	日	期	修改前	处数	修改者	核准	日期	20.09.23	日期	20.09.23	日期	N / A	mm	A / 0