

Тел.: (83632) 7-11-49; 7-53-51; 7-73-70  
Факс: (83632) 7-56-68, 7-12-39

mail@zavod-kopir.ru  
www.zavod-kopir.ru



e-mail:  
web-site

Россия, 425350, Республика Марий Эл,  
г. Козьмодемьянск, ул. Гагарина, 10



## ДЕРЖАТЕЛЬ ПРЕДОХРАНИТЕЛЯ ТИПА ДПБ В

Держатель предохранителя типа ДПБ В предназначен для установки вставки плавкой с габаритными размерами 4x15 мм в электрических цепях постоянного и переменного тока до 5 А частотой (50-2 000) Гц и напряжением до 250 В.

Держатель предохранителя изготавливается для внутреннего монтажа, ручной сборки (монтажа) аппаратуры в соответствии с техническими условиями КДПА.646116.001ТУ (приемка 5).

Обозначение держателя при заказе и в конструкторской документации другой продукции состоит из наименования, условного обозначения, обозначения настоящих ТУ.

Пример обозначения:

Держатель предохранителя ДПБ В КДПА.646116.001ТУ.

Покрытие контактов – серебро.

Держатель обладает коррозионной стойкостью.

### Технические характеристики

Переходное сопротивление между контактными выводами (при установленной вставке) не более, Ом ( $R_{контр}$ ).....	0,01
Сопротивление изоляции между контактными выводами, а также между контактными выводами и корпусом аппаратуры не менее, МОм ( $R_{из}$ ).....	1 000
Электрическая прочность изоляции между контактными выводами, а также между контактными выводами и корпусом аппаратуры (эффективное значение при частоте 50 Гц), В ( $U_{исп}$ ).....	1 500
Максимальный рабочий ток при его равномерной нагрузке не более, А ( $I_k$ ).....	5
Максимальное рабочее напряжение постоянного и переменного тока для нормального атмосферного давления не более, В ( $U_{раб}$ ).....	250
Минимальная наработка, часов.....	10 000
Количество смен вставок.....	300
Срок сохраняемости, лет.....	20

### Условия эксплуатации

#### Механические факторы

<i>Синусоидальная вибрация:</i>	
- диапазон частот, Гц.....	5 – 2 500
- амплитуда ускорения, м/с <sup>2</sup> (g).....	150 (15)
- амплитуда перемещения, мм.....	2
<i>Механический удар одиночного действия:</i>	
- пиковое ударное ускорение, м/с <sup>2</sup> (g).....	10 000 (1 000)
<i>Механический удар многократного действия:</i>	
- пиковое ударное ускорение, м/с <sup>2</sup> (g).....	1 500 (150)
<i>Линейное ускорение, м/с<sup>2</sup> (g).....</i>	<i>1 000 (100)</i>

**Климатические факторы**

*Повышенная температура среды:*

- максимальное значение при эксплуатации, °С..... 100

*Пониженная температура среды:*

- минимальное значение при эксплуатации, °С..... минус 85

*Изменение температуры среды:*

- от минимального значения пониженной температуры среды при эксплуатации, °С.... минус 85

- до максимального значения повышенной температуры при эксплуатации, °С..... 100

*Повышенная влажность воздуха:*

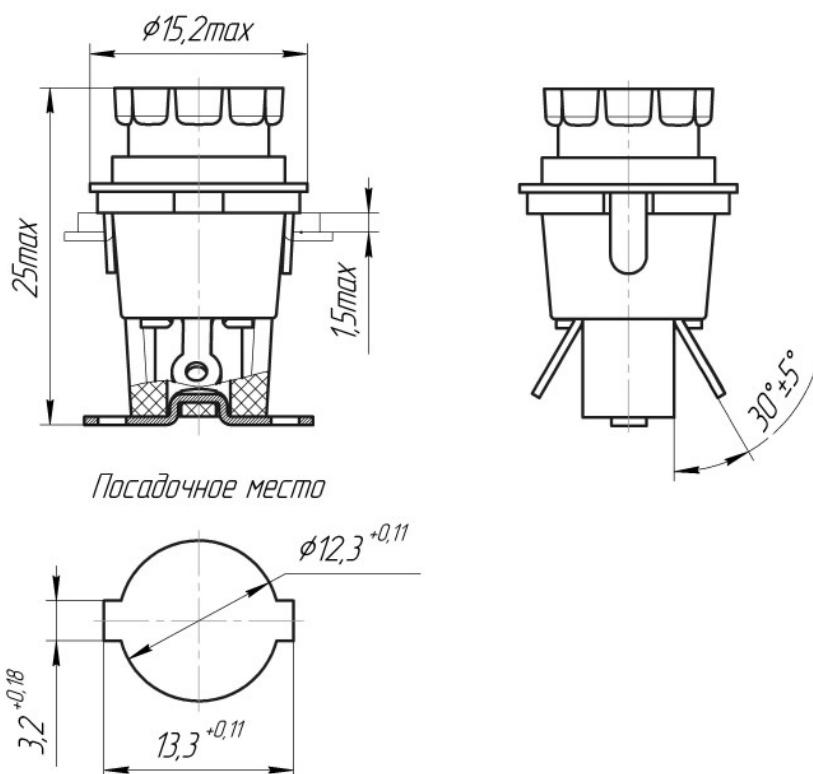
- относительная влажность при температуре 35 °С, %..... 98

*Атмосферное пониженное давление:*

- значение при эксплуатации, Па (мм рт.ст.).....  $0,67 \cdot 10^{-3}$  (5)

Тел.: (83632) 7-11-49; 7-53-51; 7-73-70  
Факс: (83632) 7-56-68, 7-12-39

**Общий вид, габаритные и присоединительные размеры**



mail@zavod-kopir.ru  
www.zavod-kopir.ru



e-mail:  
web-site

Россия, 425350, Республика Марий Эл,  
г. Козьмодемьянск, ул. Гагарина, 10