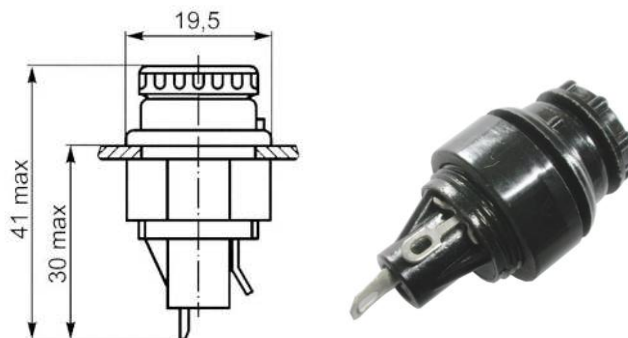


## ДП1-ЦМ



Держатель предохранителя ДП1-ЦМ

Также это изделие может называться: ДП1ЦМ, ДП1 ЦМ, dp1-tsm, dp1tsm, dp1 tsm.

ДП1-ЦМ держатель предохранителя предназначен для работы в электрических сетях с напряжением не более 250 В постоянного и переменного тока в аппаратуре общепромышленного и специального назначения.

Условное обозначение:

Держатель ДП1-ЦМ, где:

ДП - держатель предохранителя.

1 - крепления винтами или под металлическую гайку.

Ц - цифровой указатель напряжения сети.

М - малогабаритный.

Технические характеристики ДП1-ЦМ:

Ток - от 0,16 А до 10 А.

Рабочее напряжение - 250 В.

Сопротивление контакта - не более 0,005 Ом.

Электрическая прочность изоляции - не менее 1500 Вэфф.

Сопротивление изоляции - не менее 100 МОм.

Крепление проводов к контактным выводам - с помощью пайки.

Материал корпуса ДП1-ЦМ - карболит (бакелит).

Установка - на панель.

Возможное количество смены плавких вставок - 400 раз.

Минимальная наработка на отказ - не менее 10 000 ч.

Минимальный срок сохраняемости - 15 лет.

Габаритные размеры устанавливаемых предохранителей:

- длина - не более 20 мм;

- диаметр - не более 5,2 мм.

Габаритные размеры держателя ДП1ЦМ:

- диаметр - не более 19,5 мм;

- длина - не более 41 мм.

Масса - не более 5,3 г.

Варианты исполнения изделия держателя ДП1-ЦМ в зависимости от вида приёмки:

- отдел технического контроля - ДП1-ЦМ ОТК;

- особо стойкие (особо стабильные) - ОСДП1-ЦМ, ДП1-ЦМ ОС;

- приемка заказчика - ДП1-ЦМ ПЗ;

- военная приемка - ДП1-ЦМ ВП.

Корпус держателя состоит из нескольких разборных частей, внутрь которого устанавливается предохранитель или вставка плавкая.

Условия эксплуатации ДП1-ЦМ:

Климатическое исполнение - УХЛ.

Температура окружающего воздуха - от -60° С до +85° С.

Относительная влажность при +25° С - до 98%.