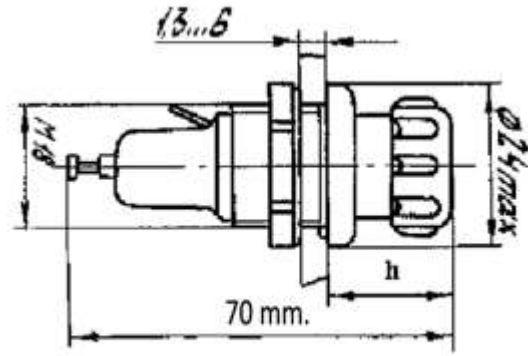


Держатель предохранителя ДПК1-2

Держатель предохранителя ДПК1-2 - держатели вставок плавких предназначены для эксплуатации со вставками плавкими в цепях постоянного и переменного тока РЭА. Украинский производитель, радиодеталей и компонентов ЧПП "СЕЙМ".



Характеристики, держатель предохранителя ДПК1-2 (держатель вставки плавкой)

Условное обозначение изделия	ТУ	Приемка
ДПК 1-2	АГО.481.307 ТУ	«1»
ДПК 1-2 Т	АГО.481.307 ТУ	«3»
ДПК 1-2 В	га0.481.012 ТУ	«7»

- Держатель предохранителя (вставки плавкой). Вставка плавкая $\varnothing 7 \times 45$ мм
- Номинальный ток $I_{ном}$ 5,0 А, номинальное напряжение $U_n=600$ В
- Диапазон рабочих температур от минус 60 °С до плюс 85 °С
- Температурный диапазон достигается фактическим применением для корпусных деталей термореактивных стекловолкнитов, пригодных для работы при температуре от минус 85 °С до плюс 200 °С
- Минимальная наработка на отказ по приемкам «1», «3» – 10 000 часов, по приемке «7» – 15 000 часов
- Способ крепления – гайка
- Габаритные размеры (мах) $\varnothing 24 \times 70$ мм
- Масса– 35 г
- Минимальный срок сохраняемости - 15 лет для приемки "1" и "3", 25 лет для приемки "7".

Собственник (калькодержатель) технической документации - ЧПП «Сейм», г. Путивль, Сумская обл. Украина. Предприятие располагает соответствующим производственным оборудованием, технологической оснасткой, испытательной базой. Держатели предохранителей, вставок плавких впервые освоены на предприятии- предшественнике (Путивльском заводе радиодеталей), изготавливаются в условиях серийного производства в течение многих лет. Качество изделий, соответствие их параметров требованиям и нормам ТУ, высокая стойкость к воздействию внешних факторов обеспечивается применением термореактивных пластмасс и серебрсодержащих покрытий и подтверждается регулярным проведением испытаний специализированной испытательной лабораторией предприятия, полностью оснащённой необходимым оборудованием. Проведены натурные испытания минимальной наработки: (долговечности), сохраняемости, стойкости к спецфакторам держателей для предохранителей (в отличие от других изготовителей).