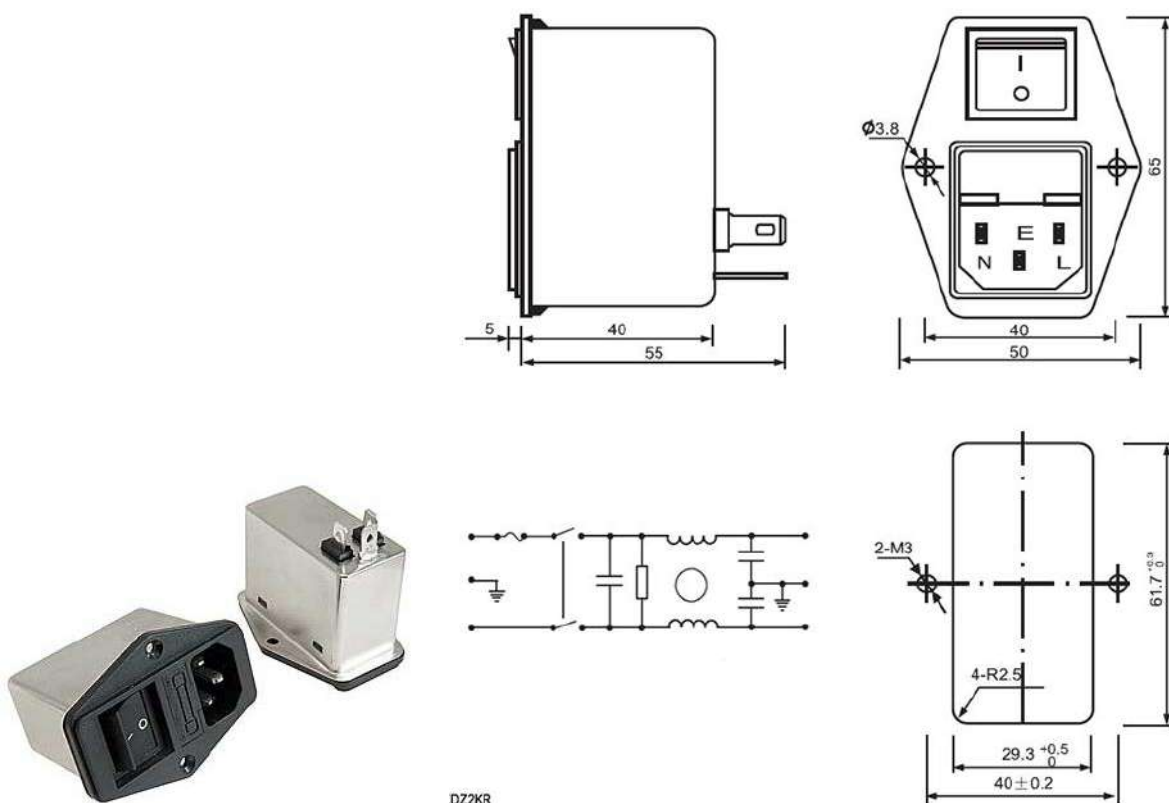


Сетевой EMI-фильтр **Q-15324** QDLZ-1.



Тип	однофазный сетевой фильтр серии DL с сетевым разъемом типа IEC 320 C14
Дополнительная функция	клавишный выключатель, встроенный держатель предохранителя
Номинальное напряжение	115/250В
Номинальный ток	1А
Ток утечки, не более	0,5мА
Емкость	2,2 нФ
Сопротивление изоляции	не менее 1 (при $U_{исп. dc} = 500$ В) Мом
Диэлектрическая прочность	1500 (фаза-фаза) / 1500 (фаза-земля) В
Категория	климатическая-25/085/21
Высота	65мм
Ширина	52 мм
Глубина	45 (габарит корпуса): 55 (полная) мм