

Назначение:

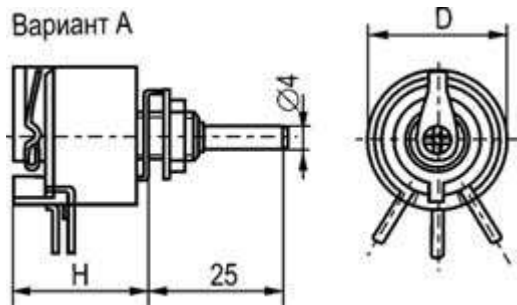
Резисторы регулировочные одинарные однооборотные предназначены для работы в электрических цепях постоянного и переменного тока, для навесного монтажа.

Варианты валов и внешний вид:

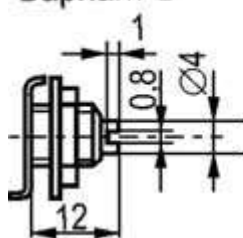
Резисторы мощностью от 1 до 3Вт

Внешний вид

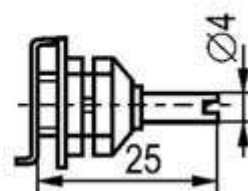
Вариант А



Вариант Б

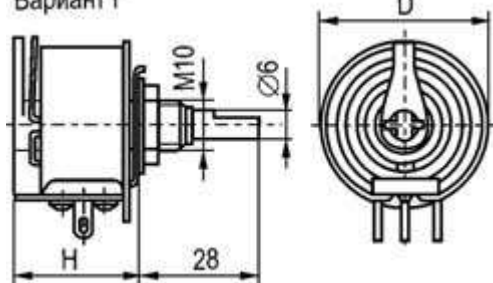


Вариант В

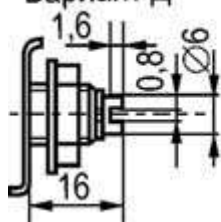


Резисторы мощностью от 15 до 50Вт

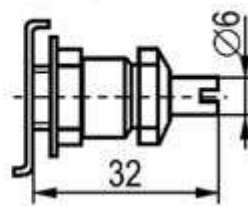
Вариант Г



Вариант Д



Вариант Е



Тип резистора	Вариант исполнения вала	D, мм	H, мм	Масса, г, не более
ППБ-1 Вт	А, Б, В	18	12	25
ППБ-2 Вт	А, Б, В	20	16	30
ППБ-3 Вт	А, Б, В	25	22	40
ППБ-15 Вт	Г, Д, Е	35	26	100
СП5-30-15 Вт	Г, Д, Е	35	26	100
ППБ-25 Вт	Г, Д, Е	35	44	150
СП5-30-25 Вт	Г, Д, Е	35	44	180
ППБ-50 Вт	Г, Д, Е	48	67	350
СП5-30-50 Вт	Г, Д, Е	48	67	350

Промежуточные значения номинальных сопротивлений соответствуют ряду E6 с допусками $\pm 5\%$; $\pm 10\%$

Диапазон номинальных сопротивлений	ППБ-1, ППБ-2	100 - 10×10^3 Ом
	ППБ-3	4,7 - 22×10^3 Ом
	ППБ-15, ППБ-25, ППБ-50, СП5-30	2,2 - 47×10^3 Ом
Температурный коэффициент сопротивления		$\pm 500 \times 10^{-6}$ 1/°C
Эквивалентное сопротивление шумов вращения		500 Ом
Минимальное сопротивление, не более		0,2 Ом
Функциональная характеристика		Линейная А
Отклонение от функциональной характеристики		$\pm 5\%$
Предельное рабочее напряжение	ППБ-1	300 В
	ППБ-2, ППБ-3	400 В
	ППБ-15, ППБ-25, ППБ-50, СП5-30	500 В