

РЕЗИСТОРНЫЕ
БЛОКИ
с планарными
выводами

Б19К

Резисторные блоки предназначены для работы в электрических цепях постоянного, переменного токов и в импульсных режимах.

Изготавливаются во всеклиматическом исполнении (В) по ГОСТ 15150-69.
Конструкция блоков — монолитная.

ТЕХНИЧЕСКИЕ ХАРАКТЕРИСТИКИ

Масса блока, не более:

| | |
|------------|--------|
| для Б19К-1 | 0,25 г |
| для Б19К-2 | 0,4 г |
| для Б19К-3 | 0,5 г |

ТКС на 1°С:

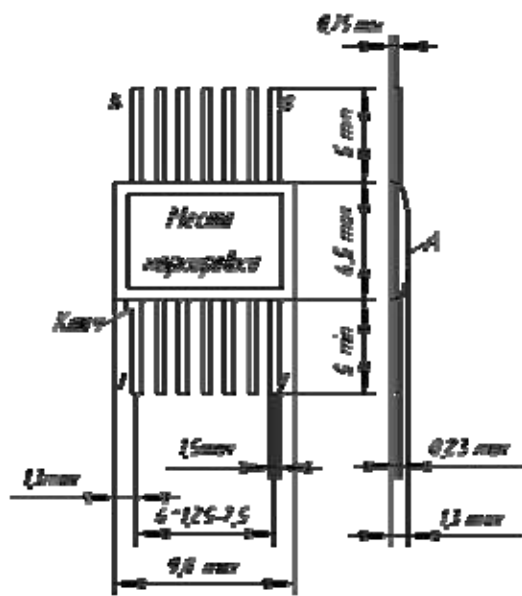
| | |
|---|--------------------------|
| для резисторов сопротивлением до 510 Ом | $\pm 350 \times 10^{-6}$ |
| для резисторов сопротивлением 510 Ом и выше | $\pm 250 \times 10^{-6}$ |

УСЛОВИЯ ЭКСПЛУАТАЦИИ

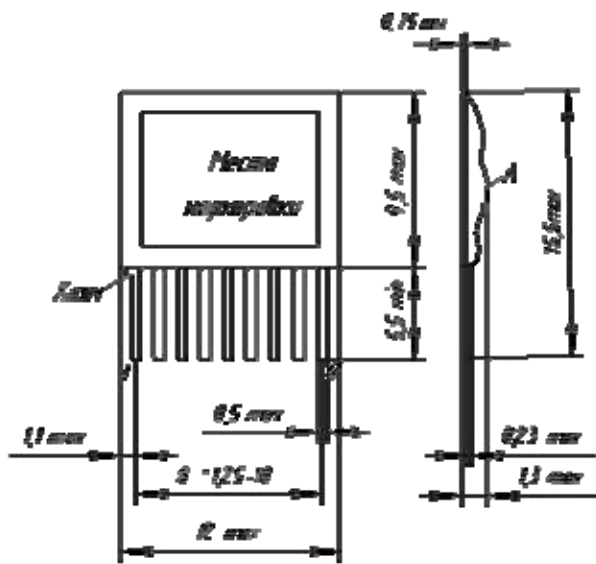
| | |
|--|----------------|
| Интервал рабочих температур, °С | -60 ° ... +85 |
| Относительная влажность воздуха при +35°С, % | 98 |
| Атмосферное давление, Па | 0,00013-294000 |
| Механические нагрузки при креплении блоков за корпус: | |
| вибрация в диапазоне частот 1-5000 Гц с ускорением, g | 40 |
| одиночные удары с ускорением, g | 1500 |
| многократные удары с ускорением, g | 150 |
| линейные нагрузки с ускорением, g | 500 |
| Акустические шумы в диапазоне частот 50-10000 Гц при уровне звукового давления, дБ | 170 |
| Минимальная наработка, ч | 20000 |
| Минимальный срок сохраняемости, лет | 20 |
| 95%-ный ресурс, ч | 40000 |

Обозначение при заказе:

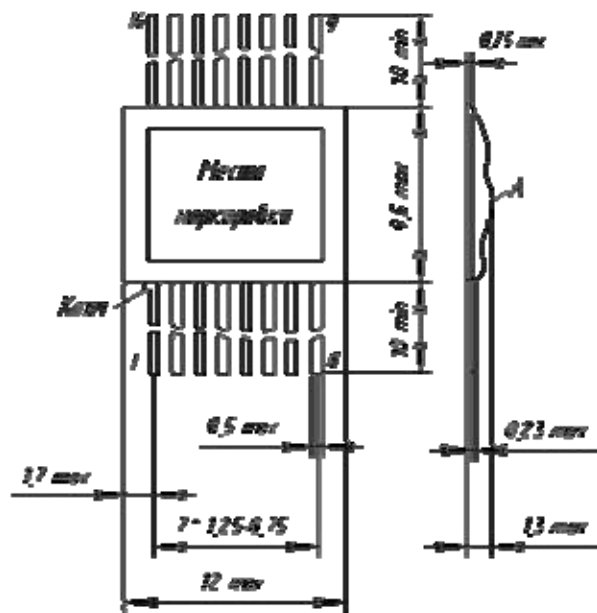
Блок Б19К-1-1-510 Ом ±10% АДПК.431413.000ТУ.



БЛОК Б19К-1



БЛОК Б19К-2



БЛОК Б19К-3

Конфигурация поверхности А (Защитного покрытия) показана условно

| Вид блока | Вариант блока | Номинальная мощность рассеяния блока P_n , Вт | Допустимая мощность рассеяния резистора блока P_o , Вт | Количество резисторов в блоке | Позиционное обозначение резистора блока | Номинальное сопротивление резистора блока R_n | Допустимое отклонение сопротивления от номинальной величины, % |
|-----------|---------------|---|--|-------------------------------|---|---|--|
| Б19К-1 | 1 | 0,3 | 0,075 | 7 | R1-R7 | 5,6 Ом-10 кОм | ±5, ±10 |
| | 2 | | | | | | |
| | 3, 4 | | 0,25 | 3 | R1-R3 | 10 Ом-510 Ом | |
| | | | 0,125 | | | 560 Ом-24 кОм | |
| | 5 | | 0,25 | 7 | R1-R7 | 27 Ом-24 кОм | |
| | | | 0,125 | | | 10-24 Ом | |
| | 6 | | 0,075 | 4 | R1, R4 | 390 Ом | ±5 |
| | | | 0,25 | | R2, R3 | 300 Ом | |
| | 7 | | 0,075 | 4 | R1 | 510 Ом | ±10 |
| | | | 0,125 | | R2 | 2,4 кОм | |
| | 8 | | 0,075 | 4 | R3 | 510 Ом | |
| | | | 0,125 | | R4 | 1,5 кОм | |
| | 9 | | 0,075 | 4 | R1 | 1,5 кОм | |
| | | | 0,125 | | R2 | 1,5 кОм | |
| 10 | 0,075 | 6 | R3, R4 | 510 Ом | | | |
| | 0,075 | | R1-R6 | 150 Ом | | | |
| 11 | 0,075 | 7 | R1, R3, R5 - R7 | 680 Ом | | | |
| | 0,075 | | R2, R4 | 150 Ом | | | |
| 12 | 0,075 | 6 | R1, R2, R4-R7 | 2,4 кОм | | | |
| | 0,075 | | R3 | 6, 8 кОм | | | |
| 13 | 0,075 | 6 | R1 - R6 | 1,5 кОм | | | |
| | 0,075 | | R1 - R6 | 510 Ом | | | |
| 14 | 0,075 | 5 | R1 | 510 Ом | | | |
| | 0,075 | | R2 | 150 Ом | | | |
| | | | | 5 | R3 | 1,5 кОм | |

| | | | | | | | |
|--|--|--|--|--|----|--------|--|
| | | | | | R4 | 56 Ом | |
| | | | | | R5 | 820 Ом | |

| Вид блока | Вариант блока | Номинальная мощность рассеяния блока P _н , Вт | Допустимая мощность рассеяния резистора блока P _о , Вт | Количество резисторов в блоке | Позиционное обозначение резистора блока | Номинальное сопротивление резистора блока R _н | Допустимое отклонение сопротивления от номинальной величины, % |
|-----------|---------------|--|---|-------------------------------|---|--|--|
| Б19К-1 | 15 | 0,3 | 0,075 | 7 | R1, R3 | 510 Ом | ±10 |
| | | | | | R2 | 150 Ом | |
| | | | | | R4, R5 | 1,8 кОм | |
| | | | | | R6, R7 | 3 кОм | |
| | 16 | | | 6 | R1 | 510 Ом | |
| | | | | | R2 | 150 Ом | |
| | | | | | R3, R4, R5 | 2,2 кОм | |
| | | | | | R6 | 100 Ом | |
| | 17 | | | 7 | R1, R3, R5 - R7 | 5,1 кОм | |
| | | | | | R2 | 330 Ом | |
| | 18 | | | 7 | R4 | 620 Ом | |
| | | | | | R1, R4, R6 | | |
| | 19 | | | 7 | R2 | 330 Ом | |
| | | | | | R3, R5, R7 | 5,1 кОм | |
| | 20 | | | 3 | R1, R2 | 100 Ом | |
| | | | | | R3 | 5,6 кОм | |
| | | | | | R4, R6 | 3 кОм | |
| | | | | | R5 | 10 кОм | |
| | | | | | R7 | 270 Ом | |
| | | | | | 0,25 | 0,25 | |
| | 0,125 | R2 | 680 Ом | | | | |
| | | 0,5 | 0,25 | | | 10 - 510 Ом | |

| | | | | | | | |
|--------|---|-----|-------|---|-------|------------------|---------|
| Б19К-2 | - | | 0,125 | 8 | R1-R8 | 560 Ом-24 к0м | |
| Б19К-3 | 1 | 0,6 | 0,125 | 8 | R1-R8 | 560-2000 Ом | ±2, ± 5 |
| | | 1 | 0,25 | | | 20 - 510 Ом | |

| Вид блока | Вариант блока | Номинальная мощность рассеяния блока P _н , Вт | Допустимая мощность рассеяния резистора блока P _о , Вт | Количество резисторов в блоке | Позиционное обозначение резистора блока | Номинальное сопротивление резистора блока R _н | Допустимое отклонение сопротивления от номинальной величины, % |
|-----------|---------------|--|---|-------------------------------|---|--|--|
| Б19К-3 | 2 | 0,6 | 0,05 | 12 | R1-R12 | 51 Ом | ±2, ± 5 |
| | 3 | | | | R1-R14 | 20 - 2000 Ом | |
| | 4 | 0,5 | | 14 | R1,R2,R5,R8,R9, R13,R14 | 820 Ом | ± 5 |
| | | | | | R3, R4, R6, R7, R10,R11, R12 | 510 Ом | |
| | 5 | 0,6 | 10 | R1,R4,R5,R8,R9 | 43 Ом | | |
| | | | | R2,R3,R6,R7,R10 | 240 Ом | | |
| | 6 | 1 | 10 | R1,R4,R5,R8,R9 | 82 Ом | ±2, ± 5 | |
| | | | | R2,R3,R6,R7,R10 | 130 Ом | | |
| | 1-1 | 1 | 0,25 | 8 | R1 | 51 Ом | ± 5 |
| | | | | | R2-R8 | 100 Ом | |
| | | | | | R1, R2 | 51 Ом | |
| | | | | | R3-R8 | 100 Ом | |
| | | | | | R1-R3 | 51 Ом | |
| | | | | | R4-R8 | 100 Ом | |
| R1-R4 | | | | | 51 Ом | | |
| R5-R8 | | | | | 100 Ом | | |
| 1-3 | 1 | 0,25 | 8 | R1-R5 | 51 Ом | | |
| | | | | R6-R8 | 100 Ом | | |

| | | | | | | | |
|--|-----|--|--|--|--------|--------|--|
| | 1-6 | | | | R1-R6 | 51 OM | |
| | | | | | R7, R8 | 100 OM | |
| | 1-7 | | | | R1-R7 | 51 OM | |
| | | | | | R8 | 100 OM | |