

РЕЗИСТОРЫ ПЕРЕМЕННЫЕ ПОДСТРОЕЧНЫЕ СПЗ-44А

Резисторы переменные, непроволочные, подстроечные, однооборотные предназначены для работы в цепях переменного и постоянного токов, в непрерывных и импульсных режимах.

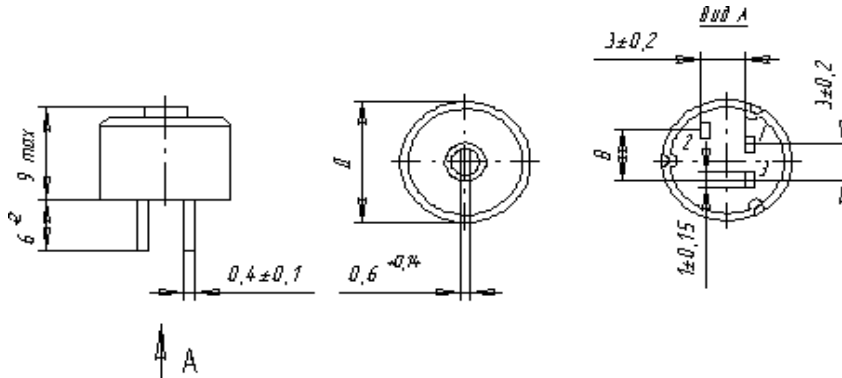
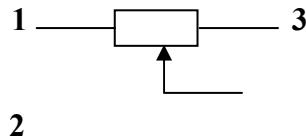


Схема электрическая:



ОСНОВНЫЕ ПАРАМЕТРЫ

Тип изделия	Рном., Вт	Рном., Ом	δ Рном., %	ТКС, × 10 ⁻⁶ , 1/°С	Тн, час.	Износоуст. цикл	Температ. окр. среды, °С	Масса, г
СПЗ-44А (непроволочные)	0,25	10 ÷ 10 ⁶	± 10	± 500	20000	500	-60 ÷ +155	2,5
	0,5							3,0
	1,0		± 20					3,0

Тип изделия	Рном., Вт	Размеры, мм	
		Д	В
СПЗ-44А	0,25	11 ± 0,2	3,0 ± 0,2
СПЗ-44А	0,5	13 ± 0,2	3,6 ± 0,2
СПЗ-44А	1,0	13 ± 0,2	3,6 ± 0,2

Обозначение при заказе:

Резистор СПЗ-44А-0,25-680 кОм ± 20% ОЖО.468.369ТУ
ВНЕШНИЙ ВИД

