

## 碳膜电位器 WTH118-1A-2W



产品型号: **WTH118-1A-2W**

阻值范围( Resistance range ):  $470\ \Omega \sim 2.2\text{M}\ \Omega$

阻值允许偏差( Tolerance of total resistance ):  $\pm 20\%$

旋转角度( Angle of rotation ):  $\geq 270^\circ \pm 5^\circ$

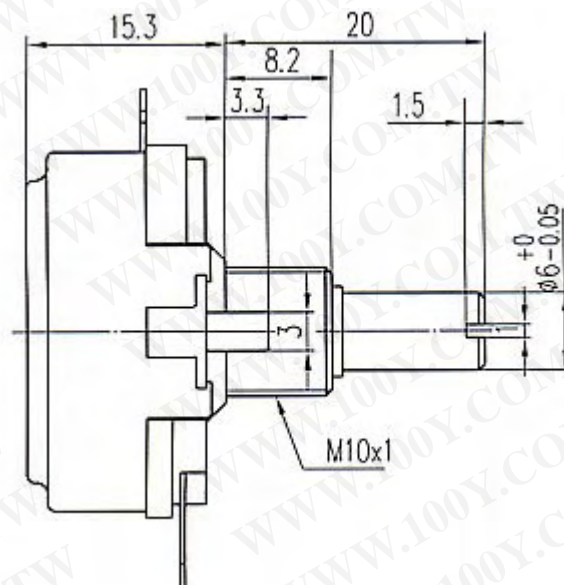
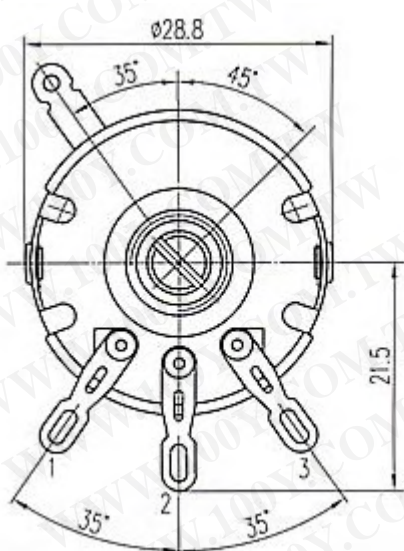
额定电压( Voltage rating ): 400v

启动力矩( Torque ):  $5\sim 80\text{mN}\cdot\text{m}$

额定功率( Power rating ):  $2\text{W}\sim 70^\circ\text{C}$

轴端形式(Shaft end type): L ... 16、20、25

外形图及安装尺寸(Outline Drawing and Mounting Hole Detail):



勝特力材料 886-3-5753170  
勝特力电子(上海) 86-21-34970699  
勝特力电子(深圳) 86-755-83298787  
[Http://www.100y.com.tw](http://www.100y.com.tw)