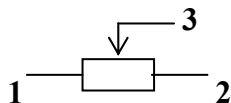


## РЕЗИСТОРЫ ПЕРЕМЕННЫЕ ПРОВОЛОЧНЫЕ ПОДСТРОЕЧНЫЕ СП5-16В

Резисторы переменные, проволочные, подстроечные, одноэлементные, однооборотные с круговым перемещением подвижной системы. Резисторы СП5-16ВА, СП5-16ВВ, СП5-16ВГ – для печатного монтажа и СП5-16ВБ – для навесного монтажа, предназначены для работы в электрических цепях переменного, постоянного и импульсного тока частотой до 1000 Гц.

Резисторы изготавливаются в климатическом исполнении В 2.1 (всеклиматическое).

Электрическая схема:



### ОСНОВНЫЕ ПАРАМЕТРЫ

Тип изделия	Рис.	Рном., Вт	Рном., Ом	$\delta$ Рном., %	ТКС, $\times 10^{-6}, 1/^\circ\text{C}$	Тн, час.	Тх, лет.	Износоуст. цикл	Температ. окр. среды, $^\circ\text{C}$
СП5-16ВА	1	0,25	3,3÷22000	$\pm 5, \pm 10$	от $\pm 50$ до $\pm 1000$	25000	25	100 до 22 Ом 200 свыше 22Ом	-60 ÷ +125
		0,5	3,3÷33000						
		1,0	4,7÷100000						
СП5-16ВВ	2	0,125	100÷ 6800	$\pm 5, \pm 10$	$\pm 350$	25000	25	100	-60 ÷ +125
СП5-16ВБ	3	0,25	3,3÷22000	$\pm 5, \pm 10$	от $\pm 50$ до $\pm 1000$	25000	25	100 до 22 Ом 200 свыше 22Ом	-60 ÷ +125
		0,5	3,3÷33000						
		1,0	4,7÷47000						
СП5-16ВГ	4	0,05	47÷ 4700	$\pm 5, \pm 10$	$\pm 350$	30000	25	100	-60 ÷ +125

Тип изделия	Рном., Вт	Размеры, мм			Масса, г не более	Предельное раб.напряж.,В
		а	В	Д		
СП5-16ВА	0,25	1,5± 0,1	1,5± 0,1	11± 0,2	1,8	74
	0,5	2,1± 0,1	1,1± 0,1	13± 0,2	2,2	128
	1	2,1± 0,1	1,1± 0,1	16,5± 0,2	3,2	216
СП5-16ВБ	0,25			11± 0,2	4	74
	0,5			11,5± h15	4,5	128
	1			13,5± h15	5,8	216
СП5-16ВВ	0,125			8± 0,2	1	29
СП5-16ВГ	0,05			6± 0,2	0,5	15

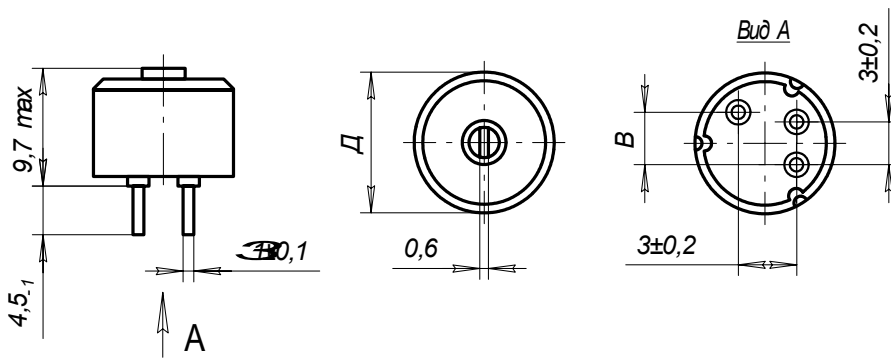
Примечание: Приведенные в таблице предельные рабочие напряжения рассчитаны для максимальных номинальных сопротивлений.

Обозначение при заказе:

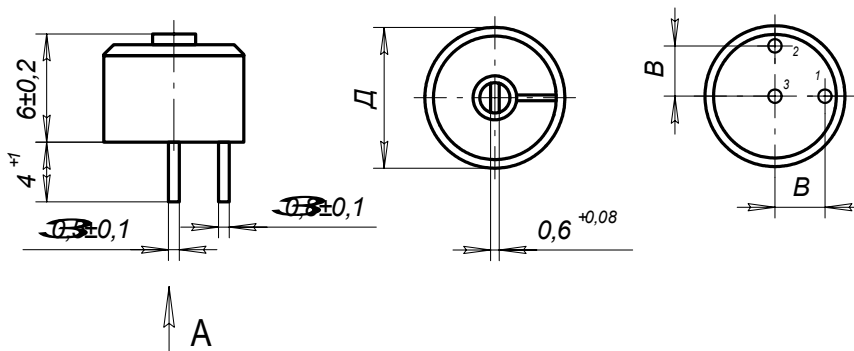
Резистор СП5-16ВА-0,25-3,3 Ом ± 5% ОЖО.468.519ТУ

Резистор СП5-16ВВ-0,125-100 Ом ± 5% ОЖО.468.519ТУ

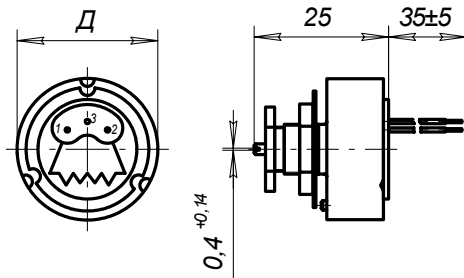
Резистор СП5-16ВГ-0,05-47 Ом ± 5% ОЖО.468.519ТУ



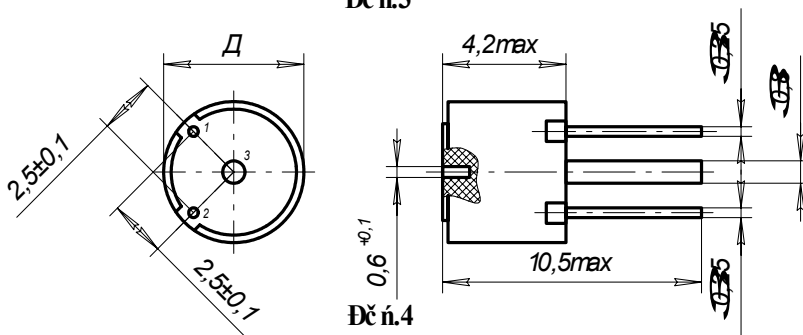
Дж.н.1



Дж.н.2



Дж.н.3



Дж.н.4