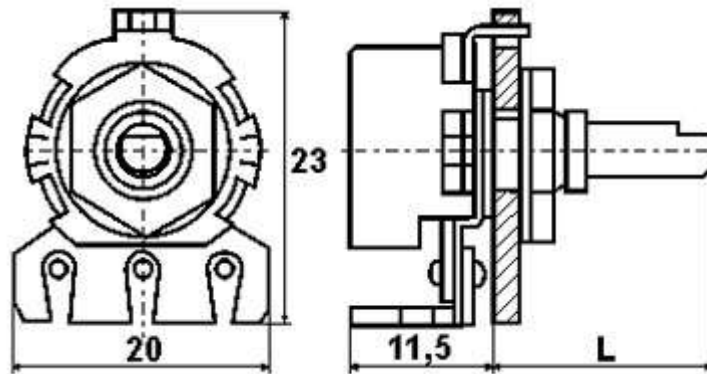




Резистор СПЗ-4М

СПЗ-4М Резисторы переменные не проволочные ГУ 0611-001-07600737-93
 Предназначены для работы в электрических цепях постоянного, переменного токов в непрерывных и импульсивных цепях.



Электрические характеристики

1. Номинальная мощность рассеяния 0,125 Вт. для функц. характер. Б и В и 0,25 Вт. для функц. характер. А.
2. Пределы номинального сопротивления $100 \div 4,7 \cdot 10^6$ Ом. для функц. характ. А.
 $4,7 \cdot 10^3 \div 1 \cdot 10^6$ Ом для ф.х. Б и В
3. Предельное рабочее напряжение 100 В. для ф.х. Б и В и 150 В. для функциональной характеристики А
4. Допускаемое отклонение от номинального сопротивления $\pm 20\%$, $\pm 30\%$
5. Функциональная характеристика изменения сопротивления (Ф.Х.) А,Б,В
6. Интервал рабочих температур $-45 \pm + 70^\circ\text{C}$
7. Число циклов перемещения подвижной системы 25000
8. Интенсивность отказов $3 \cdot 10^{-8} \cdot 1/\text{ч}$
9. Наробтка на отказ 20000 час.

Особенности

- * Резисторы регулировочные, однооборотные с круговым перемещением подвижной системы.
- * Выполнены на основе лакосажевых композиций.
- * СПЗ-4аМ - для объемного монтажа.
- * СПЗ-4бМ - для печатного монтажа.

Вид вала:

СПЗ-4 а, б М

BC-2-12
 BC-2-20
 BC-3-12
 BC-3-20