

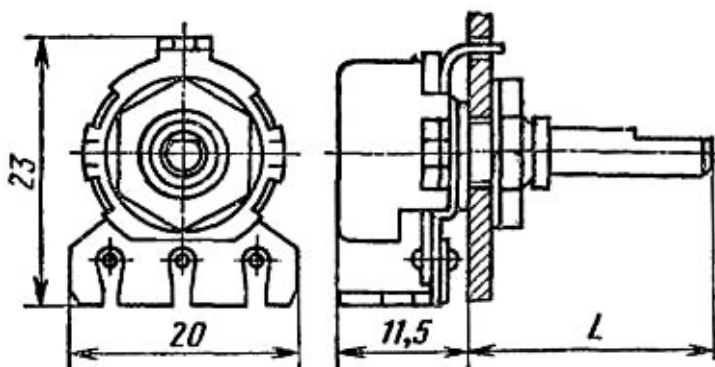
# СПЗ-4М

## Резисторы переменные подстроечные непроволочные

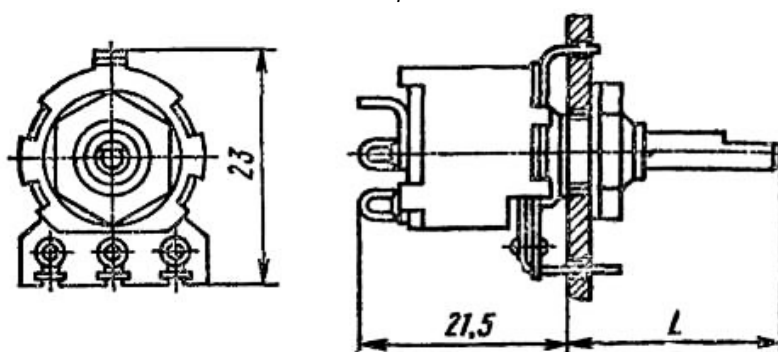
Резисторы регулировочные однооборотные с круговым перемещением подвижной системы СПЗ-4М предназначены для работы в электрических цепях постоянного, переменного и импульсного тока.

В зависимости от конструкции и способа монтажа резисторы изготовляют: СПЗ-4аМ, СПЗ-4вМ с выключателем, одинарные, для навесного монтажа; СПЗ-4бМ, СПЗ-4гМ с выключателем, одинарные, для печатного монтажа; СПЗ-4дМ сдвоенные, для навесного монтажа.

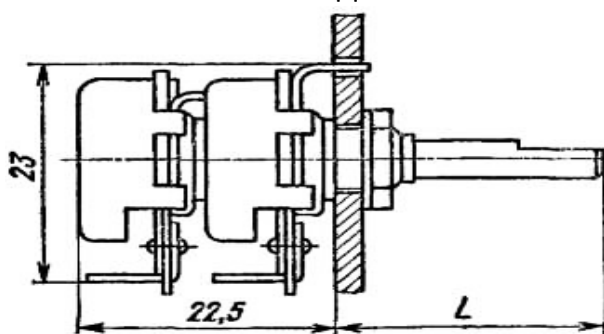
СПЗ-4аМ, СПЗ-4бМ



СПЗ-4вМ, СПЗ-4гМ



СПЗ-4дМ



Вид резистора	Размер от монтажной плоскости до конца вала мм	Вид конца вала	Масса, г, не более
СПЗ-4аМ	12,5	ВС-2, ВС-3	9,6
	20		10,6
СПЗ-4бМ	12,5	ВС-2, ВС-3	9,6
	20		10,6
СПЗ-4вМ	12,5	ВС-3	11
	20,5		13
	25		13,5
СПЗ-4гМ	12,5	ВС-3	11
	20		13
СПЗ-4дМ	20	ВС-3	14,5

### Электрические параметры

Вид резистора	Функциональная характеристика	Номинальная мощность, Вт	Диапазон номинальных сопротивлений, Ом
СПЗ-4аМ	А	0,25	100-4,7·10 <sup>6</sup>
СПЗ-4бМ	Б, В	0,125	4,7·10 <sup>3</sup> -1·10 <sup>6</sup>
СПЗ-4вМ	А	0,125	100-4,7·10 <sup>6</sup>
СПЗ-4гМ	Б, В	0,05	4,7·10 <sup>3</sup> -1·10 <sup>6</sup>
СПЗ-4дМ	А	0,125	100-4,7·10 <sup>6</sup>
	А	0,25*	100-4,7·10 <sup>6</sup>
	Б, В	0,05	4,7·10 <sup>3</sup> —1·10 <sup>6</sup>
	Б, В	0,125*	
	Б, В	0,05	4,7·10 <sup>3</sup> -1·10 <sup>6</sup>
	А	0,25*	100-4,7·10 <sup>6</sup>

Примечания. \* Номинальная мощность первого резистора, считая со стороны вала. Промежуточные значения номинальных сопротивлений соответствуют ряду Е6 с допусками ±20 % (до 220 x 10<sup>3</sup> Ом); ±30 % (свыше 220·10<sup>3</sup> Ом).

Температурный коэффициент сопротивления:

- до 100·10<sup>3</sup> Ом.....±1000·10<sup>-6</sup> 1/°С

- свыше  $100 \cdot 10^3$  Ом .....  $\pm 2000 \cdot 10^{-6}$  1/°C

Уровень собственных шумов, не более:

- до  $10 \cdot 10^3$  Ом ..... 5 мкВ/В
- свыше  $10 \cdot 10^3$  Ом до  $68 \cdot 10^3$  Ом ..... 10 мкВ/В
- свыше  $68 \cdot 10^3$  Ом до  $470 \cdot 10^3$  Ом ..... 20 мкВ/В
- свыше  $470 \cdot 10^3$  Ом ..... 30 мкВ/В

Напряжение шумов перемещения ..... Не более 47 мВ

Минимальное сопротивление не более:

резисторов с функциональной характеристикой А:

- до  $2,2 \cdot 10^3$  Ом ..... 10 Ом
- свыше  $2,2 \cdot 10^3$  Ом до  $10 \cdot 10^3$  Ом ..... 25 Ом
- свыше  $10 \cdot 10^3$  Ом до  $100 \cdot 10^3$  Ом ..... 50 Ом
- свыше  $100 \cdot 10^3$  Ом ..... 200 Ом

резисторов с функциональными характеристиками Б, В:

- до  $470 \cdot 10^3$  Ом ..... 12 Ом
- свыше  $470 \cdot 10^3$  Ом ..... 50 Ом

Начальный скачок, не более:

резисторов с функциональной характеристикой А ..... 10 %

резисторов с функциональными характеристиками Б, В:

- $4,7 \cdot 10^3$  Ом;  $6,8 \cdot 10^3$  Ом ..... 1%
- свыше  $6,8 \cdot 10^3$  Ом до  $33 \cdot 10^3$  Ом ..... 0,5%
- свыше  $33 \cdot 10^3$  Ом ..... 0,1 %

Переходное сопротивление контактов выключателя ..... Не более 0,04 Ом

Сопротивление изоляции в нормальных

климатических условиях, не менее:

- резистора ..... 5 000 МОм
- выключателя ..... 5 000 МОм

## Предельные эксплуатационные данные

Температура окружающей среды:

- при номинальной электрической нагрузке ..... От -45 до +40 °C
- при снижении электрической нагрузки до  $0,25 P_n$  ..... От -45 до +70 °C

Относительная влажность воздуха при

температуре +35 °C ..... До 98 %

Пониженное атмосферное давление ..... До 53329 Па

(400 мм рт. ст.)

Предельное рабочее напряжение постоянного

или переменного тока:

- резисторов с функциональной характеристикой А ..... 150 В
- резисторов с функциональными

характеристиками Б, В .....	100 В
Износоустойчивость:	
- резистора .....	25 000 циклов
- выключателя .....	10 000 циклов
Угол поворота подвижной системы .....	270°
Момент статического трения подвижной системы:	
- СПЗ-4аМ, СПЗ-4бМ, СПЗ-4вМ, СПЗ-4гМ .....	3,4-24,5 мН·м (35-250 г·см)
- СПЗ-4дМ .....	6,8-34,3 мН·м (70-350 г·см)
Минимальная наработка .....	15 000 ч
Срок сохраняемости .....	12 лет