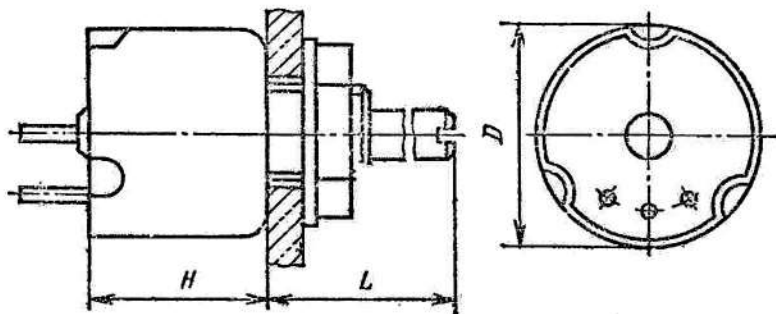


РЕЗИСТОРЫ ОБЪЕМНЫЕ КОМПОЗИЦИОННЫЕ

СПО

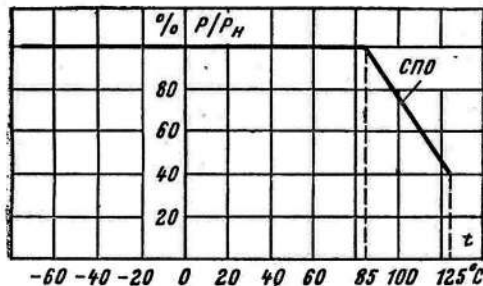
Резисторы предназначены для работы в цепях постоянного, переменного и импульсного тока.



Вид резистора	Номинальная мощность, Вт	Диаметр корпуса D , мм	Вид конца вала управления	Размер от монтажной плоскости до конца вала L , мм	Высота корпуса H , мм	Масса не более, г
СПО-0,15	0,15	9,8	ВС-2	10,0	9,25	3,0
				12,5		3,5
СПО-0,5	0,5	16,5	ВС-2	12,5	12,9	7,5
				20,0		8,0
				25,0		8,5
СПО-1	1	21,5	ВС-2	12,5	15,5	16
				20,0		17
			ВС-3	60,0	15,5	20
				63,0		21
СПО-2	2	28,5	ВС-2	12,5	19,3	29
				20,0		32
			ВС-3	60,0	19,3	38
				63,0		39
			ВС-2	20,0	19,3	32
				60,0		38
			ВС-3	63,0	19,3	39

Технические данные

Температура окружающей среды	От -60 до $+125^{\circ}\text{C}$
Относительная влажность воздуха для резисторов: обычного исполнения при температуре $+25^{\circ}\text{C}$ всеклиматического исполнения при температу- ре $+35^{\circ}\text{C}$	До 98 % До 98 %
Атмосферное давление	От 106 700 до 13,332 Па (от 800 до 0,1 мм рт. ст.)
Повышенное давление воздуха или другого газа	До 297 198 Па (до 3 кгс/см ²)
Вибрационные нагрузки с ускорением в диапазоне частот от 1 до 2000 Гц	До 15g
Удары с ускорением: многократные одиночные	До 75g До 150g
Линейные нагрузки с ускорением	До 100g
Функциональная характеристика	Линейная А
Температурный коэффициент сопротивления	От $-1500 \cdot 10^{-6}$ до $-2000 \cdot 10^{-6} 1/^{\circ}\text{C}$
Уровень собственных шумов резисторов не более: сопротивлением до $820 \cdot 10^3 \text{ Ом}$ сопротивлением свыше $820 \cdot 10^3 \text{ Ом}$	10 мкВ/В 25 мкВ/В
Минимальное сопротивление	От 9 Ом до 0,01R _{нз} , но не более 500 Ом
Начальный скачок не более	15 %
Угол поворота подвижной системы	260°
Износостойчивость резисторов: СПО-0,15, СПО-0,5 СПО-1, СПО-2	1000 циклов 10 000 циклов
Минимальная наработка	10 000 ч
Срок сохраняемости	15 лет
Изменение сопротивления в течение минимальной наработки не более	$\pm 30 \%$
Изменение сопротивления в течение срока сохра- няемости не более	$\pm 25 \%$



Зависимость допустимой мощности электрической нагрузки от температуры окружающей среды.

**Пределы номинальных сопротивлений, предельное
рабочее напряжение**

Вид резистора	Пределы номинальных сопротивлений, Ом	Предельное рабочее напряжение, В		
		постоянного или пере- менного тока		импульсного тока, В _{ампл}
		при давлении, Па (мм рт. ст.)		
		304 000—106 700 (2280—800)	6,66 (0,05)	304 000—106 700 (2280—800)
СПО-0,15	От 100 до $1 \cdot 10^6$	100	75	200
СПО-0,5	От 100 до $4,7 \cdot 10^6$	250	120	400
СПО-1 СПО-2	От 47 до $4,7 \cdot 10^6$	350	150	600
		600	200	1000

Примечание. Номинальные сопротивления соответствуют ряду: 1,0; 1,2; 1,5; 1,8; 2,2; 2,7; 3,3; 3,9; 4,7; 5,1; 5,6; 6,8; 8,2. Допускаемое отклонение сопротивления от номинального ± 20 , ± 30 %.