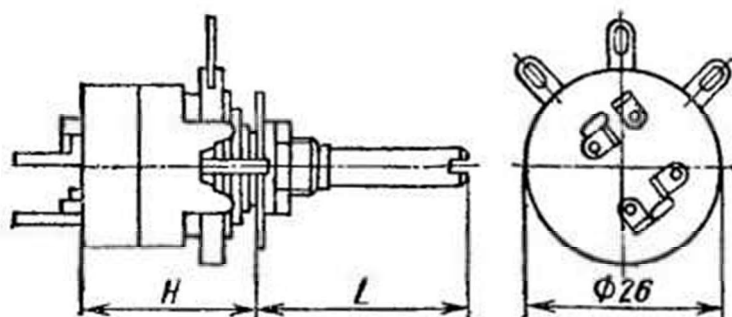


СПЗ-30**Резисторы переменные подстроечные
непроволочные**

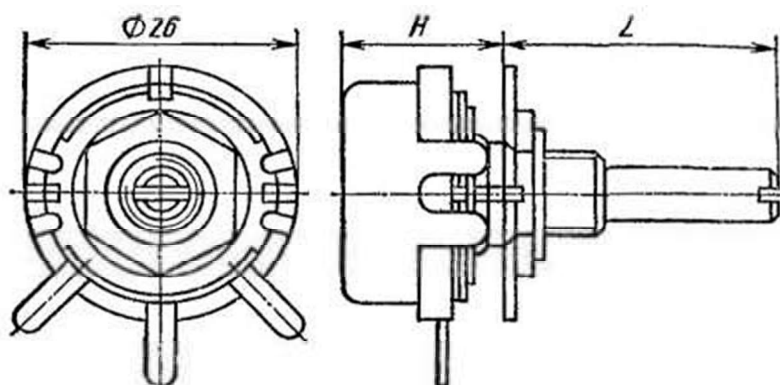
Резисторы регулировочные цилиндрические однооборотные с круговым перемещением подвижной системы предназначены для работы в электрических цепях постоянного и переменного тока, для навесного монтажа,

В зависимости от конструкции резисторы изготовляют: СПЗ-30а одинарный без отводов; СПЗ-30к - одинарный без отводов с двухполюсным выключателем.

СПЗ-30а



СПЗ-30к

**Основные технические характеристики**

Вид резистора	Высота H, мм	Размер от монтажной плоскости до конца наала L, мм	Вид конца рала	Масса, г, не более
СПЗ-30а	16	20, 25, 32, 40, 50, 63	ЕС-2	38,4
СПЗ-30к	27	20, 25, 32, 40, 50, 63	ЕС-2	42,7
			ЕС-3	45,9

Вид резистора	Функциональная характеристика	Номинальная мощность, Вт	Диапазон номинальных сопротивлений, Ом
СПЗ-30а	А	0,25	220-6,8·10 ⁶
	Б, В	0,125	4,7·10 ³ -2,2·10 ⁶
СПЗ-30к	А	0,25	220-6,8·10 ⁶
	Б, В	0,125	4,7·10 ³ -2,2·10 ⁶

Примечания. Промежуточные значения номинальных сопротивлений соответствуют ряду Е6 с допусками $\pm 20\%$ (до $220 \cdot 10^3$ Ом); $\pm 30\%$ (свыше $220 \cdot 10^3$ Ом).

Температурный коэффициент сопротивления $\pm 1500 \cdot 10^{-6} 1/^\circ\text{C}$

Уровень собственных шумов, не более:

резисторов с функциональной характеристикой А:

- до $330 \cdot 10^3$ Ом..... 15 мкВ/В
- свыше $330 \cdot 10^3$ Ом..... 30 мкВ/В

резисторов с функциональными характеристиками Б, В:

- до $330 \cdot 10^3$ Ом..... 20 мкВ/В
- свыше $330 \cdot 10^3$ Ом..... 30 мкВ/В

Напряжение шумов перемещения..... Не более 47 мВ

Разбаланс, не более:

резисторов с функциональной характеристикой А 2 дБ

резисторов с функциональными характеристиками, Б, В:

- свыше 6 до 13 % R_n 3 дБ
- свыше 13 % до R_n 2 дБ

Переходное сопротивление контактов выключателя Не более 0,02 Ом

Сопротивление изоляции в нормальных

климатических условиях Не менее 1000 МОм

Сопротивление изоляции выключателя Не менее 1000 МОм

Предельные эксплуатационные данные

Температура окружающей среды:

- при номинальной электрической нагрузке От -45 до +40 °С
- при снижении электрической нагрузки до $0,5 P_n$ От -45 до +70 °С

Относительная влажность воздуха при

температуре +35 °С..... До 98 %

Пониженное атмосферное давление..... До 53 329 Па

(400 мм рт. ст.)

Предельное рабочее напряжение постоянного или переменного тока	200 В
Износоустойчивость:	
- резисторов	25 000 циклов
- выключателя	10 000 циклов
Угол поворота подвижной системы, не менее	295°
Угол срабатывания выключателя, не более	80°
Момент статического трения подвижной системы:	
- одинарных с неметаллическим валом	
сдвоенных	6,9-29,4 мН·м (70-300 г·см)
- одинарных с неметаллическим валом	3,5-24,5 мН·м (35-250 г·см)
- сдвоенных	7,9-39,2 мН·м (80-400 г·см)
- с концентрическими валами для первого резистора (считая со стороны вала)	8,8-44,1 мН·м (90-450 г·см)
- для второго резистора (считая со стороны вала)	3,4-19,6 мН·м (35-200 г·см)
Минимальная наработка	15 000 ч
Срок сохраняемости	15 лет