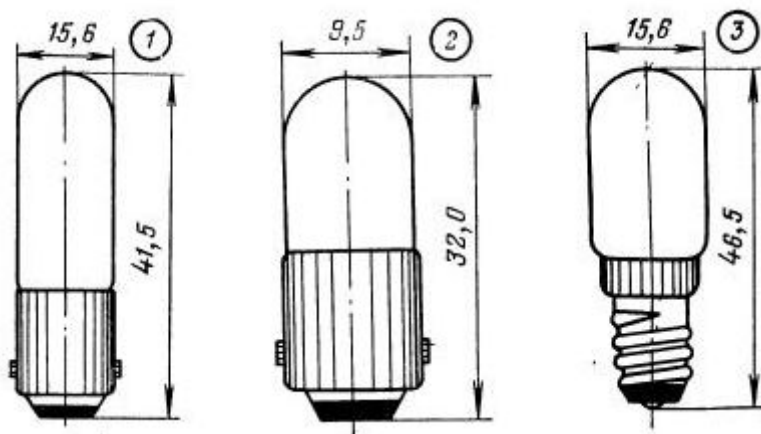


Основные характеристики люминесцентных ламп



тип лампы	U питания, В	U зажигания на постоянном токе , В	яркость свечения, нт	R балластный, кОм	Рисунок
ТЛО-1-1	127	145	50	33	2
	220	115	50	100	2
ТЛО-1-2	220	185	50	100	2
ТЛЗ-1-1	127	145	20	33	2
	220	145	20	100	2
ТЛЗ-1-2	220	185	20	100	2
ТЛЖ-1-1	127	145	20	33	2

	220	145	20	100	2
ТЛЖ-1-2	220	185	20	100	2
ТЛО-3-1	127	145	50	20	1
	220	145	50	47	1
	380	145	50	100	3
ТЛО-3-2	220	185	50	47	1
	380	185	50	100	3
ТЛЗ-3-1	127	147	20	20	1
	220	147	20	47	1
	380	147	20	100	3
ТЛЗ-3-2	220	185	20	47	1
	380	185	20	100	3
ТЛЖ-3-1	127	145	20	20	1
	220	145	20	47	1

	380	145	20	100	3
ТЛЖ-3-2	220	185	20	47	1
	380	185	20	100	3
ТЛГ-3-1	127	145	2	20	1
	220	145	2	47	1
	380	145	2	100	3
ТЛГ-3-2	220	185	2	47	1
	380	185	2	100	3