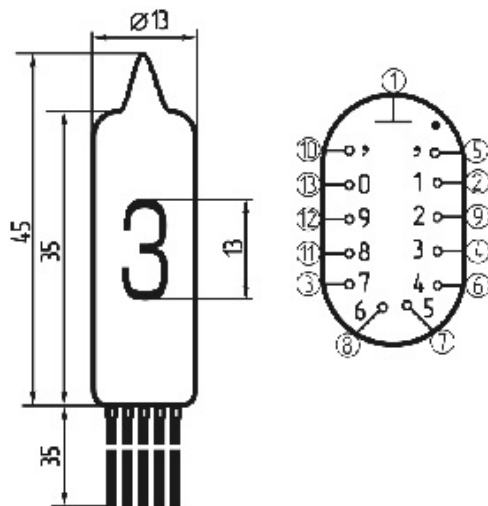


Газоразрядные буквенно-цифровые индикаторы

Газоразрядные одноцветные (оранжево-красные) одноразрядные индикаторы предназначены для отображения информации в виде цифр от 0 до 9, десятичного знака, знаков "+" и "-", сокращенных обозначений электрических и физических величин в синтезированном виде. Исполнение - стеклянное, цилиндрическое (Ц), с боковой (Б) индикацией знаков, в прямоугольном (П) или круглом (К) баллоне, с торцевым (Т) видом индикации. Выводы жесткие (на панель) или гибкие (под пайку).

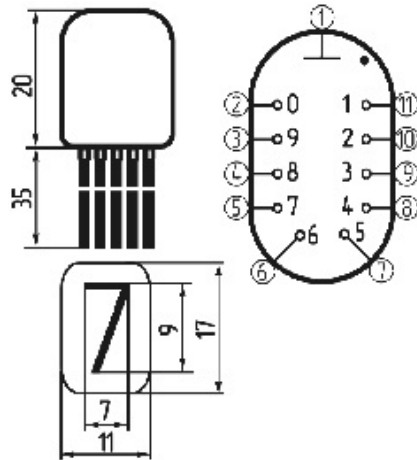
Q-5282 ИН-16



Параметр	ИН-16
Вид индикации	Б
Индицируемые знаки	0-9, две запяты е
Форма баллона	Ц
Угол обзора	град. +45
Время запаздывания в темноте	с ≤1
Яркость свечения	кд/м ² ≥150
Напряжение питания	В ≥190
Напряжение возникновения разряда	В ≤170
Напряжение поддержания разряда	В -
Число выводов	13
Минимальная наработка	час ≥5000

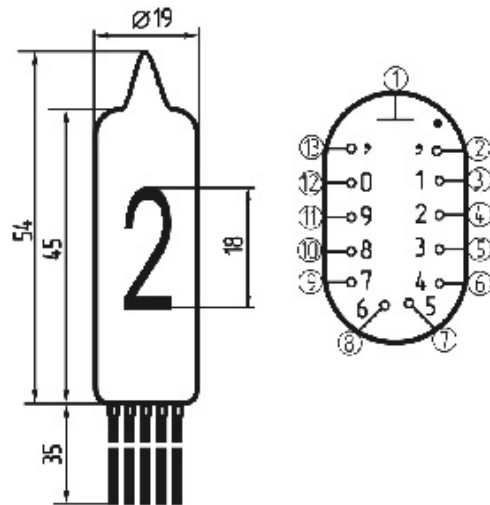
Q-5281 ИН-17

Параметр	ИН-17
Вид индикации	Т



Индицируемые знаки	0-9
Форма баллона	П
Угол обзора	град. +20
Время запаздывания в темноте	с ≤1
Яркость свечения	кд/м² ≥100
Напряжение питания	В ≥200
Напряжение возникновения разряда	В ≤170
Напряжение поддержания разряда	В ≤150
Число выводов	12
Минимальная наработка	час ≥7500

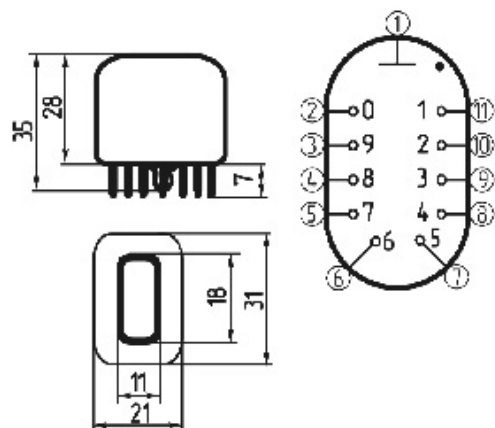
Q-5284 ИН-14



Параметр	ИН-14
Вид индикации	Б
Индицируемые знаки	0-9, две запятые
Форма баллона	Ц
Угол обзора	град. +30
Время запаздывания в темноте	с ≤1
Яркость свечения	кд/м² ≥120
Напряжение питания	В ≥200
Напряжение возникновения разряда	В ≤170
Напряжение поддержания разряда	В ≤150
Число выводов	13
Минимальная наработка	час ≥1000

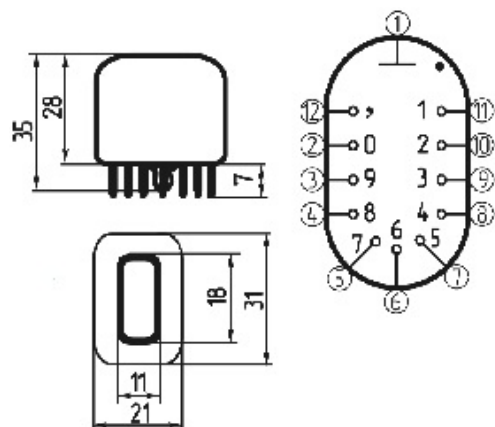
Q-5292 ИН-12А

Параметр	ИН-12А
Вид индикации	Т



Q-5293 ИИ-12Б

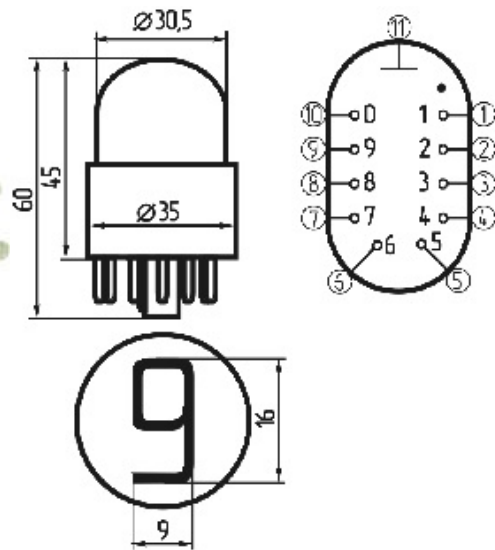
Индицируемые знаки	0-9
Форма баллона	П
Угол обзора	град. +30
Время запаздывания в темноте	с 1
Яркость свечения	кд/м ² ≥130
Напряжение питания	В ≥200
Напряжение возникновения разряда	В ≤170
Напряжение поддержания разряда	В ≤150
Число выводов	12
Минимальная наработка	час ≥5000



Q-5288 ИИ-1

Параметр	ИИ-12Б
Вид индикации	Т
Индицируемые знаки	0-9, запятая
Форма баллона	П
Угол обзора	град. +30
Время запаздывания в темноте	с ≤1
Яркость свечения	кд/м ² ≥130
Напряжение питания	В ≥200
Напряжение возникновения разряда	В ≤170
Напряжение поддержания разряда	В ≤150
Число выводов	12
Минимальная наработка	час ≥5000

Параметр	ИИ-1
Вид индикации	Т



Q-5289 ИИ-4

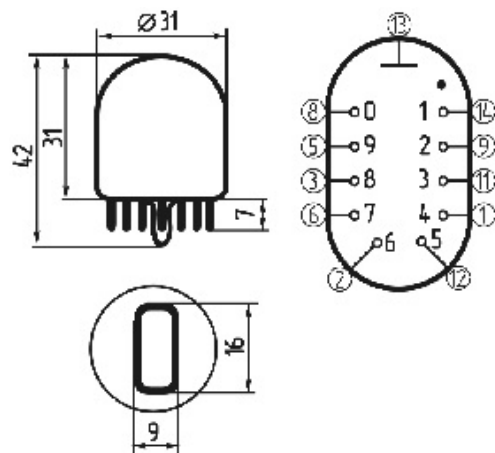
Индیکیруемые знаки	0-9
Форма баллона	К
Угол обзора	град. +30
Время запаздывания в темноте	с 1:3
Яркость свечения	кд/м² ≥60
Напряжение питания	В 220
Напряжение возникновения разряда	В ≤220
Напряжение поддержания разряда	В ≤100
Число выводов	11
Минимальная наработка	час ≥1000

Параметр	ИИ-4
Вид индикации	Т

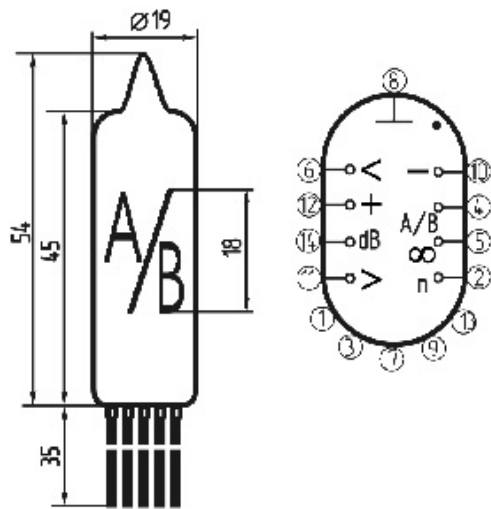
Индیکیруемые знаки 0-9

Форма баллона	К
Угол обзора	град. +30
Время запаздывания в темноте	с 1:2
Яркость свечения	кд/м² ≥90
Напряжение питания	В ≥220
Напряжение возникновения разряда	В ≤170
Напряжение поддержания разряда	В ≤150
Число выводов	14
Минимальная наработка	час ≥1000

Параметр **ИИ-19В**

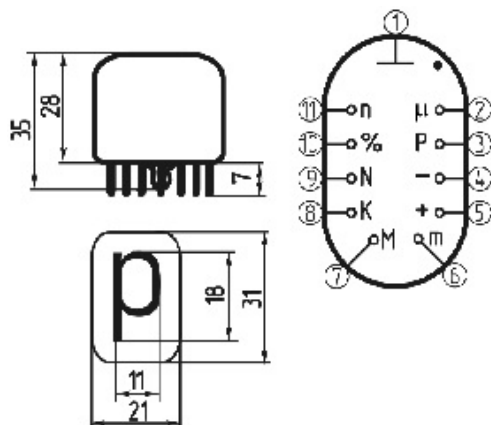


Q-5285 ИИ-19В



Q-5294 ИИ-15А

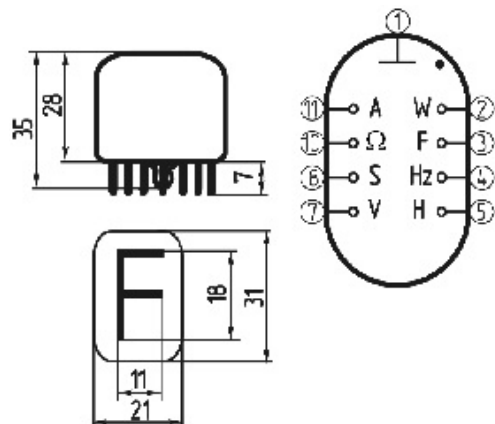
Вид индикации	Б
Индицируемые знаки	+ , - , ∞ , dB , A/B , n , > , <
Форма баллона	Ц
Угол обзора	град. +30
Время запаздывания в темноте	с ≤1
Яркость свечения	кд/м ² ≥50
Напряжение питания	В ≥200
Напряжение возникновения разряда В	≤170
Напряжение поддержания разряда В	≤150
Число выводов	14
Минимальная наработка	час ≥5000



Q-5295 ИИ-15Б

Параметр	ИИ-15А
Вид индикации	Т
Индицируемые знаки	+ , - , % , n , μ , K , M , N , P , m
Форма баллона	П
Угол обзора	град. +30
Время запаздывания в темноте	с ≤1
Яркость свечения	кд/м ² ≥100
Напряжение питания	В ≥200
Напряжение возникновения разряда В	≤170
Напряжение поддержания разряда В	≤150
Число выводов	11
Минимальная наработка	час ≥5000

Параметр ИИ-15Б



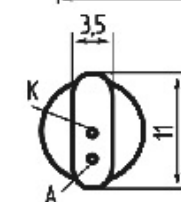
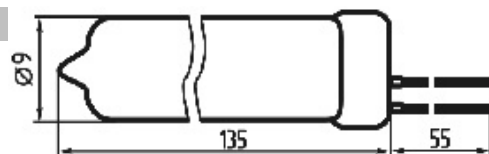
Вид индикации	Т	
Индицируемые знаки	W, F, V, S, A, H, Ω, Hz	
Форма баллона	П	
Угол обзора	град.	+30
Время запаздывания в темноте	с	≤1
Яркость свечения	кд/м²	≥100
Напряжение питания	В	≥200
Напряжение возникновения разряда	В	≤170
Напряжение поддержания разряда	В	≤170
Число выводов	11	
Минимальная наработка	час	≥4000

Газоразрядные мнемонические индикаторы

Газоразрядные шкальные одноцветные (оранжево-красные) индикаторы. Они предназначены для отображения информации в виде сплошного светящегося столбика.

Q-5422

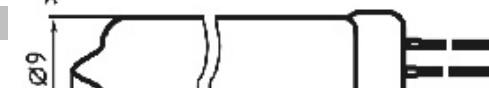
ИН-9

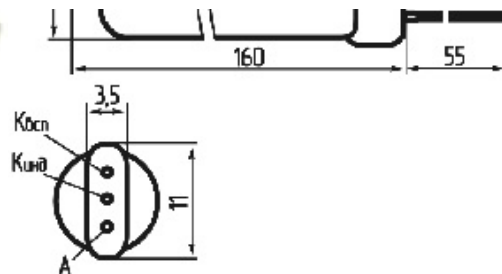


Параметр	ИН-9 ИН-13	
Вид индикации	шкала	шкала
Индицируемые знаки	-	-
Форма баллона	Ц	Ц
Угол обзора	град.	+50 +75
Время запаздывания в темноте	с	40 40
Яркость свечения	кд/м²	≥50 ≥30
Напряжение питания	В	≥250 ≥130
Напряжение возникновения разряда	В	≤100 ≤130

Q-5421

ИН-13





Напряжение поддержания разряда В	≤70	≤94
Число выводов	2	3
Минимальная наработка час	≥3000	≥2000

**Адрес магазина "Кварц"
ООО "Кварц":**

107023, Москва, ул. Буженинова, д. 16
107023, Buzheninova, 16, Moscow, Russia

quartz1@quartz1.ru

Доставка заказов на Митинский радиорынок производится по субботам до 13.00

Телефон / Факс *ICQ-консультанты*

(495) 963-6120 286502915  Online[®]

(495) 963-4994 260472495  Online[®]

e-mail

контактный телефон 8 (916) 959-6190

**Адрес магазина радиодеталей и электронных компонентов "Кварц"
ООО "МГерц":**

111123, Москва, шоссе Энтузиастов, д31
111123, Shosse Entuziastov, 31, Moscow, Russia

mgz@quartz1.ru

Телефон / Факс

(495) 788-8899

многоканальны
й