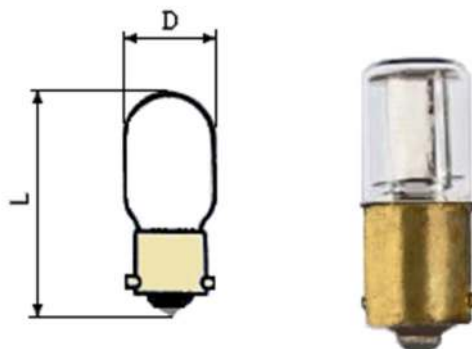


МИНИАТЮРНЫЕ ГАЗОРАЗРЯДНЫЕ ЛАМПЫ **МН-3** и **МН-4**



Неоновые лампы применяются в качестве индикаторных, сигнальных элементов в различных электро и радиотехнических устройствах.

Основные технические характеристики:

Напряжение зажигания для МН-3: 48... 65 В, для МН-4: 70...80В.

Ток разряда для МН-3: 1 мА, для МН-4: 1,5мА

Срок службы: 300 ч

Диаметр баллона D : 15 мм

Длина L : 34-37 мм

Тип цоколя: В15s/35