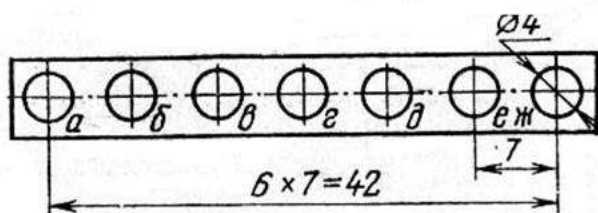
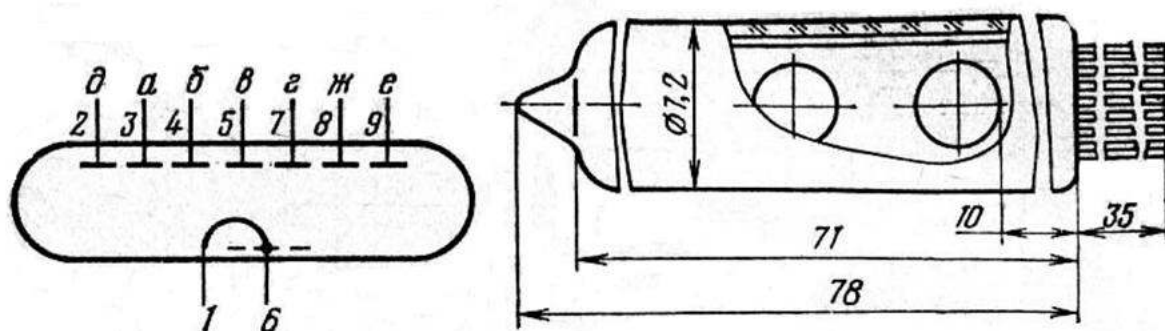


## ИНДИКАТОР ИВ-25 (ИВЛМ1-1/7)

Индикатор вакуумный люминесцентный для составления матричных знакомест или строк в устройствах отображения цифровой, буквенной и знаково-символической информации.

Оформление — стеклянное. Индикация производится через боковую поверхность баллона. Цвет свечения — зеленый. Масса 6 г. Выводы электродов: 1 — катод; 2(д), 3(а), 4(б), 5(в), 7(г), 8(ж), 9(е) — аноды-сегменты; 6 — катод, проводящий слой на внутренней поверхности баллона.



Расположение и условное обозначение  
анодов ИВ-25

### Основные данные

Яркость свечения . . . . .	200—500 кд/м <sup>2</sup>
Угол обзора . . . . .	≥ 80°
Ток накала . . . . .	35 ± 5 мА
Ток анодов-сегментов суммарный . . . . .	4—10 мА
Напряжение накала . . . . .	2,4 <sup>+0,25</sup> <sub>-0,4</sub> В
Напряжение анода:	
в статическом режиме . . . . .	25—30 В
в импульсном режиме . . . . .	≤ 70 В
Наработка . . . . .	≥ 5000 ч