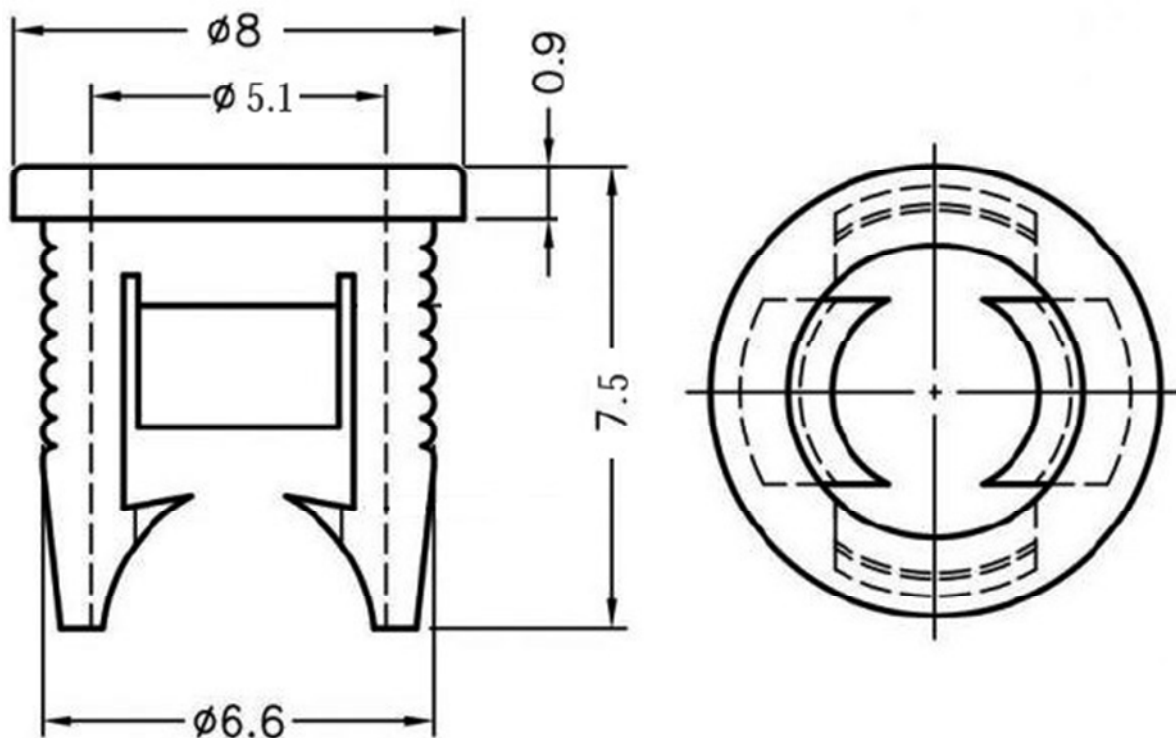
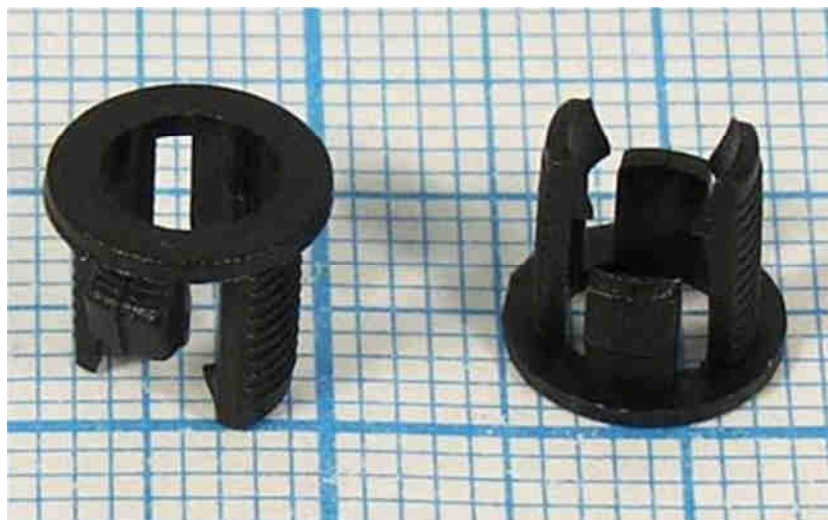


Q-5176

ДЕРЖАТЕЛЬ СВЕТОДИОДОВ (RTC-51)



Общие характеристики

Материал - нейлон 66

Класс безопасности – UL94V-2

Рекомендуемый размер диаметра светодиода – 5 мм.

