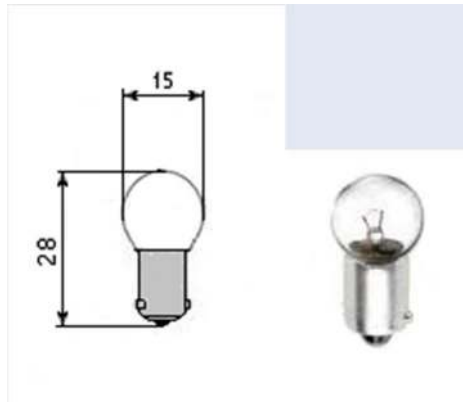


МИНИАТЮРНАЯ ЛАМПА НАКАЛИВАНИЯ

A6-2 (с цоколем B9s)



Миниатюрная лампа накаливания А6-2 применяется для освещения и подсветки шкал радиоэлектронных приборов, сигнализации, в карманных, портативных и батарейных фонарях, в велосипедных фарах и т.д.

Миниатюрные лампы работают на постоянном токе от аккумуляторов или сухих элементов и батарей, а также в электрических цепях переменного тока.

Рабочее напряжение: 6 В: Мощность 2 Вт

Средняя наработка : 500 ч

Диаметр колбы: 15 мм

Длина лампы: 28 мм