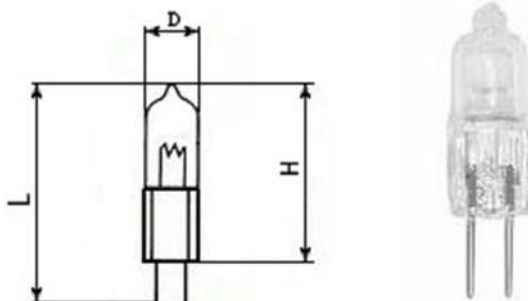


ЛАМПЫ НАКАЛИВАНИЯ КВАРЦЕВЫЕ ГАЛОГЕННЫЕ МАЛОГАБАРИТНЫЕ

КГМ. (Цоколь G-6,35)



ТИП ЛАМПЫ - КГМ-12-35

НАПРЯЖЕНИЕ - 12 В

МОЩНОСТЬ - 35 Вт

СВЕТОВОЙ ПОТОК - 550 Лм

СРЕДНЯЯ НАРАБОТКА - 2000 часов

ГАБАРИТЫ: L – 37mm, D – 10mm, H – 30mm.