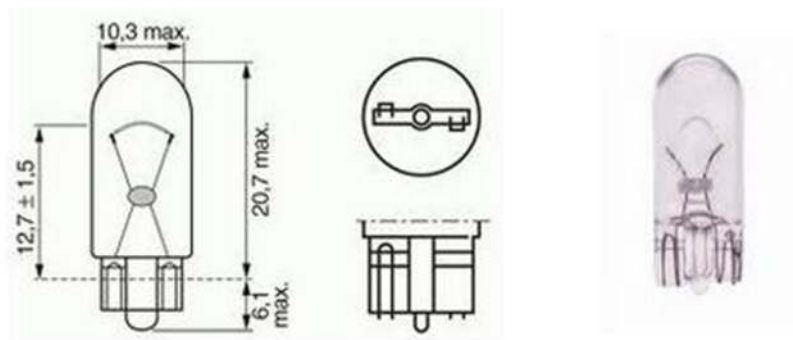


## ЛАМПА НАКАЛИВАНИЯ АВТОМОБИЛЬНАЯ



**Рабочее напряжение 12 вольт, мощность 5 ватт. В зависимости от назначения, колба лампы может быть окрашена в различные цвета.**