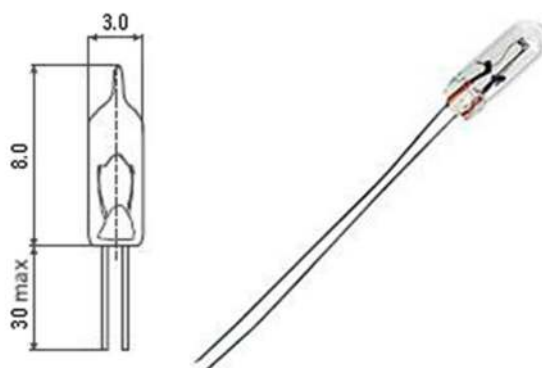


СВЕРХМИНИАТЮРНАЯ ЛАМПА НАКАЛИВАНИЯ

LE-AT03070 с ГИБКИМИ ВЫВОДАМИ.



Лампа сверхминиатюрная LE-AT03070 используется в радиоэлектронных приборах и устройствах в качестве индикаторных и осветительных элементов.

Номинальное напряжение - 3 В

Номинальный ток - 70 мА

Световой поток: 0,2 лм

Средняя наработка: не менее 600 ч

Диаметр: 3,0 мм

Длина: 8 мм

Масса: 0,1 г

Тип цоколя: гибкие выводы

Диапазон рабочих температур от -60 до +85 градусов (Ц)

LE-AT03070 - белое свечение

LE-YT03070 – желтое свечение

LE-GT03070 – зелёное свечение

LE-RT03070 – красное свечение

LE-BT03070 – голубое свечение