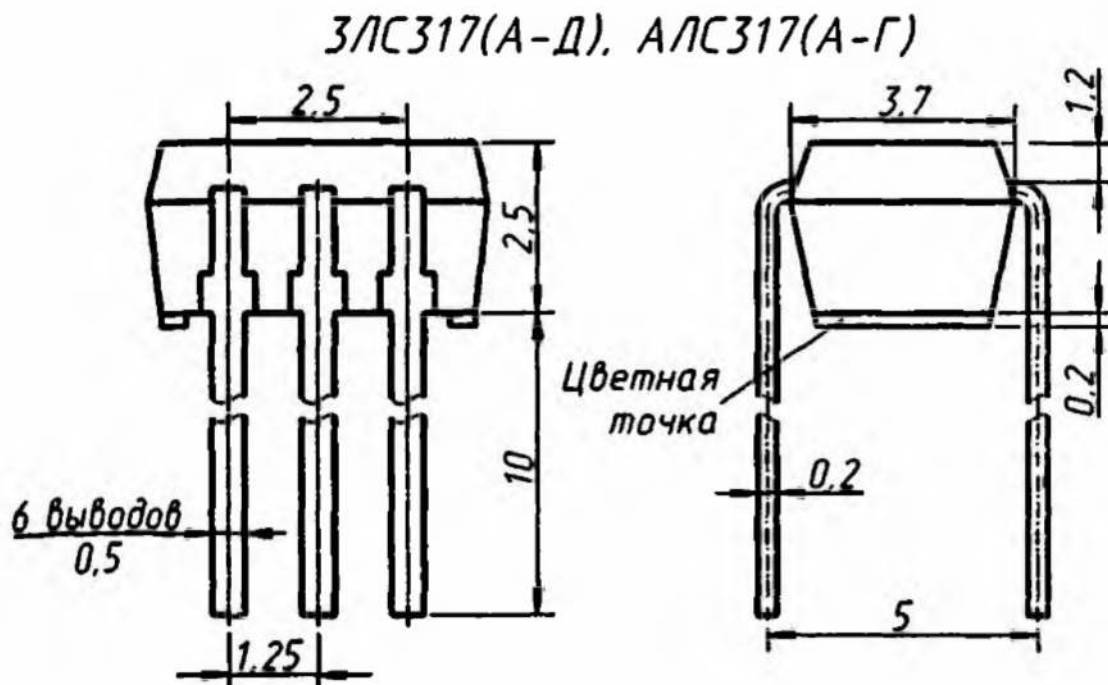
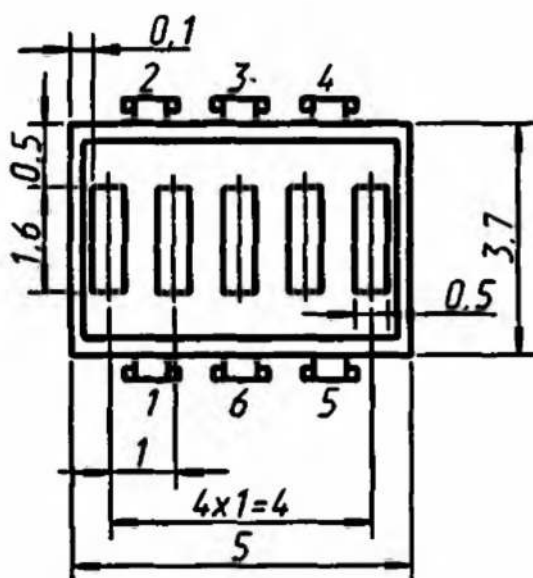


ЗЛС317А, ЗЛС317Б, ЗЛС317В, ЗЛС317Г, ЗЛС317Д, АЛС317А, АЛС317Б, АЛС317В, АЛС317Г

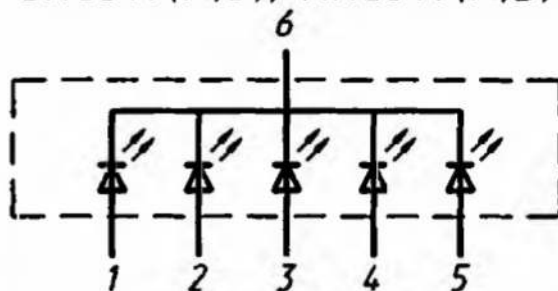
Шкалы линейные. Приборы ЗЛС317А, ЗЛС317Б, АЛС317А, АЛС317Б изготавливаются на основе соединений галлий—фосфор—мышьяк, ЗЛС317В, ЗЛС317Г, ЗЛС317Д, АЛС317В, АЛС317Г — из фосфида галлия, эпитаксиальные. Предназначены для визуальной индикации. Шкала имеет пять сегментов, излучающих свет при воздействии прямого тока. Выпускаются в пластмассовом корпусе. Тип прибора определяется по цвету корпуса и цветным точкам на нем. Цвет корпуса: у ЗЛС317А, ЗЛС317Б, АЛС317А, АЛС317Б — красный, у ЗЛС317В, ЗЛС317Г, ЗЛС317Д, АЛС317В, АЛС317Г — зеленый. Цветные точки на корпусе: АЛС317А, АЛС317В — одной черной, АЛС317Б, АЛС317Г — двумя черными, ЗЛС317А, ЗЛС317В — без точки, ЗЛС317Б, ЗЛС317Г — одной синей, ЗЛС317Д — двумя синими.

Масса прибора не более 0,25 г.

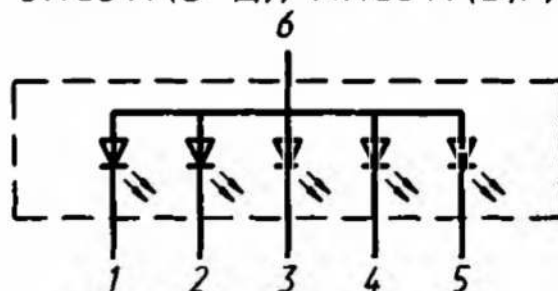




ЗЛС317(А,Б), АЛС317(А,Б)



ЗЛС317(В-Д), АЛС317(В,Г)



Электрические и световые параметры

Цвет свечения:

ЗЛС317А, ЗЛС317Б, АЛС317А, АЛС317Б ..	Красный
ЗЛС317В, ЗЛС317Г, ЗЛС317Д, АЛС317В, АЛС317Г	Зеленый

Сила света одного сегмента при $I_{пр} = 10$ мА,
не менее:

ЗЛС317А, ЗЛС317Г, АЛС317А, АЛС317Г ...	0,16 мкд
ЗЛС317Б, АЛС317Б	0,35 мкд
ЗЛС317В, АЛС317В	0,08 мкд
ЗЛС317Д	0,32 мкд

Относительная неравномерность силы света
элементов шкалы, не более

3

Длина волны излучения в максимуме спек-
тральной плотности:

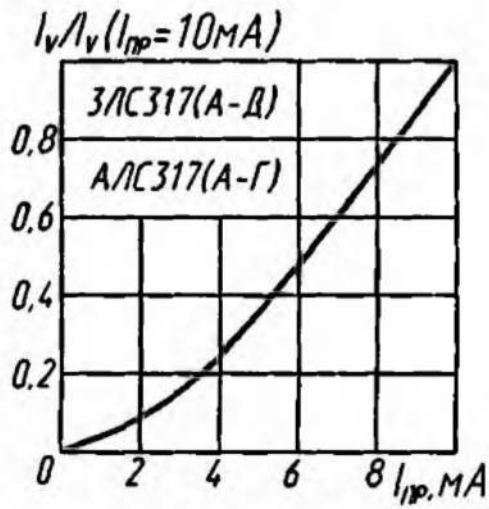
ЗЛС317А, ЗЛС317Б, АЛС317А, АЛС317Б ..	0,665 мкм
ЗЛС317В, ЗЛС317Г, ЗЛС317Д, АЛС317В, АЛС317Г	0,568 мкм

Постоянное прямое напряжение на одном сег-
менте при $I_{пр} = 10$ мА, не более:

ЗЛС317А, ЗЛС317Б, АЛС317А, АЛС317Б ..	2 В
ЗЛС317В, ЗЛС317Г, ЗЛС317Д, АЛС317В, АЛС317Г	3 В

Предельные эксплуатационные данные

Постоянный прямой ток одного сегмента 12 мА
 Температура окружающей среды -60...+70 °С



Зависимость силы света от прямого тока



Зависимость прямого тока от напряжения