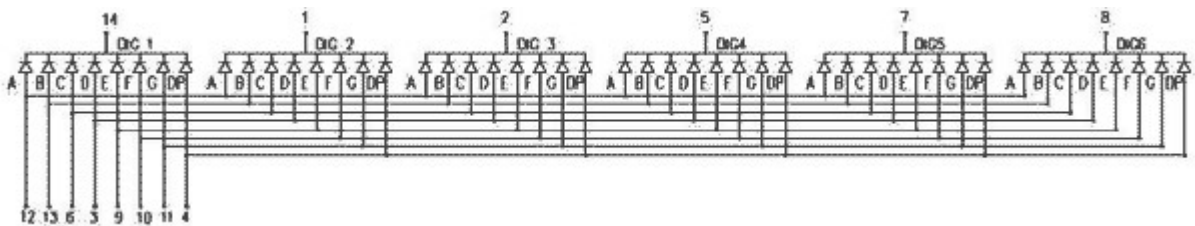
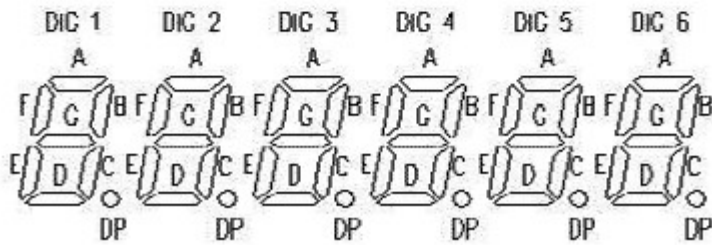
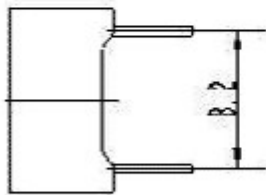
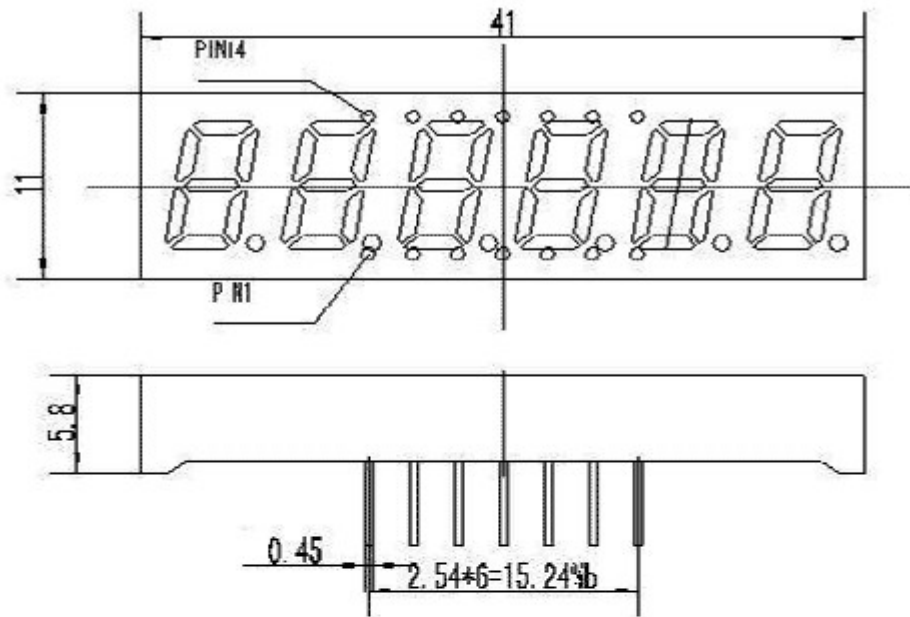


GNS-3061 - шестиразрядный светодиодный цифровой дисплей



Тип	Цвет	Общий катод или анод	Доминантная длина волны (nm)	Vf(v) тип, ном.	If (mA)	Интенсивность свечения сегмента (mcd)		
						мин.	тип.	
GNS-3061AE	GaAsP/GaP	Красный	общий катод	635	10-20	20	13.5	18
GNS-3061AG	GaP	Зеленый		565	10-20	20	13	17
GNS-3061AY	GaAsP/GaP	Желтый		585	10-20	20	13.5	18
GNS-3061AS	GaAIAs	Красный		660	10-20	20	14	19
GNS-3061AD	GaAIAs	Красный		660	10-20	20	20	35
GNS-3061AUE	AlGalnP	Красный		625	10-20	20	45	65
GNS-3061AUG	AlGalnP	Зеленый		572	10-20	20	30	35
GNS-3061BE	GaAsP/GaP	Красный		общий анод	635	10-20	20	13.5
GNS-3061BG	GaP	Зеленый	565		10-20	20	13	17
GNS-3061BY	GaAsP/GaP	Желтый	585		10-20	20	13.5	18
GNS-3061BS	GaAIAs	Красный	660		10-20	20	14	19
GNS-3061BD	GaAIAs	Красный	660		10-20	20	20	35
GNS-3061BUE	AlGalnP	Красный	625		10-20	20	45	65
GNS-3061BUG	AlGalnP	Зеленый	572		10-20	20	30	35