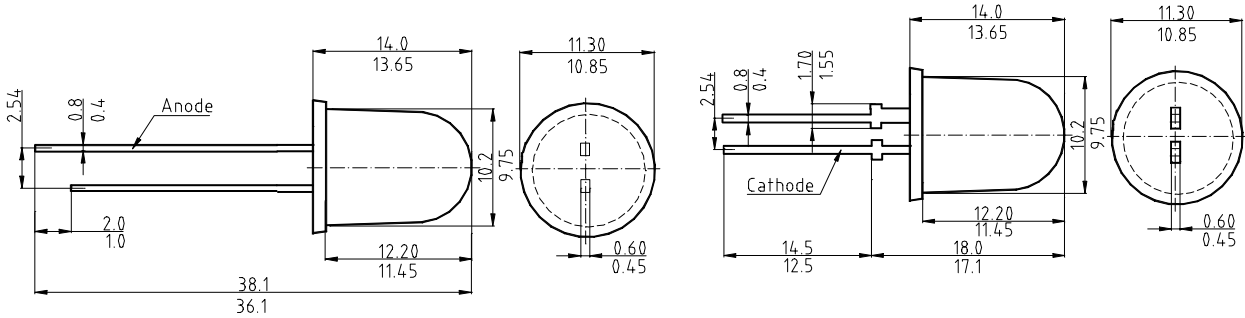


Тип Type	Цвет свечения Emission color	Цвет корпуса Case color	Длина волны Wave- length nm	Сила света Luminous intensity min Iv , mcd	Прямой ток Forward current If , mA	Прямое напряжение Forward voltage max Vf , V	Угол Angle 2φ 50%Iv deg.
-------------	---------------------------------------	----------------------------	---	---	--	---	--

**СИД Ø10 мм стандартные
LEDs Ø10 mm standard**



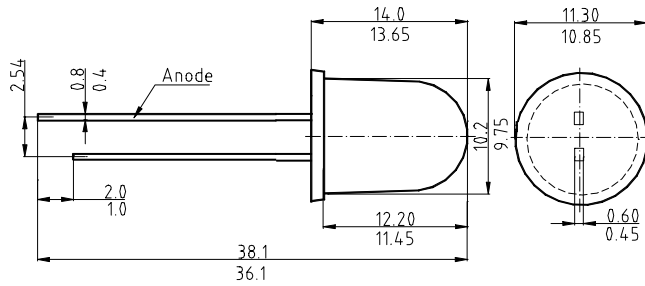
КИПД 35 А-К	красный red	красный с диспергатором red diffused	655	1,0	20	2,0	60
КИПД 35 Б-К				3,0			
КИПД 35 В-К				5,0			
КИПД 35 Г-К				10,0			
КИПД 35 Д-К				15,0			
КИПД 35 Е-К				20,0			
КИПД 35 Ж-К				30,0			
КИПД 35 И-К				40,0			
КИПД 35 К-К				60,0			
КИПД 35 Л-К				80,0			
КИПД 35 А-Л	зеленый green	зеленый с диспергатором green diffused	567	1,0	20	2,8	60
КИПД 35 Б-Л				3,0			
КИПД 35 В-Л				5,0			
КИПД 35 Г-Л				10,0			
КИПД 35 Д-Л				15,0			
КИПД 35 Е-Л				20,0			
КИПД 35 Ж-Л				30,0			
КИПД 35 И-Л				40,0			
КИПД 35 А-Ж	желтый yellow	желтый с диспергатором yellow diffused	590	1,0	20	2,4	60
КИПД 35 Б-Ж				3,0			
КИПД 35 В-Ж				5,0			
КИПД 35 Г-Ж				10,0			
КИПД 35 Д-Ж				15,0			
КИПД 35 Е-Ж				20,0			
КИПД 35 Ж-Ж				30,0			
КИПД 35 И-Ж				40,0			
КИПД 35 К-Ж				60,0			
КИПД 35 Л-Ж	80,0						
КИПД 35 А-Р	оранж. orange	оранжевый с диспергатором orange diffused	610	1,0	20	2,4	60
КИПД 35 Б-Р				3,0			
КИПД 35 В-Р				5,0			
КИПД 35 Г-Р				10,0			
КИПД 35 Д-Р				15,0			
КИПД 35 Е-Р				20,0			

Light Emitting Diodes

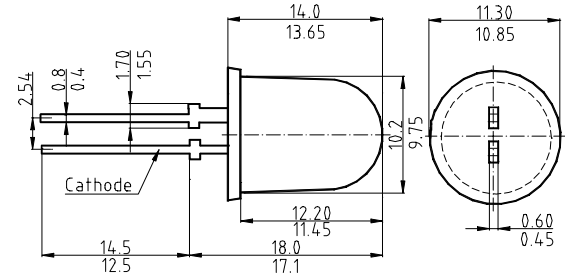
Светоизлучающие диоды

Тип Type	Цвет свечения Emission color	Цвет корпуса Case color	Длина волны Wave- length nm	Сила света Luminous intensity min Iv , mcd	Прямой ток Forward current If , mA	Прямое напряжение Forward voltage max Vf , V	Угол Angle 2φ 50%Iv deg.
-------------	---------------------------------------	----------------------------	---	---	--	---	--

СИД Ø10 мм яркие LEDs Ø10 mm bright



Var.1



Var.2

КИПД 35 А1-К	красный red	бесцветный прозрачный water clear	655	50,0	20	2,0	30
КИПД 35 Б1-К				100,0			
КИПД 35 В1-К				150,0			
КИПД 35 Г1-К				200,0			
КИПД 35 Д1-К				300,0			
КИПД 35 Е1-К				500,0			
КИПД 35 Ж1-К				750,0			
КИПД 35 И1-К				1000,0			
КИПД 35 А1-Л	зеленый green	бесцветный прозрачный water clear	567	50,0	20	2,8	30
КИПД 35 Б1-Л				100,0			
КИПД 35 В1-Л				150,0			
КИПД 35 Г1-Л				200,0			
КИПД 35 Д1-Л				300,0			
КИПД 35 Е1-Л				500,0			
КИПД 35 Ж1-Л				750,0			
КИПД 35 И1-Л				1000,0			
КИПД 35 А1-Ж	желтый yellow	бесцветный прозрачный water clear	590	50,0	20	2,4	30
КИПД 35 Б1-Ж				100,0			
КИПД 35 В1-Ж				150,0			
КИПД 35 Г1-Ж				200,0			
КИПД 35 Д1-Ж				300,0			
КИПД 35 Е1-Ж				500,0			
КИПД 35 Ж1-Ж				750,0			
КИПД 35 И1-Ж				1000,0			
КИПД 35 А1-Р	оранж. orange	бесцветный прозрачный water clear	610	50,0	20	2,4	30
КИПД 35 Б1-Р				100,0			
КИПД 35 В1-Р				150,0			
КИПД 35 Г1-Р				200,0			