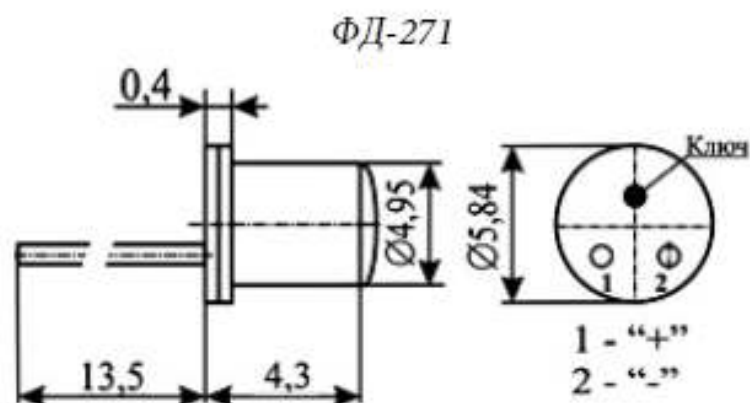


Кремниевые фотодиоды ФД-271

$[\Delta\lambda = 0,4-1,2; \lambda_{\text{макс}} = 0,75-0,9 \text{ мкм}]$

Внешний вид, габаритные размеры и относительные спектральные характеристики кремниевых фотодиодов



Основные параметры кремниевых фотодиодов при температуре $20 \pm 5 \text{ }^\circ\text{C}$

Тип прибора	$A_{\text{эле}}$, мм (кол-во элементов)	2β , град., не менее	$\Delta\lambda$, мкм	$\lambda_{\text{макс}}$, мкм	U_p , В	I_s , мкА, не более	$S_{\text{инт}}$, мА/лм, (мкА/лк), не менее	$\Phi_{\text{пр}}$, лм·Гц ^{-1/2} , не более	τ , с, не более	$K_{\text{т}}$, %, не более	ΔT , $^\circ\text{C}$	Габаритные размеры, мм, [масса, г], не более
ФД-271	1 мм ²	-	0,4-1,1	0,8-0,9	5	0,05	(0,4 А/Вт при $\lambda = 0,85 \text{ мкм}$)	-	$1,5 \cdot 10^{-7}$	-	-50...+50	$\varnothing 5,8 \times 4,3$ [1]