

# Фоторезисторы на основе сульфида кадмия

**Фоторезисторы ФСК-0, ФСК-1, ФСК1а, ФСК-16, ФСК-2, ФСК-3, ФСК-4, ФСК-4а, ФСК-5, ФСК-6, ФСК-7а, ФСК-7б, ФСК-Г7а, ФСК-Г7б, ФСК-Г1, ФСК-Г2, ФСК П1а, ФСК П1б, ФСК-М1, ФСК-М2, СФ2-1, СФ2-2, СФ2-4, СФ2-5, СФ2-8, СФ2-9, СФ2-12, СФ2-16, ФР-765**  
**[ $\Delta\lambda = 0,2-0,9$ ;  $\lambda_{\text{макс}} = 0,6-0,7$  мкм]**

Фоторезисторы предназначены для применения в качестве приемников и датчиков оптического излучения в составе оптико-электронной аппаратуры, систем фотоэлектрической автоматики и телемеханики, счетно-измерительных и экспонетрических приборов, работающих в диапазоне длин волн от 0,3 до 0,9 мкм. Могут использоваться в цепях постоянного, переменного и импульсного токов.

Фоторезисторы ФСК-0, ФСК-1а, ФСК-5, ФСК-7а, ФСК-7б выпускаются в бескорпусном исполнении, фоточувствительный элемент защищен пленкой прозрачного лака. Конструкция ФСК-5 позволяет собирать из них многоэлементные линейки. Включение в цепь бескорпусных фоторезисторов рекомендуется производить с помощью прижимных контактов. Фоторезисторы типа ФСК-4а могут монтироваться в блоки.

Фоторезисторы ФСК-1, ФСК-16, ФСК-2, ФСК-3, ФСК-4, ФСК-4а, ФСК-6, ФСК М1, ФСК М2, ФСК П1а, ФСК П1б, СФ2-1, СФ2-2 и ФР-765 выпускаются в пластмассовых корпусах. Фоторезисторы ФСК-П, ФСК-Г2, ФСК-Г7а, ФСК-Г7б, ФПФ-7А, ФПФ-7Б, ФПФ-7В, ФПФ-9-2, ФР-118, ФР-765, СФ2-4, СФ2-5, СФ2-8, СФ2-9, СФ2-12, СФ2-16 выпускаются в герметичных металлокерамических корпусах.

Выводы фоторезисторов ФСК-1, ФСК-16, ФСК-2, ФСК-6, ФСК-4 и ФСК-Г2 рассчитаны под включение в октальную панель с расположением штырьков РШ5-1 по ГОСТ 7842-71.

Двухэлементные фоторезисторы ФСК-7а, ФСК-7б, ФСК-Г7а, ФСК-Г7б имеют по три электрода, что позволяет использовать их в качестве дифференциальных элементов электрических схем. Фоторезисторы СФ2-12 имеют три фоточувствительных элемента.

Фоточувствительный элемент ФСК-6 представляет собой плоскую шайбу с отверстием, через которое излучение поступает на отражающую поверхность, что дает возможность устанавливать прибор на близком расстоянии от контролируемого объекта.

Фоторезисторы СФ2-1 обладают высокой пороговой чувствительностью [до  $(4-2) \cdot 10^{-10}$  лм].

Фоторезисторы ФР-765 являются прямой заменой ФСК-1, ФСК-2, ФСК-Г1 и ФСК-Г2.

Все фоторезисторы на основе сульфида кадмия работают без охлаждения фоточувствительного элемента, то есть при температуре окружающего воздуха. Гарантированный ресурс работы фоторезисторов, в зависимости от типа, составляет от 1000 до 10 000 часов.

Основные параметры приборов приведены в табл. 2.2.4–2.2.5. Внешний вид, габаритные размеры и относительные спектральные характеристики чувствительности фоторезисторов даны на рис. 2.2.5–2.2.8.

**Принятые сокращения и обозначения в гл. 2.2.2:**  $A_{\text{ФЧЭ}}$  – размер фоточувствительной площадки, см<sup>2</sup>;  $N$  – число элементов, шт.;  $\Delta\lambda$  – область спектральной чувствительности, мкм;  $\lambda_{\text{макс}}$  – максимум спектральной характеристики, мкм;  $U_p$  – рабочее напряжение, В;

$R_T$  – темновое сопротивление, Ом;  $R_{CB}$  – световое сопротивление, Ом;  $I_T$  – темновой ток, А;  $I_\Phi$  – световой ток (фототок), А;  $R_T/R_{CB}$  – отношение, отн. ед.;  $t_{0,1-0,9}$  – время нарастания фототока, с;  $t_{0,9-0,1}$  – время спада, с;  $\tau$  – постоянная времени по спаду или нарастанию фототока, с;  $I_{\text{общ}}$  – общий световой ток, А;  $\Delta T$  – диапазон рабочих температур, °С;  $T_S$  – температурный коэффициент изменения чувствительности, %/°С;  $R_{\text{из}}$  – сопротивление изоляции между корпусом и выводом, МОм;  $P$  – допустимая мощность рассеивания, Вт;  $M$  – масса, г.

**Таблица 2.2.4а.** Основные параметры фоторезисторов на основе сульфида кадмия при температуре 20±5 °С

| Тип прибора           | $A_{\text{фот}}$ , мм (число элементов) | $\Delta\lambda$ , МКМ | $\lambda_{\text{макс}}$ , МКМ | $U_p$ , В, не более | $R_T$ , МОм, не менее | $I_T$ , мкА, не более | $I_{\text{общ}}$ (при $E = 200$ лк), мА, не менее | $R_T/R_{CB}$ , отн. ед., не менее | $\tau$ , с, не более | $T_S$ , %/°С, не более | $P_{\text{макс}}$ , мВт, не более | $\Delta T$ , °С | Габаритные размеры, мм [масса, г], не более | № рис.         |
|-----------------------|---|-----------------------|-------------------------------|---------------------|-----------------------|-----------------------|---|-----------------------------------|----------------------|------------------------|-----------------------------------|-----------------|---|----------------|
| СФ2-1                 | 0,5 × 1,5                               | 0,5–0,8               | 0,62–0,68                     | 15                  | 15                    | 1,0                   | 0,5   | 500                               | 0,09                 | –0,3...–0,7            | 10                                | –60...+85       | 5 × 8 × 2,5 [0,5]                           | 2-050          |
| СФ2-2                 | 6 × 12*                                 | 0,3–0,85              | 0,6–0,7                       | 2                   | 1                     | 1,0                   | 0,5   | 500                               | 0,1                  | –0,3...–0,7            | 50                                | –40...+50       | 9 × 15 × 3,5 [1]                            | 2-051          |
| СФ2-4                 | 0,15 × 1,5                              | 0,5–0,8               | 0,6 ± 0,06                    | 15                  | 10                    | 1,0                   | 0,2 (E = 300лк)                                   | 200                               | 0,05                 | –0,5...–0,7            | 10                                | –60...+70       | ∅6,7 × 3,2 [2]                              | 2-052          |
| СФ2-5<br>СФ2-5А,<br>М | ∅5,8*                                   | 0,3–0,8               | 0,55 ± 0,02                   | 1,3                 | 1                     | 5                     | 0,5   | 100                               | 0,05                 | +0,4...–0,2            | 25                                | –60...+70       | ∅10,7 × 5,8 [2]                             | 2-057<br>2-060 |
| СФ2-6                 | 0,5 × 6*                                | 0,3–0,8               | 0,55 ± 0,02                   | 3                   | 1,5                   | 2,0                   | 0,2   | 100                               | 0,09                 | –0,3...–0,5            | 50                                | –60...+70       | ∅10,7 × 4,6 [2]                             | 2-054          |
| СФ2-6А                | ∅5,8*                                   | 0,3–0,8               | 0,55 ± 0,02                   | 3 (25)              | –                     | 2,0                   | 0,2   | 200                               | 0,08                 | –0,3...–0,5            | 50                                | –60...+70       | ∅10,7 × 5,8 [2]                             | 2-054          |
| СФ2-6Б                | 1,8 × 3,3                               | 0,3–0,8               | 0,55 ± 0,02                   | 3 (10)              | –                     | 2,0                   | 0,2   | 200                               | 0,08                 | –0,3...–0,5            | 10                                | –60...+70       | ∅3,8 × 2,3 [1]                              | 2-055          |
| СФ2-8                 | ∅5,8*                                   | 0,45–0,85             | 0,6 ± 0,06                    | 150                 | 100                   | 1                     | 1   | 1000                              | 0,05                 | –0,3...+0,4            | 125                               | –60...+70       | ∅10,7 × 5,8 [2]                             | 2-053          |
| СФ2-9                 | 3,5 × 6                                 | 0,4–0,8               | 0,55–0,6                      | 25                  | 3,3                   | 7,5                   | 0,24  | 32                                | 0,05                 | 0,4                    | 125                               | –60...+70       | ∅10,7 × 5,8 [2]                             | 2-058          |
| СФ2-12                | 0,3 × 1,5 или 0,75 × 1,5 (3)            | 0,4–0,8               | 0,6 ± 0,06                    | 5                   | 15                    | 0,3                   | 0,2 (E = 300лк)                                   | 600                               | 0,025                | –0,8...+0,4            | 10                                | –60...+70       | ∅9,6 × 4,3 [2]                              | 2-056          |
| СФ2-16                | 0,25 × 1,8                              | 0,45–0,85             | 0,6 ± 0,04                    | 10                  | 3,3                   | 3                     | 0,3   | 100                               | 0,1                  | +0,9...–0,9            | 10                                | –60...+70       | ∅3,4 × 2,3 [1]                              | 2-059          |
| ФСК-0                 | 4 × 7,2                                 | 0,2–0,9               | 0,6–0,64                      | 50                  | 1,0                   | 15                    | 15  | 140                               | 0,15                 | 0,12–0,2               | 100                               | –60...+80       | 8,5 × 14,5 [1,5] б/к                        | 2-061          |
| ФСК-1                 | 4 × 7,2                                 | 0,2–0,9               | 0,6–0,64                      | 50                  | 3,3                   | 15                    | 15  | 100                               | 0,15                 | +0,3...–0,7            | 125                               | –60...+85       | ∅28 × 4,5 [4,5]                             | 2-063          |
| ФСК-1а                | 4 × 8,4                                 | 0,2–0,9               | 0,6–0,64                      | 50                  | 3,3                   | 15                    | 15  | 100                               | 0,15                 | +0,3...–0,7            | 125                               | –60...+85       | 8,5 × 14,5 [1,2]                            | 2-062          |
| ФСК-16                | 0,8 × 7,2                               | 0,2–0,9               | 0,6–0,64                      | 2,5                 | 0,18                  | 5–8<br>8–13           | 0,25–0,8<br>0,8–1,3 (E = 1000лк)                  | –                                 | 0,15                 | +0,3...–0,7            | 12,5                              | –60...+80       | ∅28 × 4,5 [4,5]                             | 2-063          |
| ФСК-2                 | 4 × 7,5                                 | 0,2–0,9               | 0,6–0,64                      | 50                  | 3,3                   | 15                    | 0,3   | 20                                | 0,14                 | +0,3...–0,7            | 125                               | –60...+85       | ∅28 × 12,5 × 4 [3,2]                        | 2-064          |

**Таблица 2.2.4а. (окончание)**

| Тип прибора                | $A_{\text{ф.ч.э.}}$ , мм (число эле-<br>ментов) | $\Delta\lambda$ , МКМ | $\lambda_{\text{макс}}$ ,<br>МКМ | $U_p$ , В, не более | $R_T$ , МОм, не менее | $I_T$ , мкА, не более | $I_{\text{общ.}}$ (при $E = 200$ лк),<br>мА, не менее | $R_T / R_{\text{св.}}$ отн.ед., не<br>менее | $\tau$ , с, не более | $T_s$ , %/°С, не более | $P_{\text{макс}}$ , мВт, не более | $\Delta T$ , °С | Габаритные разме-<br>ры, мм [масса, г], не<br>более | №<br>рис.      |
|----------------------------|---|-----------------------|----------------------------------|---------------------|-----------------------|-----------------------|---|---|----------------------|------------------------|-----------------------------------|-----------------|---|----------------|
| ФСК-3                      | 2×6   | 0,2–0,9               | 0,6–<br>0,64                     | 100                 | 2,5                   | 40                    | 0,4   | 10  | 0,2                  | 10–12                  | 100                               | –70... +70      | ∅16×<br>44,5×4<br>[10]                              | 2-065          |
| ФСК-4                      | 4×6   | 0,3–0,9               | 0,6–<br>0,64                     | 50                  | 3,0                   | 20                    | 2,0   | 50  | 0,14                 | +0,2...<br>–0,3        | 150                               | –60... +80      | 18×24<br>×4 [6]                                     | 2-069          |
| ФСК-4а                     | 2,8×4   | 0,3–0,9               | 0,6–<br>0,64                     | 50                  | 1,6                   | 35                    | 0,7   | 50  | 0,14                 | +0,3...<br>–0,7        | 100                               | –60... +85      | 9,5×24<br>×6 или<br>16×17<br>×3,5<br>[10]           | 2-070          |
| ФСК-5                      | 0,9×1,2   | 0,2–0,9               | 0,6–<br>0,64                     | 25                  | 5,0                   | 5                     | 0,082   | 17  | 0,1                  | –                      | 25                                | –25... +55      | 1×6×<br>1 [0,03]<br>б/к                             | 2-072          |
| ФСК-6                      | ∅15 с<br>отв. ∅5                                | 0,2–0,9               | 0,6–<br>0,64                     | 50                  | 3,3                   | 15                    | 1,5   | 100   | 0,14                 | +0,3...<br>–0,7        | 125                               | –60... +85      | ∅28×<br>6,5 [5]                                     | 2-073          |
| ФСК-7а                     | 17×7 (2)  | 0,5–0,85              | 0,62–<br>0,64                    | 50                  | 0,5                   | 100                   | 0,35  | 3,5   | 0,2                  | +0,3...<br>–0,7        | 350                               | –60... +85      | ∅23,4<br>×2,5<br>[2,5]<br>б/к                       | 2-074          |
| ФСК-7б                     | 19×3,2<br>(2)                                   | 0,5–0,85              | 0,62–<br>0,64                    | 10                  | 0,1                   | 100                   | 0,8   | 8,0   | 0,2                  | +0,3...<br>–0,7        | 350                               | –60... +85      | ∅23,4<br>×2,5<br>[2,5]<br>б/к                       | 2-075          |
| ФСК-<br>Г7а                | 17×6,5<br>(2)                                   | 0,4–0,9               | 0,6–<br>0,64                     | 50                  | 5,0                   | 10                    | 1,0   | 100   | 0,1                  | +0,3...<br>–0,7        | 350                               | –60... +85      | ∅31×<br>19 [20]                                     | 2-076          |
| ФСК-<br>Г7б                | 17×6,5<br>(2)                                   | 0,4–0,9               | 0,6–<br>0,64                     | 50                  | 5,0                   | 10                    | 1,0   | 100   | 0,1                  | +0,3...<br>–0,7        | 350                               | –60... +85      | ∅22×<br>12,5<br>[10]                                | 2-077          |
| ФСК-Г1                     | 4×7,2   | 0,4–0,9               | 0,6–<br>0,64                     | 50                  | 3,3                   | 15                    | 1,5   | 100   | 0,15                 | +0,3...<br>–0,7        | 125                               | –60... +85      | ∅25×<br>14,5<br>[7]                                 | 2-078          |
| ФСК-Г2                     | 4×7,2<br>(2)                                    | 0,4–0,9               | 0,6–<br>0,64                     | 50                  | 1,6                   | 30                    | 2,5   | 80  | 0,15                 | +0,3...<br>–0,7        | 250                               | –60... +85      | ∅33×<br>34 [20]                                     | 2-079          |
| ФСК-<br>П1а<br>ФСК-<br>П1б | 2×6   | 0,3–0,8               | 0,6–<br>0,63                     | 100                 | 100                   | 1,0                   | 1,0   | 1000  | 0,1                  | –0,3...<br>–0,5        | 150                               | –60... +85      | 8×13<br>×2,8<br>[0,7]                               | 2-065<br>2-066 |
| ФСК-М1                     | 1×2   | 0,3–0,54              | 0,5–<br>0,52                     | 70                  | 10                    | 0,01                  | 1,0   | 1000  | 0,01                 | –1,2                   | 30                                | –50... +60      | ∅28<br>×4,5<br>[4,5]                                | 2-067          |
| ФСК-М2                     | 1,1×1,5   | 0,45–<br>0,53         | 0,5–<br>0,52                     | 70                  | 10                    | 1,0                   | 0,5   | 500   | 0,09                 | –0,3...<br>–0,7        | 10                                | –50... +60      | ∅30×<br>11 [10]                                     | 2-068          |
| ФР-612                     | ∅5  | 0,4–0,8               | 0,6<br>±0,05                     | 50                  | 17                    | 3                     | 1,5   | –   | 0,04                 | –                      | 125                               | –60... +85      | 10,5<br>×3,4<br>[2,5]                               | 2-080          |
| ФР-765                     | ∅5,8*   | 0,3–0,85              | 0,62–<br>0,66                    | 20                  | 2                     | 10                    | 1,5   | 150   | 0,08                 | +0,3...<br>–0,7        | 50                                | –60... +85      | ∅10,7×<br>5,8 [5]                                   | 2-081          |
| ФС2-1                      | 7,5 мм <sup>2</sup>                             | 0,4–0,9               | 0,64                             | 15                  | 15                    |                       | 1   | 1000  | 0,06<br>мс           | –0,4                   | 50                                | –25... +55      | –   | –              |
| ФСК-17                     | 9 мм <sup>2</sup>                               | 0,4–0,9               | 0,64                             | 50                  | 0,5                   |                       | 2   | 200   | –                    | –0,4                   | 350                               | –25... +55      | –   | –              |

**Примечание.** \* Размер прямоугольника или круга, в который вписывается фоточувствительный элемент. б/к – бескорпусное исполнение.

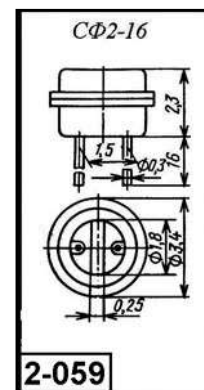
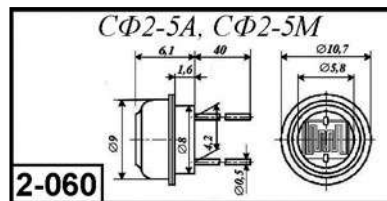
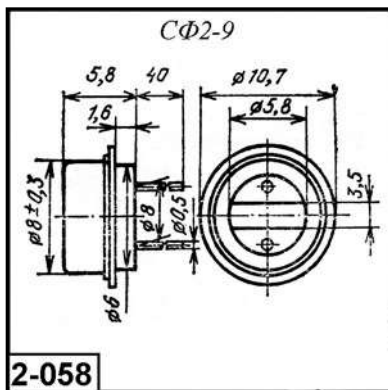
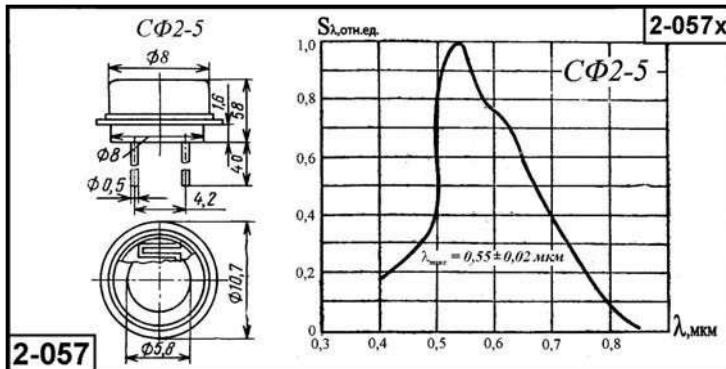
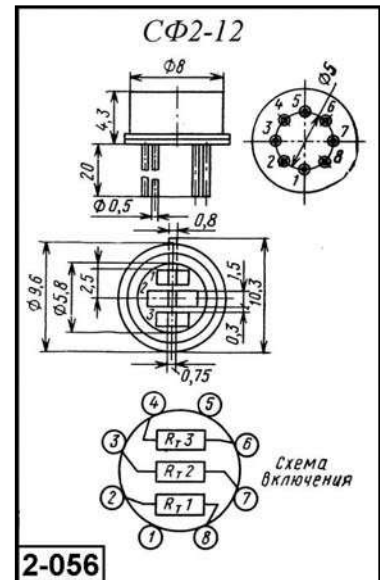
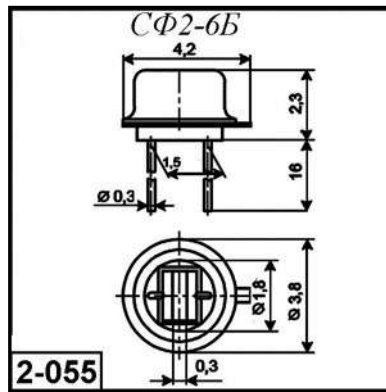
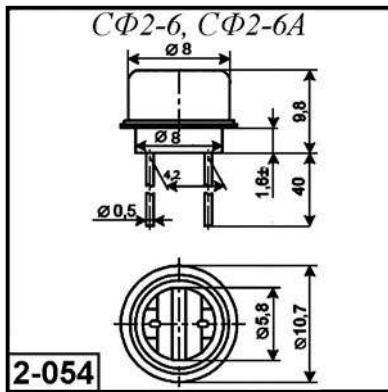
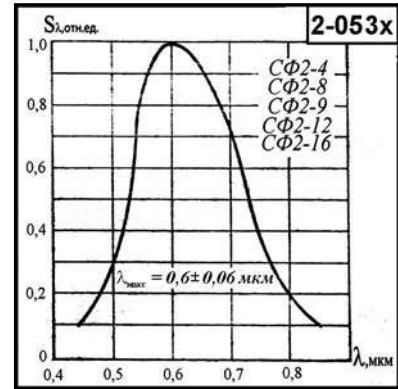
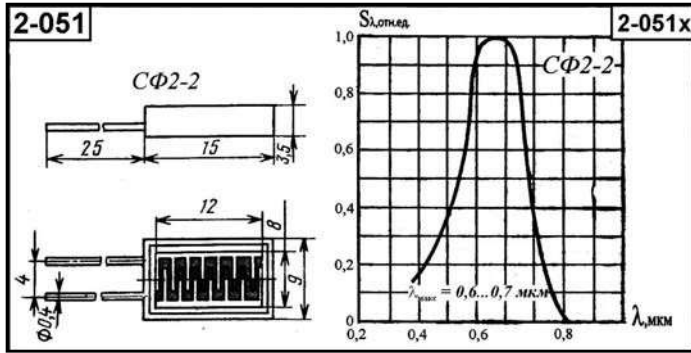
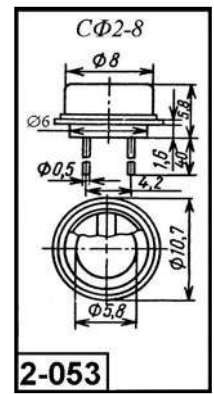
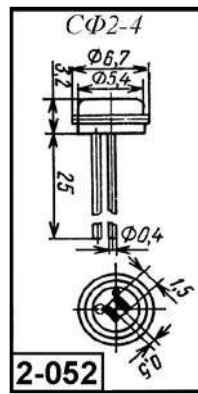
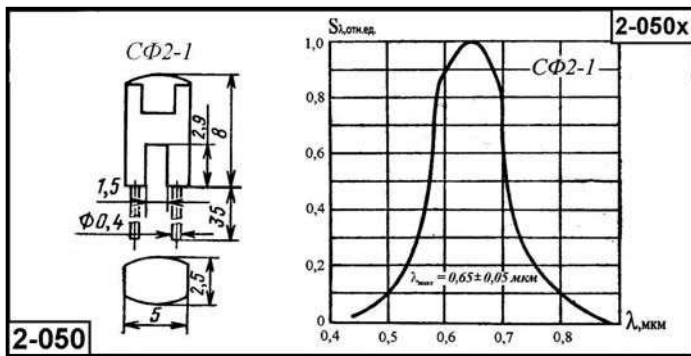


Рис. 2.2.5. Внешний вид, габаритные размеры и относительные спектральные характеристики фоторезисторов на основе сульфида кадмия

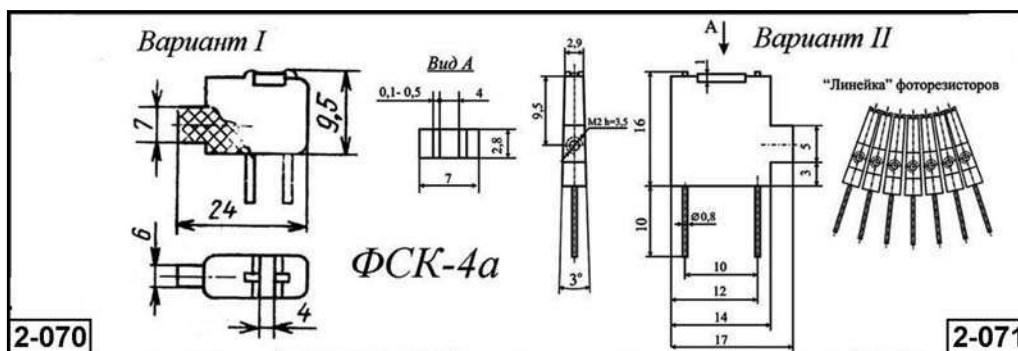
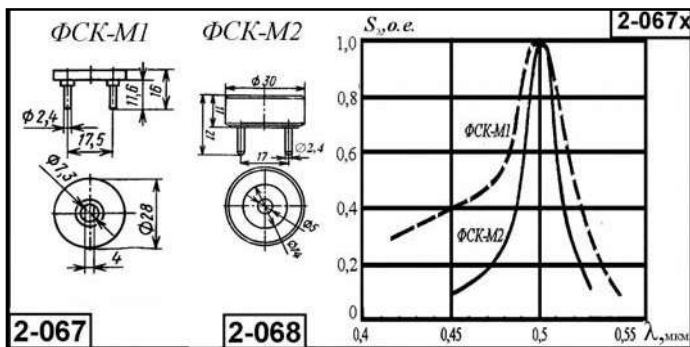
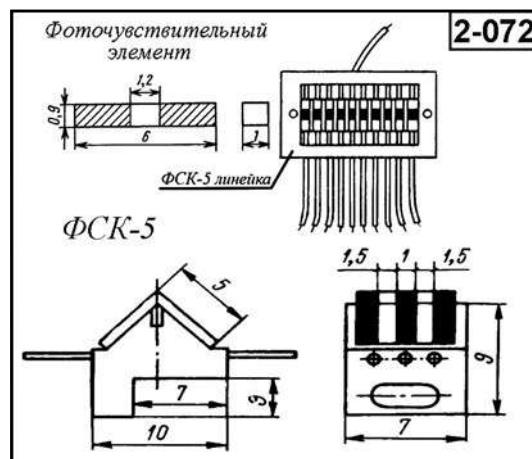
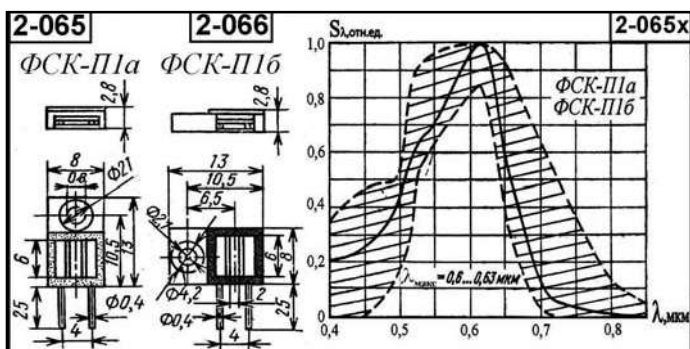
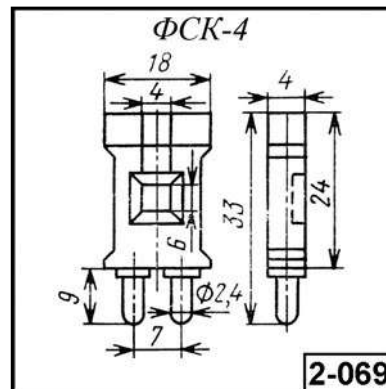
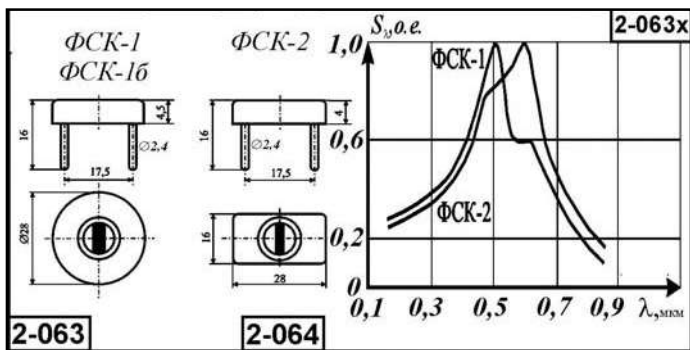
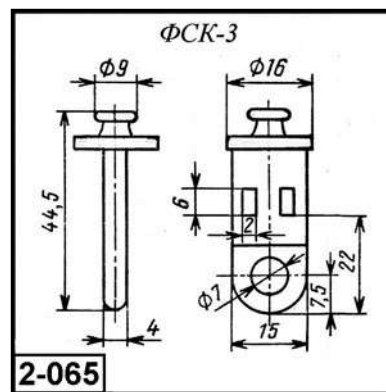
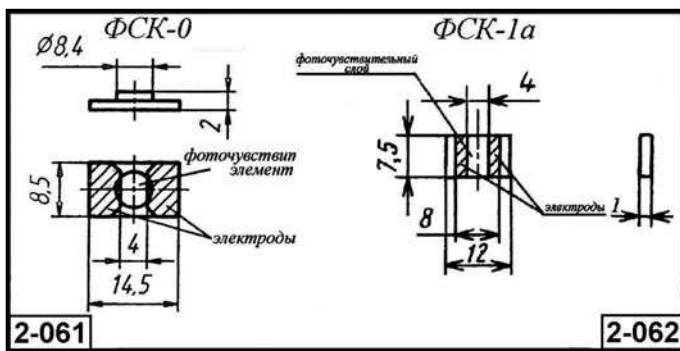
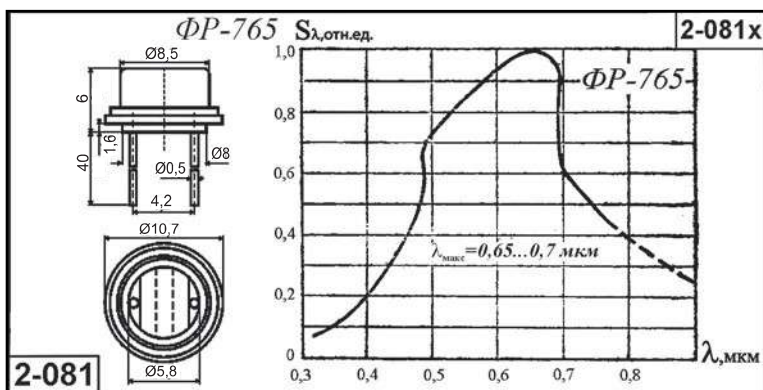
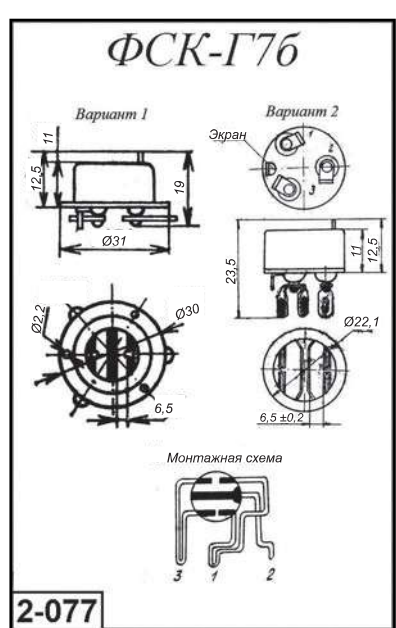
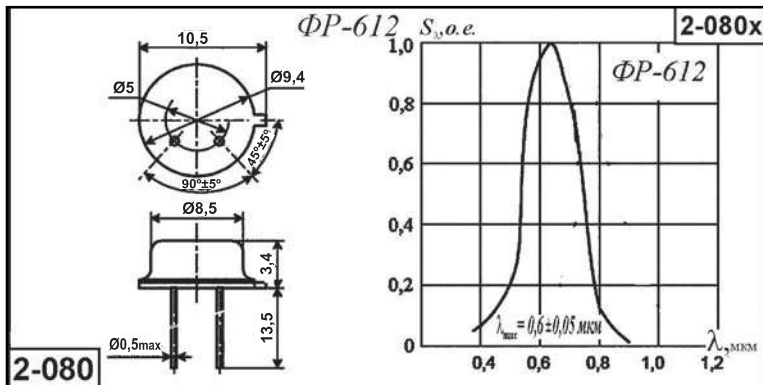
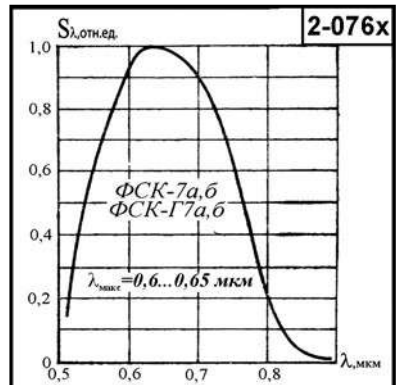
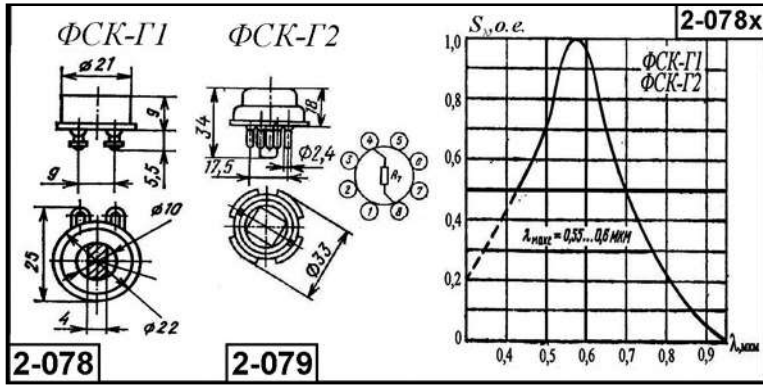
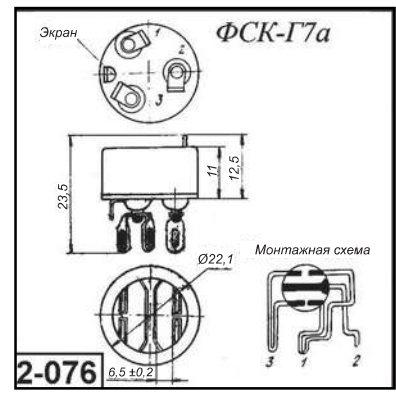
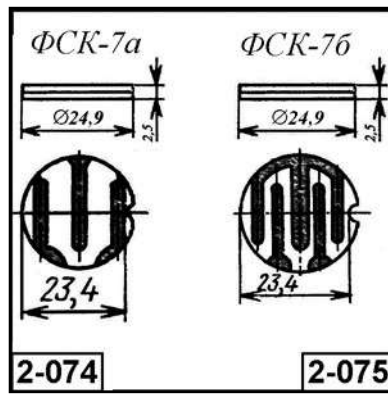
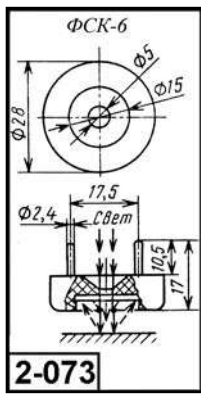


Рис. 2.2.6. Внешний вид, габаритные размеры и ОСХ фоторезисторов на основе CdS



**Рис. 2.2.7.** Внешний вид, габаритные размеры и относительные спектральные характеристики фоторезисторов на основе сульфида кадмия