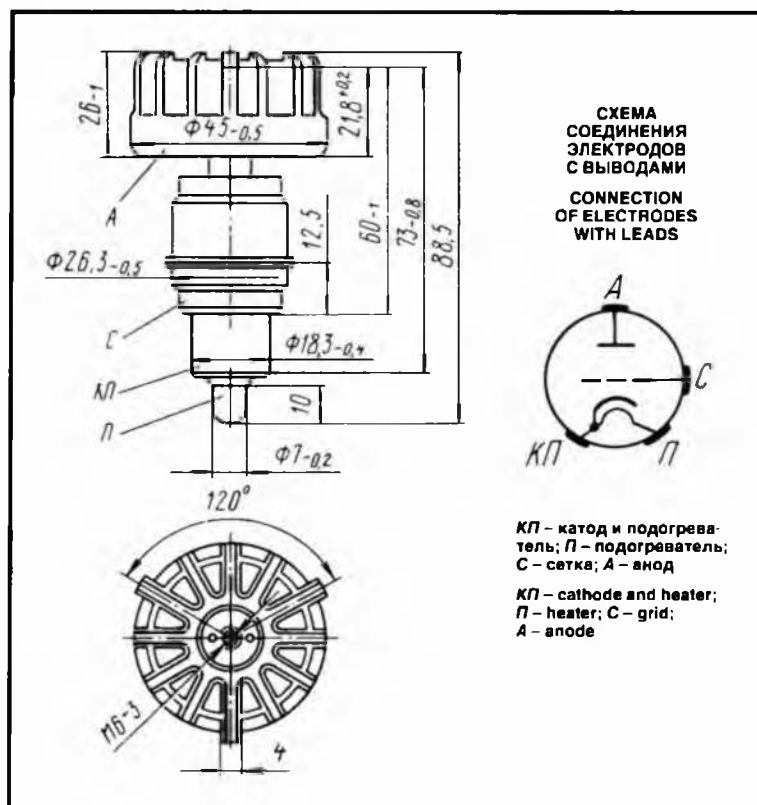


# ГИ-11Б

# ИМПУЛЬСНЫЙ ГЕНЕРАТОРНЫЙ ТРИОД TRIODE

Импульсный генераторный триод ГИ-11Б предназначен для генерирования высокочастотных колебаний в автогенераторах без внешней обратной связи в непрерывном режиме работы и импульсном режиме при анодной модуляции.

The ГИ-11Б tetrode is used in self-excited RF oscillator circuits with no external feedback, operating in continuous-wave or pulsed mode with anode modulation.



## ОБЩИЕ ДАННЫЕ

Катод – оксидный косвенного накала.  
Оформление – металлокерамическое с цилиндрическими выводами катода, подогревателя и сетки.  
Охлаждение – воздушное принудительное.  
Высота не более 88,5 мм.  
Диаметр не более 45 мм.  
Масса не более 120 г.

## GENERAL

Cathode: indirectly heated, oxide-coated.  
Envelope: metal-ceramic with ring leads of cathode, heater and grid.  
Cooling: forced air.  
Height: at most 88.5 mm.  
Diameter: at most 45 mm.  
Mass: at most 120 g.

## ДОПУСТИМЫЕ ВОЗДЕЙСТВУЮЩИЕ ФАКТОРЫ ПРИ ЭКСПЛУАТАЦИИ

Вибрационные нагрузки:	
диапазон частот, Гц	5–600
ускорение, $m/s^2$	59
Многokратные ударные нагрузки с ускорением, $m/s^2$	343
Температура окружающей среды, °C	–60 – +100
Относительная влажность окружающего воздуха при температуре до +40 °C, %	98

## OPERATING ENVIRONMENTAL CONDITIONS

Вибрационные нагрузки:	
frequencies, Hz	5–600
acceleration, $m/s^2$	59
Multiple impacts with acceleration, $m/s^2$	343
Ambient temperature, °C	–60 to +100
Relative humidity at up to +40 °C, %	98

# ИМПУЛЬСНЫЙ ГЕНЕРАТОРНЫЙ ТРИОД

## TRIODE

# ГИ-11Б

### ОСНОВНЫЕ ТЕХНИЧЕСКИЕ ДАННЫЕ

#### Электрические параметры

Напряжение накала, В	12,6
Ток накала, А	0,75–0,88
Крутизна характеристики (при напряжении анода 400 В, изменении напряжения сетки на 0,5 В, токе анода 15 мА) мА/В	8–12
Проницаемость (при изменении напряжения анода до 0,4 кВ, токе анода 15 мА), %	0,7–1,5
Рабочая точка (отрицательное напряжение сетки при напряжении анода 400 В, токе анода 15 мА), В	4,5–1
Емкость, пФ:	
входная	9–13
выходная	0,11–0,21
проходная	2–3,3
Время готовности (при напряжении анода 600 В), с, не более	60
Мощность выходная, Вт, не менее:	
в непрерывном режиме:	
при длине волны 14 см	8
при длине волны 38 см	20
в течение 500 ч эксплуатации (при длине волны 38 см)	16

### Максимальные предельно допустимые эксплуатационные данные

Напряжение накала, В	12–13,2
Напряжение анода, кВ:	
постоянное	0,8
постоянное при холодном катоде	1
в импульсе (при длительности импульса около 5 мкс)	2
Напряжение сетки в импульсе (при длительности импульса около 5 мкс), В	–150 – +50
Ток катода, А:	
эффективное значение	0,15
в импульсе (при длительности импульса около 5 мкс)	1,5
Рассеиваемая мощность, анодом, Вт:	
при принудительном охлаждении	80
при отсутствии принудительного охлаждения	20
Рассеиваемая мощность сеткой, Вт	2
Длина волны, см	11–100
Температура, °С:	
радиатора анода	200
вывода катода	100
вывода сетки	120
Сопrotивление в цепи сетки, кОм	10

### BASIC DATA

#### Electrical Parameters

Heater voltage, V	12.6
Heater current, A	0.75–0.88
Mutual conductance (at anode voltage 400 V, grid voltage change 0.5 V, anode current 15 mA), mA/V	8–12
Penetration factor (at anode voltage change to 0.4 kV, anode current 15 mA), %	0.7–1.5
Operating point (negative grid voltage at anode voltage 400 V, anode current 15 mA), V	4.5–1
Interelectrode capacitance, pF:	
input	9–13
output	0.11–0.21
transfer	2–3.3
Warm up time (at anode voltage 600 V), s, at most	60
Output power in CW operation, W:	
at wavelength 14 cm, at least	8
at wavelength 38 cm, at least	20
Output power over 500 h of service (at wavelength 38 cm), W, at least	16

### Limit Operating Values

Heater voltage, V	12–13.2
Anode voltage, kV:	
DC	0.8
DC with cold cathode	1
peak (with pulse duration about 5 μs)	2
Peak grid voltage (with pulse duration about 5 μs), V	–150 to +50
Cathode current, A:	
r.m.s. value	0.15
peak value (with pulse duration about 5 μs)	1.5
Dissipation, W:	
anode:	
with forced cooling	80
with no forced cooling	20
grid	2
Wavelength, cm	11–100
Temperature, °C:	
anode heat sink	200
cathode lead	100
grid lead	120
Resistance in grid circuit, kΩ	10

Усредненные анодно-сеточные характеристики:  
 $U_i = 12,6 \text{ В}$   
Averaged Anode-Grid Characteristic Curves:  
 $U_i = 12,6 \text{ В}$

