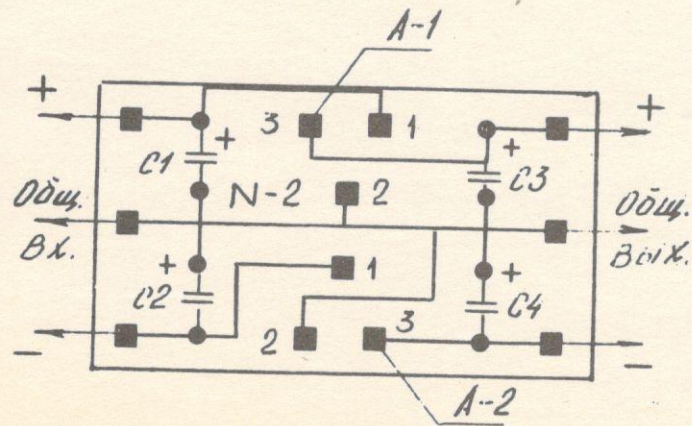
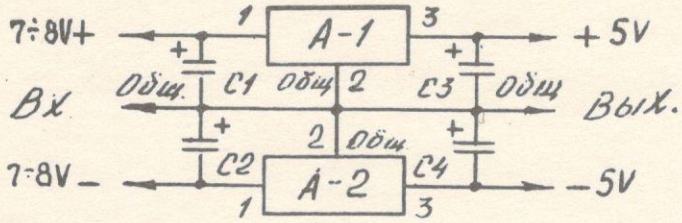


РАДИОКОНСТРУКТОР

2^x полярный стабилизатор напряжения питания 5 вольт

Данный радиоконструктор позволяет на базе специализированных микросхем КР142ЕН 5В и КР1162ЕН 5Б собрать стабилизированный 2^x полярный источник питания $\pm 5V$ и током до 1,5А.

Минимальное необходимое напряжение между входом и выходом - 2÷3В.
При небольших значениях тока – применять теплоотвод – радиатор.



- Комплектность
- | | |
|----------------------|--------|
| A1 – КР142ЕН 5В | -1 шт. |
| A2 – КР1162ЕН 5Б | -1 шт. |
| C1÷C4- 10÷47 мкФ-25В | -4 шт. |
| печатная плата №2 | -1 шт. |



Радиоэлементы показаны со стороны печатного монтажа