

# РАДИОКОНСТРУКТОР

## "ПРОБНИК ДЛЯ ПРОВЕРКИ АУДИОАППАРАТУРЫ"

### Руководство по эксплуатации

#### 1. Внимание !

При покупке радиоконструктора проверяйте его комплектность.

Перед началом сборки радиоконструктора внимательно ознакомьтесь с руководством по эксплуатации, с размещением деталей и их назначением.

#### 2. Комплектность

C1 – 1 мкФ – 63В	–1 шт.	R1 – 22 к ÷ 47 к /не комплект./	–1 шт.
C2 – 47 мкФ – 25В	–1 шт.	R2 – 620 Ом–0,5 Вт /не комплект./	–1 шт.
C3 – 47 мкФ ÷ 100 мкФ – 16В	–1 шт.	Стабилитрон VD1 – Д – 808	–1 шт.
C4 – 100 мкФ – 16В	–1 шт.	/не комплект/	
M/c K174XA10	–1 шт.	Печатная плата M-02	–1 шт.
Инструкция по эксплуатации	–1 шт.		

*Примечание: Возможна замена радиоэлементов в комплекте без ухудшения параметров схемы.*

#### 3. Указания по технике безопасности

3.1. Пайку производить в хорошо проветриваемом помещении, исправным паяльником мощность не более 40 Вт. При этом пользоваться оловянно-свинцовым припоем ПОС-61 и канифольным флюсом.

#### 4. Краткое описание радиоконструктора.

Радиоконструктор позволяет собрать простой и малогабаритный пробник для проверки при налаживании и ремонте аудиоаппаратуры /магнитофон, плеер и т. п./ Пробник питается от проверяемого устройства, работающего с источником питания от 3÷9В. При питании от 10÷15В необходимо включить стабилизатор VD1 и резистор R2 /см. схему/.

Разумеется, пробник можно выполнить и в виде автономной конструкции с питанием от 3÷9В.

Чувствительность пробника такова, что можно прослушивать сигнал на телефон снимаемый с выводов воспроизводящей головки магнитофона или плеера.

Щуп пробника – отрезок медного провода  $\varnothing$  2÷3 мм длиной 30÷50 мм /разъем X1/. При проверке неисправного устройства /магнитофона, плеера и т.д./ вставляют кассету, включают питание и, двигаясь от универсальной головки к другим каскадам, определяют место, где сигнал перестает прослушиваться.

В качестве головного телефона используется один из капсулей стереотелефонов либо любой другой малогабаритный /в комплект поставки не входит/. Резистор R1 регулирует громкость сигнала.

Данный радиоконструктор может быть успешно использован в качестве усилителя низкой частоты для малогабаритного радиоприемника. Вместо головного телефона в этом случае используют динамическую головку сопротивлением 8÷16 Ом.



#### 4.1. Основные технические данные

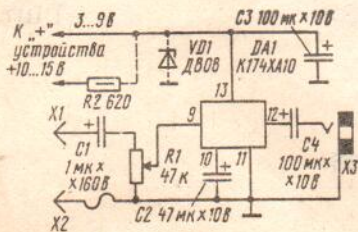
- Напряжение питания, В 3÷9
- Потребляемый ток, (max) мА при U=9В 15

#### 5. Гарантийные обязательства

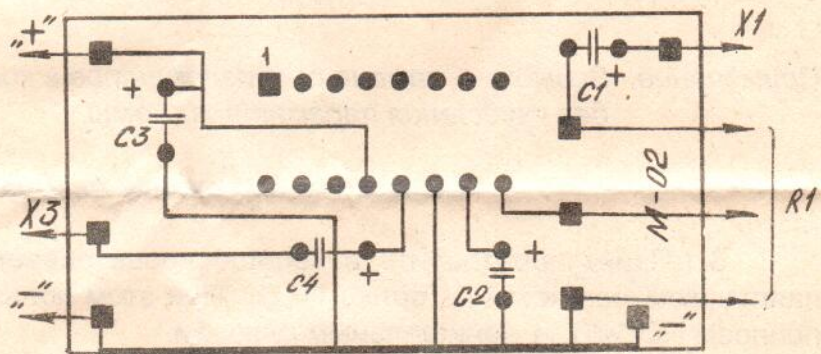
Изготовитель гарантирует соответствие изделия требованиям технических условий при соблюдении потребителем условий транспортирования и хранения.

Дата изготовления 06.2003г.

Принципиальная схема



Печатная плата  
Вид на радиоэлементы со стороны  
печатного монтажа



C1÷C4

