

Разветвитель видеосигнала

<http://www.masterkit.ru>

Разветвитель видеосигнала предназначен для подключения нескольких пользователей к одному источнику видеосигнала. Он позволяет вести одновременную запись на три видеомagneтофона или обеспечить просмотр изображения с видеокамеры на трех TV-мониторах.

Технические характеристики:

Напряжение питания, В	12
Ток потребления, мА	100
Сопротивление нагрузки, Ом	75
Размеры печатной платы, мм	120x35

Общий вид усилителя показан на рис.1, схема электрическая принципиальная – рис.2.

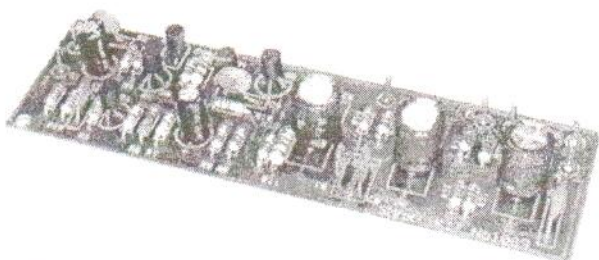


Рис.1 Общий вид устройства

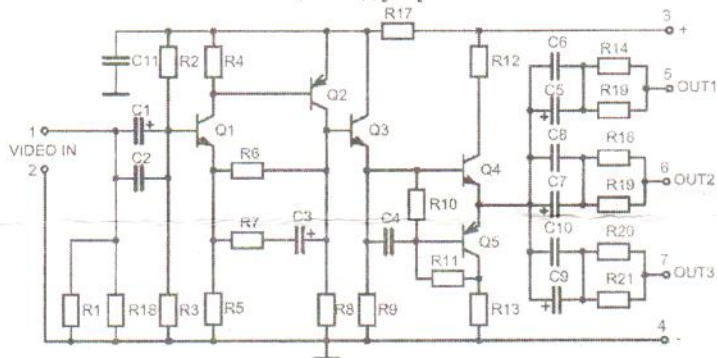


Рис.2 Схема электрическая принципиальная

Общие требования к монтажу и сборке набора

- Все входящие в набор компоненты монтируются на печатной плате методом пайки.
- Не используйте паяльник мощностью более 25Вт.
- **Запрещается использовать активный флюс!!!**
- Рекомендуется применять припой марки ПОС-61М или аналогичный, а также жидкий неактивный флюс для радиомонтажных работ (например, 30% раствор канифоли в этиловом спирте).
- Для предотвращения отслаивания токопроводящих дорожек и перегрева элементов, время пайки одного контакта не должно превышать 2-3с.

Порядок сборки:

- Проверьте комплектность набора согласно перечню элементов (табл.1);
- отформуйте выводы элементов и установите их на плате в соответствии с монтажной схемой;
- в соответствии с монтажной схемой на печатной плате установите транзисторы в плату;
- установите штыревые контакты;

- проверьте правильность монтажа;
- **Внимание!** Соблюдайте полярность при установке электролитических конденсаторов.
- следуя схеме (рис.3), подключите входные и выходные провода, а также провода от стабилизированного источника питания;
- включите питание.

Правильно собранное устройство в настройке не нуждается

Перечень элементов.

Табл.1

Позиция	Номинал	Примечание	Кол
R1,R14...R16, R18...R21	150 Ом	Коричневый, зеленый, коричневый	8
R2	10 кОм	Коричневый, черный, оранжевый	1
R3	1,5 кОм	Коричневый, зеленый, красный	1
R4,R8,R9	1 кОм	Коричневый, черный, красный	3
R5	330 Ом	Оранжевый, оранжевый, коричневый	1
R6	3,3 кОм	Оранжевый, оранжевый, красный	1
R7	390 Ом	Оранжевый, белый, коричневый	1
R10, R13	2,2 кОм	Красный, красный, красный	2
R11, R12	27 Ом 1/2Вт	Красный, фиолетовый, черный	2
R17	560 Ом	Зеленый, голубой, коричневый	1
C1, C3	100мкФ/16В	100мкФ/25В	2
C2, C4, C6, C8,C10,C11	0,1мкФ	104М или 0,1uF	6
C5,C7,C9	470мкФ/16В		3
Q1, 3	BC547	Замена BC548	2
Q2,Q5	BC327	Замена BC328	2
Q4	BC337	Замена BC338	1
		Контакты штыревые	7
	№1083	Плата печатная 35x120мм	1

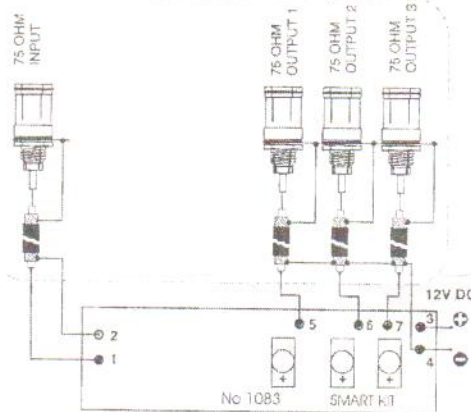


Рис.3 Схема подключения усилителя

ЕСЛИ СОБРАННОЕ УСТРОЙСТВО НЕ РАБОТАЕТ:

- визуально проверьте Ваш набор на наличие поврежденных компонентов;
- внимательно проверьте правильность монтажа;
- проверьте, не возникло ли в процессе пайки перемычек между токоведущими дорожками, при обнаружении, удалите их паяльником;
- проверьте правильность установки транзисторов, электролитических конденсаторов;
- проверьте полярность подключенного питания - **неправильное подключение источника питания может привести к выходу из строя транзисторов.**

Рекомендации по совместному использованию электронных наборов

В нашем каталоге и на нашем сайте www.masterkit.ru Вы можете выбрать подходящий источник стабилизированного напряжения (набор "NM1014" 12В/1А или "NS062" 12В/0,5А), корпус для видеусилителя, а также много других интересных и полезных Вам устройств.