

Стереофонический темброблок

С квазисенсорным управлением

Техническое описание, инструкция пользователю

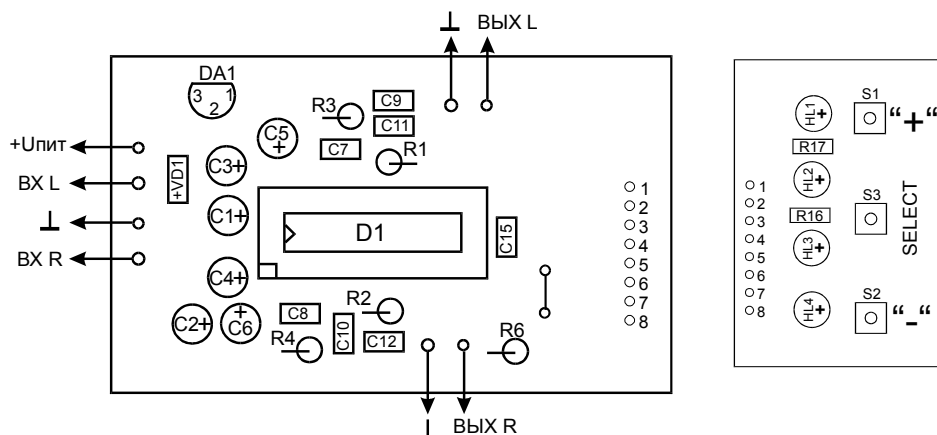
Стереофонический темброблок с квазисенсорным управлением KE647 на специализированной микросхеме предназначен для коррекции АЧХ и может использоваться в составе стационарной и автомобильной аппаратуры.

Регулировка громкости, тембра и баланса производится с помощью квазисенсорного (кнопочного) управления по кольцевому принципу, при этом осуществляется индикация режимов работ. Во время регулировки возможно прослушивание пошаговых пощелкиваний, что не является недостатком конструкции и соответствует ТУ завода-изготовителя на микросхему K174XA54

ОСНОВНЫЕ ХАРАКТЕРИСТИКИ

Диапазон воспроизводимых частот.....	20...20000 Гц
Напряжение питания.....	7...16 В
Коэффициент нелинейных искажений (не более).....	0.1 %
Ток потребления при $U_{вх}=0$ (не более).....	15 мА
Диапазон регулировки ВЧ, НЧ и баланса.....	± 13 дБ
Шаг регулировки тембра.....	1,5 дБ
Диапазон регулировки громкости.....	70 дБ
Шаг регулировки.....	1,4 дБ
Входное сопротивление.....	10 кОм

МОНТАЖНЫЕ СХЕМЫ ОСНОВНОЙ ПЛАТЫ И ПЛАТЫ УПРАВЛЕНИЯ



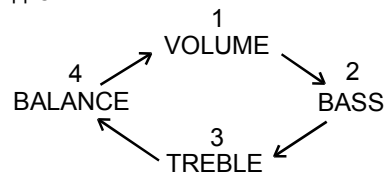
Размеры плат: основной - 58 x 38 мм, платы управления - 52 x 25 мм

ПРИНЦИП РАБОТЫ И ПОРЯДОК ВКЛЮЧЕНИЯ

Все функции управления реализуются тремя кнопками "+/-" и "SEL" через внутренний цифровой контроллер. Последовательно выполняются следующие функции:

Регулировка громкости (VOLUME). Режим включается автоматически после включения питания. Индикатор HL4 при этом не светится.

Кольцевое переключение режимов осуществляется кнопкой "SEL" в следующем порядке:



Свечение индикаторов HL4÷HL1 указывает на то, какой из режимов сейчас активизирован.

Предусмотрена индикация следующих режимов работы:

- HL4 - регулировка громкости;
- HL3 - регулировка тембра НЧ;
- HL2 - регулировка тембра ВЧ;
- HL1 - регулировка баланса.

Регулировка осуществляется кнопками "+" и "-".

Подключение усилителя должно производиться согласно монтажной схеме. Уровни входных и выходных сигналов оптимизированы для использования в комплекте с конструкторами серии KE. Не допускается переплюсовка при подключении питания и превышение уровня входного сигнала более 1 В.

Предлагаем Вашему вниманию:

	Наименование, функциональные возможности
KSB01/02	<p>Одноканальный/двухканальный УМЗЧ предназначен для высококачественного усиления аудиосигналов и может применяться в стационарных установках и в составе автомобильной аппаратуры. Усилитель с успехом может применяться как усилитель (booster), так и в качестве сабвуфера. Максимальная выходная мощность</p> <p>KSB01: при $R_{нагр}=8$ Ом - 48 Вт; при $R_{нагр}=4$ Ом - 70 Вт. KSB02: при $R_{нагр}=8$ Ом - 2 x 48 Вт; при $R_{нагр}=4$ Ом - 2 x 70 Вт.</p>