



# NM8036

## 4-х канальный микропроцессорный таймер, термостат, часы



# BM8036

## 8-ми канальный микропроцессорный таймер, термостат, часы

<http://www.masterkit.ru>

Поставщик: ООО «ВТФ Радиоимпэкс»

Адрес: 115114, г. Москва, ул. Дербеневская, д.1.

Тел. (495) 234-77-66. E-mail: [infomk@masterkit.ru](mailto:infomk@masterkit.ru)

### Описание устройства

Устройство может быть использовано в качестве центральной части системы управления отоплением, охлаждением, вентиляцией, а так же различными электроприборами по программе пользователя (32 шага программирования). Устройство может поставляться в двух различных комплектациях:

**NM8036** – комплект для сборки 4-х канального микропроцессорного таймера, термостата, часов

**BM8036** – собранная плата 8-и канального микропроцессорного таймера, термостата, часов

Оба устройства имеют одинаковую прошивку микропроцессора, при этом есть ощутимые конструктивные, параметрические и схематические отличия.

### ВНИМАНИЕ!

Так как в устройстве присутствуют высокие напряжения, опасные для жизни, при монтаже и настройке необходимо строго соблюдать правила техники электробезопасности!

### Основные возможности устройства.

Управление по таймеру:

Включение нагрузки в определенном промежутке времени

Управление нагрузками по определенным дням недели, дням в месяце, или по выбранным месяцам.

Управление по температуре (термостатирование):

Управление как охладителем

Управление как нагревателем

Будильник звук+свет(подсветка дисплея).

1. Количество подключаемых датчиков температуры: 32.

2. Энергонезависимые часы реального времени (полный календарь с учетом високосных лет).

3. Сохранение всех настроек в энергонезависимой памяти. Продолжение правильной работы программы в случае временного отключения от сети.

4. Выходы:

a. оптоизолированный каскад для подключения силовых симисторов (опционально)

b. логические выходы с максимальным током 10мА.

5. Удаленное управление термостатом через COM - порт компьютера посредством специально разработанного ПО.

6. Возможность обновления внутреннего программного обеспечения новыми версиями с сайта <http://www.masterkit.ru>.

7. Индикация: 2-строчный 16 символьный LCD-дисплей с возможностью программного управления контрастностью и яркостью подсветки.

8. Звуковая индикация встроенным микро-динамиком.

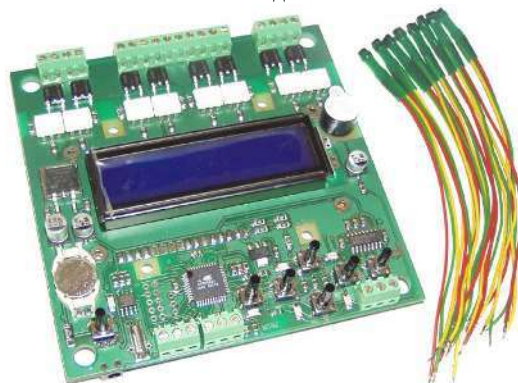
### Описание схемы

Термостат построен на основе микроконтроллера Atmel Mega32. К портам ввода-вывода подключены: текстовый 2-строчный индикатор, микросхема часов реального времени DS1307, драйвер уровней MAX232IN, оптосимисторы. Блок клавиатуры выполнен в виде отдельной платы. Код нажатой клавиши декодируется аналогово-цифровым преобразователем (АЦП) контроллера. Кроме того АЦП контролирует состояние батареи резервного питания для часов. Стабилизатор напряжения выполнен на микросхеме LM7805. Термодатчики DS18B20 подключаются по протоколу 1-wire. Регулировка яркости подсветки осуществляется с помощью транзисторного ключа. С помощью миниатюрного динамика, подключенного через развязывающий конденсатор и гасящий резистор к порту контроллера, устройство может подавать звуковые сигналы.

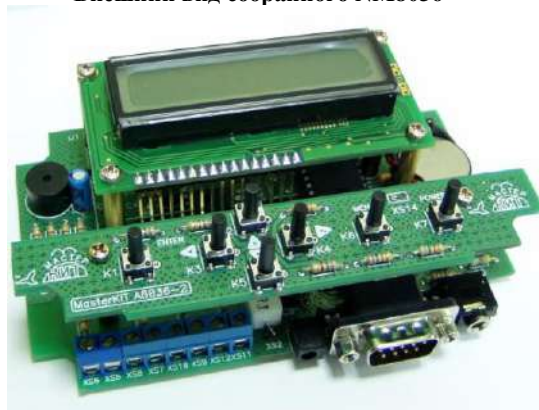
Работоспособность схемы обеспечивается внутренней программой микроконтроллера. При старте программа производит анализ шины 1-wire и инициализирует «зарегистрированные» термодатчики в 12 битный режим термо-преобразования. Далее инициализируются все остальные блоки (текстовый индикатор, порт RS232, часовая микросхема). После инициализации система переходит в режим основного цикла. В этом режиме происходит постоянная обработка обновляемой информации от часов, от датчиков, а так же производится опрос состояния кнопок управления. Кроме того, постоянно работает процесс, отвечающий за управление по таймеру.

Устройство **BM8036**, дополнительно имеет подсветку кнопок и 8 тиристоров управления нагрузками.

Внешний вид BM8036



Внешний вид собранного NM8036



Схемы устройств представлены в приложении 1 и 2 соответственно.

Технические характеристики:

Название набора	BM8036	NM8036
Напряжение питания, В	9...12 (постоянное)	
Потребляемый ток, мА	<200	
Каналы управления	8 оптоизолированных выхода 220В с током на каждый выход до 2А + 4 выхода TTL уровня *	4 оптоизолированных выхода для управление мощными симисторами с током управления до 1А или 4 логических выхода, с выходным током до 10мА + 8 выходов TTL уровня *
Часы реального времени	Полный календарь до 2099г	
Индикация	текстовый LCD 16x2, голубого цвета свечения	текстовый LCD 16x2, зеленого цвета свечения
Звуковая индикация	микро-динамик	
Дискретность программирования таймера, сек	1	
Максимальное количество шагов программы	32	
Диапазон температур термометра-терморегулятора, °С	-55...+125	
Количество датчиков температур на шине, до	32	
Диапазон рабочих температур помещения, в котором установлен термостат, °С	-10...+50	
Разрешающая способность термостатирования, °С	0.1	
Точность определения температуры, °С	до 0.1 при использовании датчиков DS18B20	
Количество Аналоговых входов	2	2*
Диапазон напряжения Аналоговых входов, В	0-5	
Связь с ПК*	RS232(COM - порт)	
Тип литиевой батареи резервного питания	CR1225 (3В)	CR2032 (3В)
Время работы часов от резервной батареи при отключении основного источника напряжения	1 год	
Подсветка кнопок	голубая	отсутствует
Размеры печатных плат, мм	107мм*107мм	основная плата – 125x82 плата клавиатуры – 125x24

\* - на плате не разведены, требуется доработка.

**Первоначальное включение устройства**

Внимательно ознакомьтесь с руководством. Инструкция по сборке **NM8036** находится в Приложении 3. Для **BM8036** сборка не требуется.

При желании устройства могут быть смонтированы в корпус. Для **NM8036** подходит корпус G-100, для этого в плате имеются монтажные отверстия под винты 3.0 мм. **BM8036** может быть установлен в корпус FB-04. На плате, этой комплектации, так же предусмотрены отверстия 3.0 мм для ее крепления. Кроме того эта версия устройства имеет отверстия для замены индикатора на индикатор большего размера (122x44). При самостоятельной установке плат в корпуса нужно будет прорезать несложные отверстия для кнопок, индикатора и разъемов. Так же понадобятся винты крепления, которые в комплект не входят.

Установите часовую батарейку в отсек. Не подсоединяйте термодатчики, не подавайте 220В на управляющие симисторы. Следует только подключить питание от адаптера +9..15В (центральный контакт в разьеме питания соответствует «+» питания). Проверьте работоспособность устройства включением. **В момент введения штекера питания требуется удерживать кнопку «меню» для сброса всех параметров в положение «по умолчанию».**

На экране должна появиться надпись «Начальная инициализация», подсветка будет выключена и будет это длиться в течение 10-15 секунд. После чего, засветится подсветка и появится надпись «www.masterkit.ru». Далее, в течение нескольких секунд устройство перейдет в режим рабочего цикла.

**Подсоединение датчиков температуры**

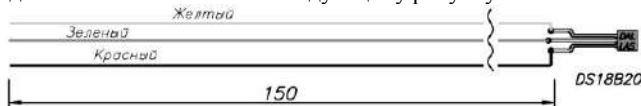
Датчики DS18B20 или DS18S20 имеют возможность подключения их в шину (параллельно друг другу). Каждый датчик содержит в себе **уникальный** серийный номер, запрограммированный на заводе-производителе. Это позволяет адресное обращение к каждому датчику в независимости от его расположения на шине.

Совместно с термостатом могут работать датчики не только указанного типа, но и датчики DS1820 (на данный момент снят с производства), DS1822 (при уменьшении точности до +-2 градусов).

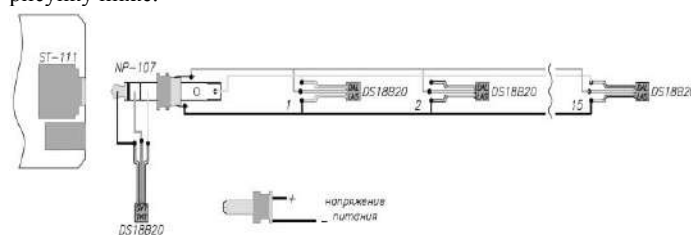
Датчики подсоединяются к соответствующему разъему на блоке. Все датчики, как уже было сказано выше, подсоединяются параллельно друг другу. Длина проводов – суммарно по всем датчикам – до 100м, при применении провода типа витой пары 5 категории. После подсоединения датчиков температуры следует включить устройство и через пункт меню «**Поиск датчиков**» «зарегистрировать» датчики в термостате и убедиться в их работоспособности (подробнее о меню будет описано ниже).

**Стандартное (трехпроводное) подключение датчиков:**

Для **BM8036** осуществляется к разъему XS1, соответственно приложению 1, соблюдая цветовую маркировку распаянных датчиков. Согласно ниже следующему рисунку:



Для **NM8036** осуществляется к разъему XS3, соответственно приложению 2, распайку датчиков необходимо произвести, руководствуясь документацией производителя датчиков. Следуя рисунку ниже:



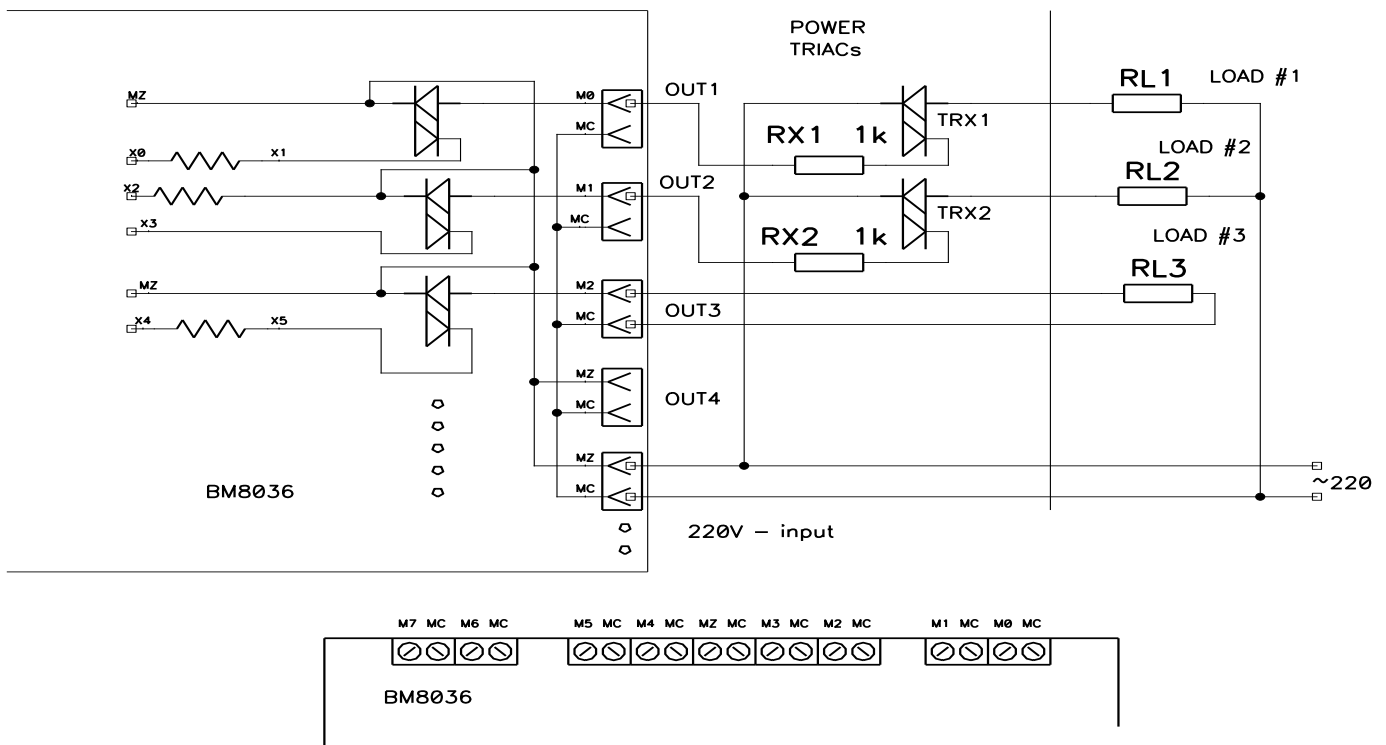
**О подключении датчиков по 2 проводной линии**

Датчики DS18B20 и DS18S20 могут быть подключены по 2-проводной линии: общий (GND) и данные (I/O), при этом

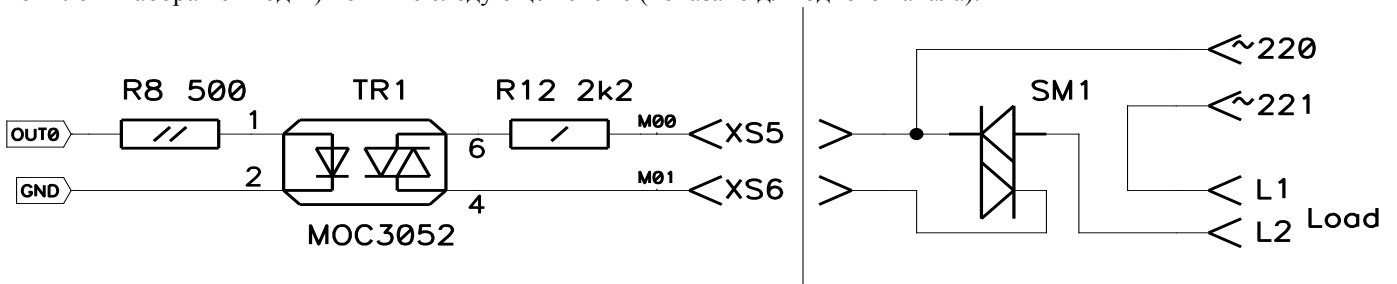
освободившаяся ножка питания датчика подключается к общему проводу (GND). Это позволяет значительно упростить монтаж за счет использования более дешевого типа провода. Режим работы датчика при таком подключении называется "режим с паразитным питанием". Однако этот тип подключения вносит ограничения в работу всей системы, например по максимальной скорости опроса датчиков. Кроме того, для каждого конкретного случая следует оценивать максимальную длину шины опытным путем, так как линия при таком подключении более подвержена влиянию помех, следовательно, должна быть короче линии с обычным подключением.

Для улучшения стабильности работы при использовании 2 проводного подсоединения датчики автоматически переводятся в режим меньшей разрядности преобразования (до 10 бит, что укорачивает время преобразования и уменьшает потребляемый ток в момент преобразования), но ухудшает точность измерения температуры до +2 градусов. При количестве датчиков более 15 использовать 2 проводное соединение не рекомендуется так как «паразитного» питания уже не достаточно для питания всего массива сенсоров.

**Подключение аналоговых датчиков**



Для **BM8036**, у которого на плате нет симисторов, нужно к выходам XS5-XS12 подключить силовые симисторы (в комплект набора не входят) по ниже следующей схеме (показано для одного канала).



В схеме можно применять симисторы с током включения не более 1А в пике (или максимум 100мА постоянной нагрузке), например, MAC223-MAC224 или VT134-VT139 в зависимости от требуемой мощности. Если мощность нагрузки не превышает 500Вт, то симисторы можно применять без установки их на радиатор. Если же мощность превышает 500Вт, то симистор требуется установить на радиатор, площадь которого должна удовлетворять тому, чтобы происходил достаточный отвод тепла от корпуса прибора.

Устройство имеет два канала аналого-цифрового преобразования (АЦП), с помощью которых можно измерять напряжение от 0 до 5 вольт. Этот функционал позволяет контролировать два датчика имеющих аналоговый выход, то есть выход сопротивление которого, или напряжение на котором изменяется в зависимости от изменения измеряемого датчиком параметра. Единственное условие: датчик должен иметь линейную зависимость параметр-выход. Так же требуется настройка канала для перевода показаний датчика в нормально воспринимаемые единицы. Порядок настройки АЦП будет описан ниже.

**Подключение нагрузок**

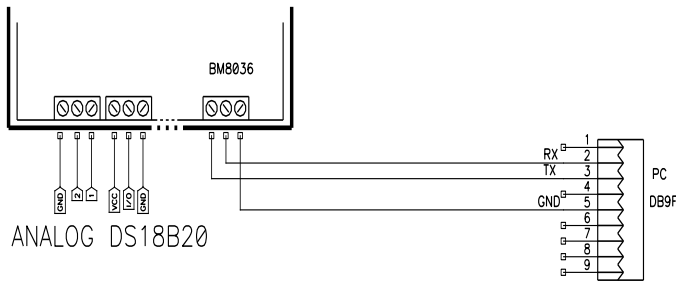
После проверки работоспособности связи устройство – датчики. Можно приступать к подключению нагрузок.

Для **BM8036** нагрузки до 220 вольт и 2 Ампер подключаются напрямую к разъемам XS5...XS12, при этом питание для них заводится на разъем XS13. При необходимости подключения более мощных нагрузок следует воспользоваться дополнительными мощными симисторами TRX используя дополнительные токоограничительные резисторы RX, следуя ниже показанной схеме. На схеме подключены 1-й и 2-й каналы, по аналогии можно подключить и остальные.

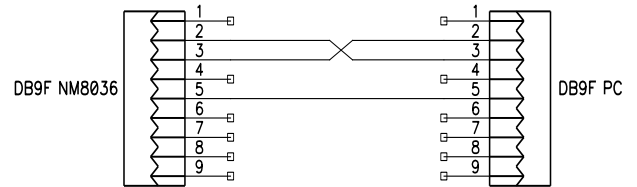
**Подключение к компьютеру.**

Устройство может быть подключено к COM порту компьютера для обновления прошивки, изменения настроек, логирования данных.

В случае с **BM8036** на плате присутствует разъем, куда подключаются сигналы от порта компьютера. Так провод от контакта 2 порта компьютера подключается к контакту TX (2) разъема XS3 устройства, контакт 3 компьютерного порта к контакту RX (3), а контакт 5 к контакту GND (1) соответственно.

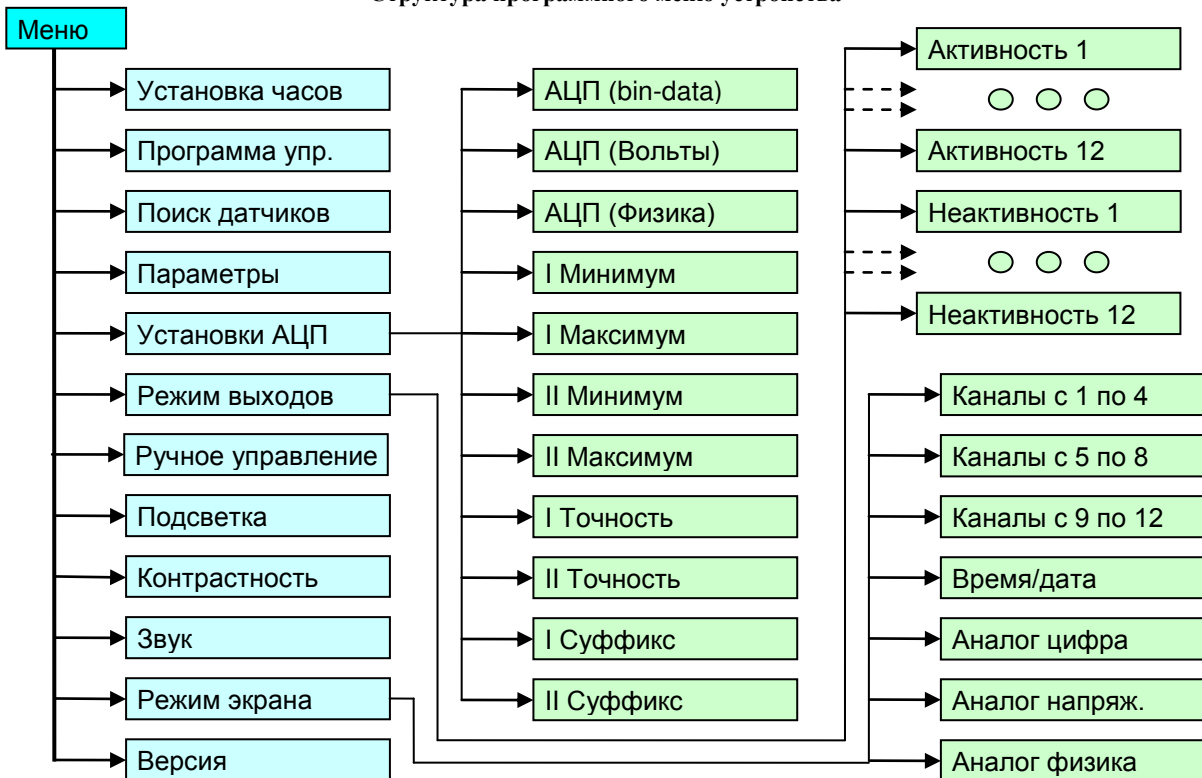


У NM8036 имеется стандартный 9-и контактный разъем, который соединяется с компьютером стандартным нуль-модемным кабелем, ниже приведена его распайка.



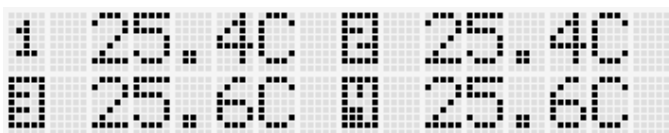
Процедура обновления прошивки описана в Приложении 4. В Приложении 5 приведен протокол обмена данными между устройством и компьютером, зная который пользователь сам может написать программу для связи с устройством, или воспользоваться уже готовыми.

### Структура программного меню устройства



#### Основной цикл

После нажатия кнопки "POWER" устройство включится, о чем сигнализирует звуковым сигналом и повышением яркости свечения экрана. В этом режиме устройство работает в основном цикле, в этом цикле на экране могут отображаться показания датчиков, каналов АЦП в трех различных интерпретациях, состояние нагрузок и текущие дата и время.

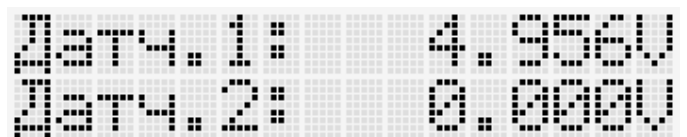


На рисунке представлен пример отображения температуры термодатчиков и активности нагрузок. Видны нагрузки с 1-ой по 4-ую и термодатчики с 1-ого по 4-ый. Активность нагрузки индицируется миганием, нагрузка 1 - активна (включена). Точно так же могут отображаться нагрузки и термодатчики с 5-ого по 8-ой и с 9-ого по 12-ый, остальные термодатчики не отображаются на экране устройства, хотя могут участвовать в программах управления.



Тут экран в режиме демонстрации показаний АЦП в значениях, которыми оперирует процессор устройства. Первый канал показывает минимально возможное значение, второй

максимально возможное, то есть первый канал замкнут на землю, а второй на +5 вольт.



То же самое, но в режиме показа напряжения на входах АЦП.



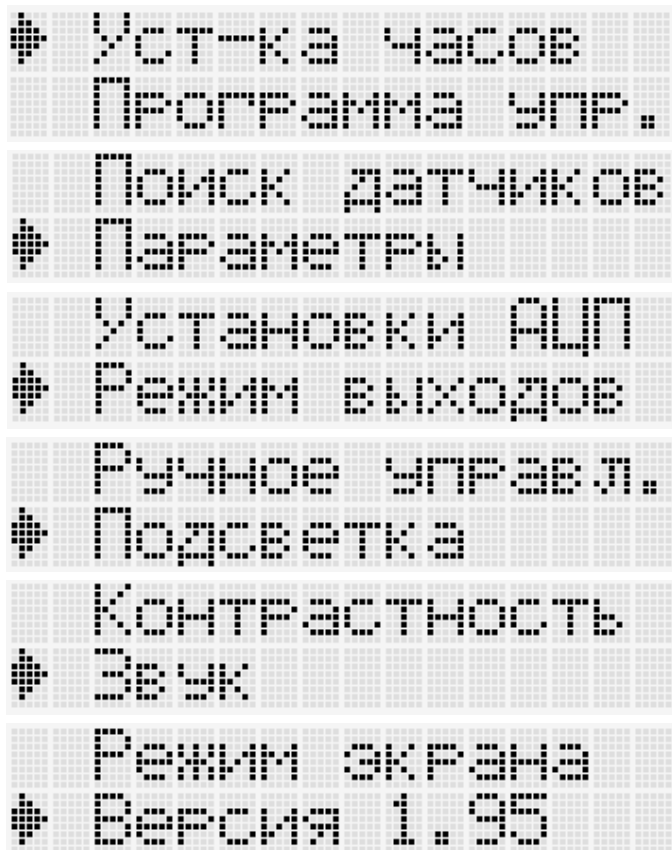
Та же информация в режиме реальных данных, когда к первому каналу был подключен аналоговый датчик, выдающий показания от 0 до 100 бар при давлении в 100 бар, а ко второму датчик аналоговый термодатчик измеряющий температуру от -100 до +100 градусов Цельсия, при температуре -100 градусов.



Типичный вид отображения текущих временных параметров. Все вышепоказанные режимы могут отображаться устройством на экране в зависимости от настроек.

**Первый уровень меню.**

После нажатия кнопки MENU, пользователь получает доступ в меню устройства для настроек, по повторному нажатию этой кнопки происходит возврат из меню в основной режим.



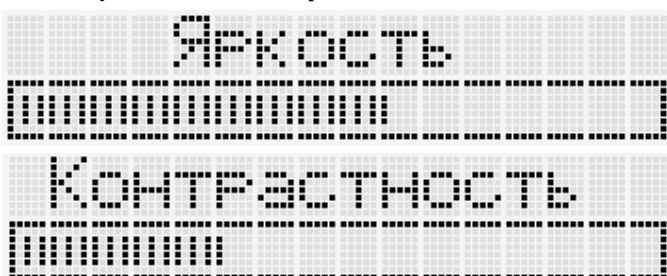
В программе реализован механизм навигации по принципу меню. То есть можно клавишами «вверх»/«вниз» перемещаться на нужную позицию и кнопкой ENTER заходить для изменения параметров данной настройки и этой же клавишей возвращаться в основное меню, либо продвигаться к следующему экрану вглубь меню.

**Пункт меню «Установка часов»**



Выбрав этот пункт, пользователь попадает в меню установки параметров даты и времени. Стрелками «влево»/«вправо» выбирается изменяемый параметр, признаком того что он выбран служит его мигание, а «вверх»/«вниз» производится изменение параметра. Календарь содержит поля: часы, минуты, секунды, день недели, число, месяц, и, наконец, год (в пределах от 2000 до 2099 гг.). Любой из этих параметров может быть выбран и изменен. Возврат в основное меню клавишей ENTER.

**Пункты меню «Контрастность» и «Подсветка»**



Предусмотрены плавная регулировка контрастности индикатора и плавная регулировка яркости подсветки дисплея.

Это достигается посредством ШИМ модуляции, которая реализована в периферии микроконтроллера. Два пункта по своей структуре идентичны. Регулировка производится клавишами «влево»/«вправо». Возврат в основное меню клавишей ENTER.

**Пункт меню «Звук»**



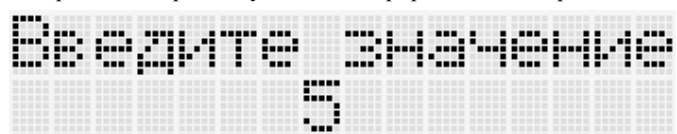
В данном пункте можно, кнопками «вверх»/«вниз», включить или отключить звуковую индикацию событий (нажатие клавиш и срабатывание нагрузок). Нажатие ENTER вернет пользователя в основное меню. По умолчанию звук включен.

**Пункт меню «Режим экрана»**

Данная опция меню позволяет настроить режим отображения в основном цикле.



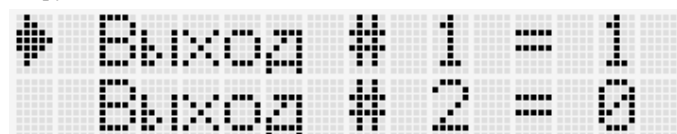
Существует всего 7 возможных вариантов отображения, которые видны на рисунке. Выбрав любой с помощью кнопок «вверх»/«вниз», клавишей ENTER пользователь попадает в меню, где ему предлагается ввести количество секунд, в течение которых этот вариант будет демонстрироваться на экране.



Изменение времени отображения производится кнопками «вверх»/«вниз», возврат к выбору вариантов – ENTER.

**Пункт меню «Ручное управление»**

При входе в этот пункт цикл обработки программ прерывается, все нагрузки отключаются, и пользователь получает возможность вручную включать и выключать нагрузки.



Выбор нагрузки осуществляется кнопками «вверх»/«вниз», а включение и отключение кнопкой ENTER. На рисунке 1-ая нагрузка включена, 2-ая нагрузка выключена. Возврат в основное меню кнопкой MENU. При выходе из этого пункта меню все нагрузки приобретут состояния соответственно ранее настроенным программам. Никакое выставленное вручную значение статуса нагрузки не будет действовать. Если повторно

вернуться в данное меню, то состояние всех нагрузок опять будет “отключено”.

**Пункт меню «Версия»**

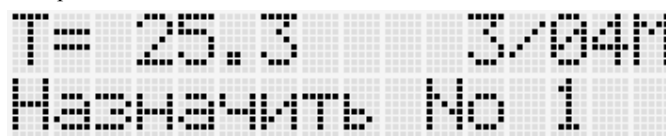
Является не активным пунктом – в него нельзя зайти. Служит для определения версии прошивки устройства.

**Пункт меню «Поиск датчиков»**

Количество датчиков, которые подключаются к устройству до 32-х. В этом пункте настройки датчики получают свой логический номер. Каждый уже логически пронумерованный датчик может быть использован для управления любой из нагрузок, это может быть задано в любой из 32-х возможных программ.

При входе в данное меню происходит задержка на несколько секунд, а на экране устройства отображается надпись – “Поиск датчиков. Подождите...”, в это время производится поиск всех датчиков на шине 1-wire. Далее стрелками «влево»/«вправо» производится выбор логического номера, который будет присвоен датчику и в дальнейшем, при настройке, пользователь будет обращаться к нужному датчику, используя именно эти номера. Стрелками «вверх»/«вниз» производится выбор физического датчика для присвоения ему нужного номера. Физический номер датчика зависит от адреса датчика и используется только в этом пункте меню. Сама процедура привязки физического номера к логическому происходит нажатием на клавишу ENTER. Этой же клавишей происходит освобождение логического номера от уже привязанного датчика. Признаком привязки служит буква “M” в правом верхнем знаменном месте индикатора. Отсутствие привязки обозначается знаком “-” там же. Предусмотрена возможность

установки одного и того же датчика на несколько логических номеров.

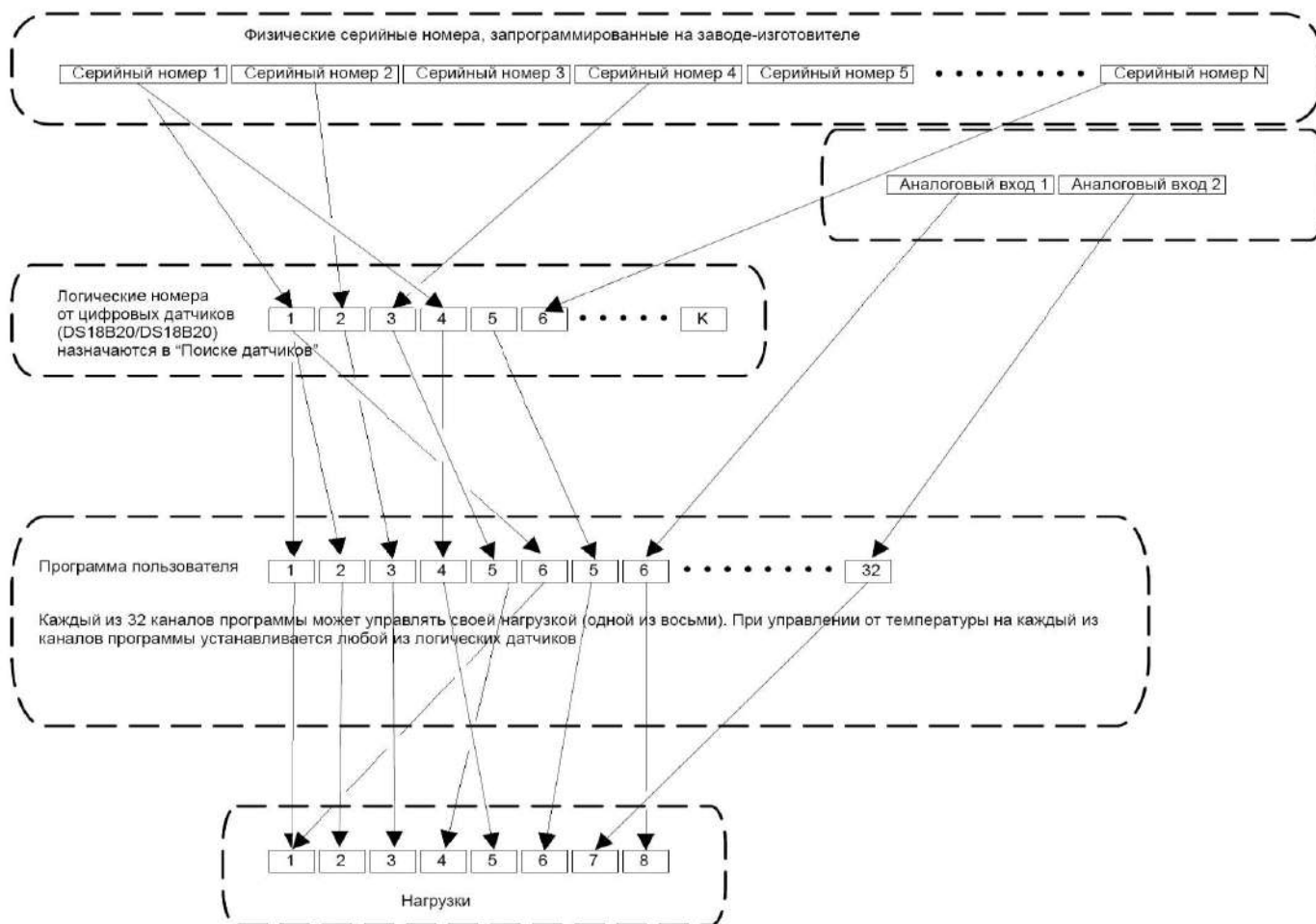


На логический номер 1 привязан датчик с реальным номером 3.



Логический номер 6 освобожден от привязки датчика с физическим номером 4.

Не лишне будет повторно отметить, что показания датчиков с привязкой к логическим номерам 13-32 никогда не отображаются на экране устройства в основном цикле. После привязки всех нужных пользователю датчиков к логическим номерам (в дальнейшем просто номерам) можно вернуться в основное меню с помощью клавиши ENTER. Ниже представлена схема логической организации и распределения датчиков. Рисунок показывает как, например, могут соотноситься датчики, их логические номера, аналоговые входы и привязка к управлению определенными нагрузками. На рисунке пошагово видно, что и где назначается.



**Пункт меню «Режим выходов»**

В этом меню можно настроить параметры импульсного режима нагрузок. Для каждой нагрузки есть возможность установки времени активности и неактивности управляющего сигнала. То есть когда по программе нагрузка активна сама нагрузка будет включена, то количество секунд, которое будет установлено в параметре “Активность” и отключена количество секунд из параметра “Неактивность”, затем снова включена в

соответствии с параметром “Активность” и так постоянно, пока нагрузка в соответствии с введенной программой не перейдет в состояние “отключено”.





Войдя в режим, с помощью кнопок «вверх»/«вниз», можно перемещаться между параметрами активности и неактивности всех двенадцати нагрузок. Выбрав параметр с помощью ENTER, пользователь получит доступ к настройке этого параметра.



«Вверх»/«вниз» - изменят параметр на 1 соответственно в сторону увеличения или уменьшения, а «влево»/«вправо» - на 100 секунд, так же в большую и меньшую сторону, соответственно. Возврат к выбору активности/неактивности – ENTER. Время активности не может быть меньше 1 секунды. Если необходимо, что бы нагрузка была всегда включена, время неактивности нужно установить в 0, как это сделано по умолчанию. Например: необходимо, что бы лампа, подключенная, как нагрузка 1, загоралась на 1-у секунду каждые 10-ть секунд. В этом случае время активности первой нагрузки выставляется в 1, а время неактивности – 9 секунд. Или нужно что бы лампа горела всегда, тогда время неактивности указывается – 0, время активности может быть любое. При входе в режим ручного управления нагрузками эта настройка не действует.

**Пункт меню «Установки АЦП»**

Тут можно увидеть показания АЦП полученные процессором устройства в условных единицах (bin-data), в вольтах и в пересчитанных единицах, а так же настроить порядок пересчета устройством реальных показаний датчика в физическую величину.



Первые три пункта являются ознакомительными, они позволяют просто увидеть результаты. В пунктах “I Минимум”, “I Максимум”, “I Точность” и “I Суффикс” настраиваются параметры преобразования цифровых данных, к реальной величине аналогового датчика подключенного к первому каналу АЦП, соответственно все пункты, начинающиеся с “II” позволяют то же самое, но для второго канала. Переход между пунктами меню - «вверх»/«вниз», ENTER – войти в пункт меню для изменения параметра, кроме первых трех пунктов.



В пунктах “Минимум” или “Максимум” на экране отображается запрос “Введите предел”. Тут используя клавиши «влево»/«вправо» можно перемещаться между позициями ввода и изменять данные в этих позициях кнопками «вверх»/«вниз». Текущая позиция подсвечивается курсором. Если в позиции "знак" то нажатие «вверх»/«вниз» изменит “+” на “-”, или наоборот. Если в позиции цифра, то клавиша «вверх» увеличит ее на единицу, а «вниз» - уменьшит. Таким образом, можно задать практически любое число.



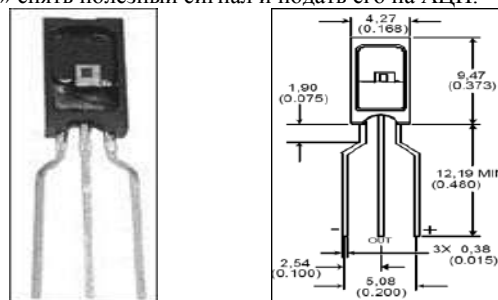
В пунктах “Точность”, с помощью «вверх»/«вниз» задается количество знаков после запятой, этот параметр может принимать значения от 0 до 6.



В пунктах “Суффикс” можно изменить знак, который означает единицы измерения реальной физической величины на данном канале АЦП, эта буква отображается на экране при показе реальных данных аналогового датчика. Буква меняется как клавишами «влево»/«вправо», так и клавишами «вверх»/«вниз». Возврат из редактирования любого параметра – ENTER.

**Пример настроек АЦП для подключения популярного датчика влажности серии НН-3610 или НН4000.**

Электрически подключить данный датчик практически не является проблемой: достаточно подать на «+» 5В, на «-» общий и с «OUT» снять полезный сигнал и подать его на АЦП.



В документации на датчик описаны калибровочные параметры. Так же в документации присутствует нужная формула, однако это характерно не для всех датчиков, поэтому пользователю необходимо понять, как эта формула появилась. Первоначально для датчика необходимо написать формулу зависимости напряжения на выходе от измеряемого параметра, в данном случае - влажности.

Humidity/Moisture Sensors  
Humidity Sensor

HH-3610 Series

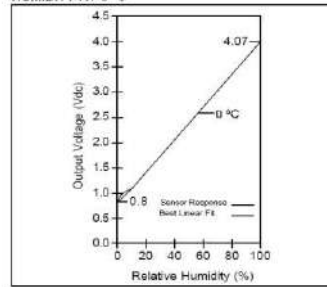
FACTORY CALIBRATION

HH-3610 sensors may be ordered with a calibration and data printout (Table 2). See order guide on back page.

TABLE 2: EXAMPLE DATA PRINTOUT

Model	HH-3610-001
Channel	92
Wafer	030996M
MRP	337313
Calculated values at 5 V	
$V_{out}$ @ 0% RH	0.958 V
$V_{out}$ @ 75.3% RH	3.268 V
Linear output for 2% RH accuracy @ 25 °C	
Zero offset	0.958 V
Slope	30.680 mV/%RH
RH	$(V_{out}-\text{zero offset})/\text{slope}$ $(V_{out}-0.958)/0.0307$
Ratiometric response for 0 to 100% RH	

FIGURE 2: OUTPUT VOLTAGE VS RELATIVE HUMIDITY AT 0 °C



В общем виде формула будет иметь вид:

$$V_{out} = slope * RH + Zerooffset$$

Где: slope – наклон графика зависимости, Zerooffset – смещение начала реальных показаний от 0. Таким образом, зависимость выходного напряжения от реальной измеряемой величины:

$$RH = \frac{V_{out} - Zerooffset}{slope}$$

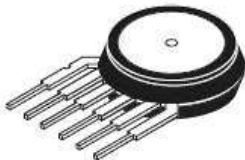
Используя полученный закон для получения реальных показаний, при которых на выходе датчика 0 и 5 вольт:

$$RH_{0v} = \frac{0 - 0.958}{0.0307} = -31.20$$

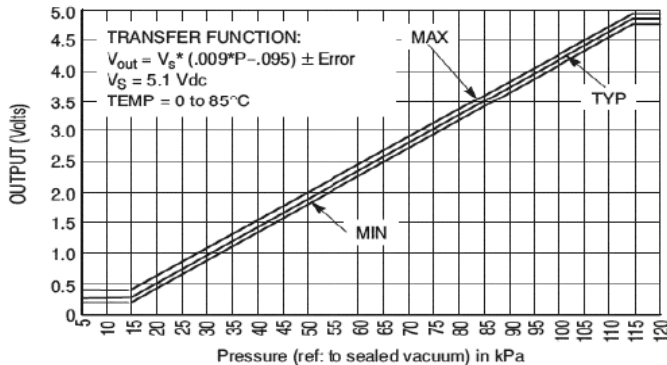
$$RH_{5v} = \frac{5 - 0.958}{0.0307} = 131.66$$

Эти значения и следует ввести в качестве минимума и максимума, соответствен, в настройки канала АЦП к которому будет подключен этот датчик. В качестве суффикса можно назначить «%», поскольку датчик измеряет процент влажности. Точность выставляется в зависимости от требований пользователя, но с точки зрения реализации в данном случае более 1 знака после запятой выставлять бессмысленно.

Пример настроек АЦП для подключения датчика давления MPX4115A



MPX4115A



Формула зависимости выходного напряжения от давления из документации на данный датчик:

$$V_{out} = V_s * (0.009 * P - 0.095)$$

где  $V_s$  – напряжение питания (в нашем случае 5).

Следовательно, формулы для показаний в кПа при 0 вольтах (Минимум) и 5 вольтах (Максимум) на выходе датчика должны выглядеть так:

$$P = \frac{0}{0.009} + 0.095 = 10.5(5)$$

$$P = \frac{5}{0.009} + 0.095 = 121.6(6)$$

Если необходимо демонстрировать показания датчика в мм ртутного столба, то значения нужно разделить на 0,132(57), тогда Минимум = 79.2, а Максимум = 913. Суффикс нужно установить так, что бы пользователь понимал какой величины отображаются данные. Точность больше одного знака тут не нужна.

**Меню «Параметры»**

Тестовое меню предназначено для контроля напряжения батарейки встроенных часов и правильности работы клавиатуры.



В первой строке отображается напряжение литиевой батареи, по которому косвенно можно судить о необходимости ее замены. А во второй строке можно увидеть показания клавиатурного АЦП, при нажатии на любую кнопку, кроме ENTER, на экране отобразятся данные в вольтах и условных единицах, которые процессор получает от клавиатуры устройства. Клавиша ENTER возвращает в меню настроек.

**Пункт меню «Программа управления»**

Одно из главных меню, позволяет настроить работу устройства по необходимому алгоритму. После входа в меню пользователю виден экран, где показан следующий набор данных, сокращенно описывающий назначение программы:



В первой строке – тип параметра, во второй – данные программы, где No – номер программы, L – нагрузка, On – время активации программы, Off – время деактивации программы. На рисунке: первая программа, управляет первой нагрузкой, включится в 13:30 и проработает до 15:00. На этом этапе с помощью клавиш «вверх»/«вниз» и «влево»/«вправо» можно перемещаться между программами. Для редактирования параметров текущей программы нужно нажать ENTER, после этого пользователь окажется на следующем шаге изменения программы:



Тут можно активировать или заблокировать выполнение этой программы, используются все клавиши направлений. На рисунке – программа активна и будет выполнена устройством. Переход к следующему пункту меню – ENTER



На этом этапе можно изменить дату и время активации программы. Перемещение между параметрами – «влево»/«вправо», выбранный параметр начинает мигать, его



можно изменить, используя «вверх»/«вниз». К следующему экрану –ENTER.

```

1: стоп      :00:15
              31-12-2025
  
```

Как видно из рисунка на этом шаге делается все аналогично, только следует учитывать, что это дата и время окончания действия этой программы.

```

Нагрузка: 1 Тип: ↑
Датчик: 01 Тип: D
  
```

Переход между параметрами, на этом этапе осуществляется кнопками «влево»/«вправо», изменение - «вверх»/«вниз». Изменяемый параметр мигает. «Нагрузка» – номер нагрузки, «Датчик» – в случае с термометрами 1-wire, логический номер датчика, присвоенный ему в меню «Поиск датчиков» или номер канала АЦП, программа будет работать, ориентируясь именно на показания этого датчика или канала. «Тип» – тип программы, может принимать следующие значения «стрелка вверх» – нагрев, «стрелка вниз» – охлаждение, «колокольчик» – будильник, «х» – таймер. Если «Тип» = «D», то программа использует показания цифрового датчика, если же «А», то данные с входов АЦП. При установке «будильник» параметры «датчик» и «нагрузка» хоть и могут быть выбраны и изменены, но большого смысла не имеют, поскольку будут игнорироваться устройством, при обработке программы. То же самое можно сказать о параметре «Датчик» при установке типа в «таймер».

Если выбран цифровой датчик, то может предложить на выбор два режима работы (выбор режима сравнения). Изменяется кнопками «вверх»/«вниз».

```

Абсолютная
установка
  
```

Означает, что на следующем шаге будет предложено установить температурные параметры.

```

Устан. относит.
другого датчика
  
```

Означает, что можно сравнивать показания датчика уже установленного на предыдущем шаге с показаниями другого, который можно будет изменить на следующем шаге. Если пользователь выберет первый вариант, то следующий шаг будет таким

```

L: 6.00
H: 8.00
  
```

«L»- нижняя пороговая температура, «H» – верхняя пороговая температура. На рисунке видно, что верхний порог 8 градусов, а нижний 6. По-другому это можно расценивать как порог регулирования 7 градусов Цельсия с гистерезисом +/- 1 градус. Выбор изменяемого параметра «вверх»/«вниз», изменение - «влево»/«вправо». Имеется аналогичное меню и для аналоговых датчиков, в которое пользователь попадает, минуя меню выбора режима сравнения.

```

L: 5.872e+01C
H: 7.819e+01C
  
```

С той лишь разницей, что тут пороги выбираются в физических единицах АЦП, настроенных ранее, но с шагом разрешения самого АЦП.

Если же пользователь на этапе выбора режима сравнения выберет «Установку относительно другого датчика», то устройство предложит выбрать второй цифровой датчик.

```

Включать нагрев
если T2<T1
  
```

Либо

```

Вкл. охладитель
если T2>T1
  
```

В зависимости от того на охлаждение или на нагрев была запрограммирована программа на предыдущих шагах. Тут можно изменять второй датчик, на рисунке - "T1", где "1" логический номер датчика. Изменения производятся кнопками «влево»/«вправо». В данном случае гистерезис сравнения установлен жёстко и равен +0.5 градусов Цельсия. К следующему меню – ENTER.

На следующем экране есть возможность изменить взаимодействие редактируемой программы с предыдущими.

```

Режим активности
ЛОГИЧЕСКОЕ "ИЛИ"
  
```

Изменить взаимодействие можно кнопками «вверх»/«вниз». Если данный параметр установлен в «ИЛИ», то программа выполняется независимо от предшествующих программ. Если же параметр установлен в «И», тогда программа будет выполняться, ТОЛЬКО если перед этой программой есть другие программы активизирующие ту же самую нагрузку и нагрузка эта активна. Очевидно, что у первой программы этот параметр должен быть установлен в «ИЛИ».

Следующий шаг позволяет сделать выбор периодичности работы программы.

```

Периода нет
  
```

Означает, что программа будет работать всегда. Изменить этот параметр можно кнопками «влево»/«вправо».

```

По дням недели
ПОНЕДЕЛЬНИК (-)
  
```

Активировать необходимый период – ENTER, при этом знак «-» изменяется на «+», при деактивации – обратно. Перемещаться между квантами периода нужно клавишами «вверх»/«вниз».

```

По дням месяца
День 1 (+)
  
```

Или

```

По месяцам:
МАРТ (+)
  
```

Внимание, возврат к выбору номера записи программы осуществляется клавишей MENU. Таким образом, редактируются все 32-е записи программ. Для правильности понимания логики есть несколько примеров.

Пример для реализации включения нагрузки на 4 канале управления с 4:00 1 августа 2007г по 10:00 2 августа 2007г: сначала требуется войти в меню, далее выбрать пункт

«Программа упр.», потом стрелками «вверх»/«вниз» выбрать нужную программу управления. Нажать ENTER, активировать программу, после чего изменить время старта 4:00:00 1 августа 2007, далее производится повторное нажатие «ввод» и настроить время отсчета 10:00:00 2 августа 2007. ENTER и попадаем в выбор типа управления – устанавливаем «крестик» и номер канала – 4 и нажимаем ENTER. В меню режима активности выставить «ИЛИ», нажать ENTER. Появляется меню срабатывания по периоду, оставляем «нет периода» и нажимаем клавишу MENU. Все.

**Пример включения нагревателя каждый понедельник с 4 часов до 15 часов с удержанием постоянной температуры в пределах от 30.5 °C до 31 °C (термостатирование) по первому цифровому датчику:** заходим в «Программа упр.», так же выбираем номер программы, активируем его. Выставляем время включения, потом время отключения, выбираем номер нагрузки и способ управления – тип нагреватель- «стрелка вверх», датчик 1, тип –“D”. В следующем меню выбираем “абсолютная установка”. Далее выставляем граничные температуры регулировки (30.5 °C и 31.0 °C). Нажимаем ENTER – режим активности “ИЛИ”. После этого нажимаем ENTER и стрелками «вверх»/«вниз» выбираем опцию – «управление по дням недели» и затем стрелками «влево»/«вправо» выбираем нужные дни – в нашем случае это «понедельник» и, нажимая «ввод» активизируем таймер на заданный день (что отображается в правом нижнем углу экрана в виде «+» или «-»).

**Пример термостатирования с 7 часов до 18 часов по будням с удержанием постоянной температуры в пределах от 30°C до 32°C (охлаждение):**

1. Подключите цифровой датчик температуры к разъему .0.
2. Произведите обнаружение подключенного датчика температуры и назначьте ему какой-либо номер. Для этого войдите в меню устройства, нажав кнопку «Меню» (рядом с разъемом датчика температуры). Выберите строку «Поиск датчиков» и нажмите кнопку «ENTER», при этом на дисплее отображается «T=26,8 1/1 Назначить № 1». Назначьте номер датчику, нажимая кнопки «вправо/влево», например «Назначить № 3». При этом на дисплее появляется символ «M», что подтверждает занесение этого датчика под номером 3 в память устройства. Выйдите из меню, нажав несколько раз кнопку «MENU». При правильности выполненных действий на дисплее отображается значение текущей температуры в позиции №3.

3. Войдите в Меню устройства, для чего нажмите кнопку «Меню» рядом с разъемом датчика температуры. Переместитесь на строку «Программа упр.» и нажмите «ENTER» справа. При этом на дисплее отображается «№01 L On Off НЕ АКТИВЕН».

4. Активируйте (включите) датчик температуры, нажав кнопку «Вправо», при этом на дисплее отображается «ШАГ 1 Включен». Нажмите «ENTER» для перехода к следующему пункту меню.

5. Установите время начала термостатирования с помощью кнопок «вверх/вниз», перемещаясь по экрану с помощью кнопок «вправо/влево», например «1: старт 7:00:00 1-01-2000». Нажмите «ENTER» для перехода к следующему пункту меню.

6. Установите время окончания термостатирования с помощью кнопок «вверх/вниз», перемещаясь по экрану с помощью кнопок «вправо/влево», например «1: стоп 18:00:00 1-01-2000». Нажмите «ENTER» для перехода к следующему пункту меню.

7. Назначьте номер нагрузки для этого датчика, тип управления ей, номер и тип используемого датчика с помощью кнопок «вверх/вниз», перемещаясь по экрану с помощью кнопок «вправо/влево», например «Нагрузка: 3 Тип: ▼ Датчик: 03 Тип: D». Нажмите «ENTER» для перехода к следующему пункту меню.

8. Кнопками «вверх»/«вниз» выбрать “Абсолютная установка”. Нажмите «ENTER»

9. Установите нижний и верхний пределы регулировки температуры с помощью кнопок «вверх/вниз», перемещаясь по экрану с помощью кнопок «вправо/влево», например «L: 30.0C H: 32.0C». Нажмите «ENTER» для перехода к следующему пункту меню. При этом на экране отображается «Периода нет».

10. Режим активности установите в “ИЛИ” используя «вверх»/«вниз». Далее – ENTER.

11. Установите, по каким дням недели будет производиться термостатирование, для чего нажмите кнопку «вправо», при этом на экране отображается «По дням недели ПОНЕДЕЛЬНИК (-)». Активируйте этот день, нажав «ENTER», при этом на экране отображается «По дням недели ПОНЕДЕЛЬНИК (+)». Перейдите к следующему дню, нажав кнопку «вверх», выберите этот день - «ENTER». По окончании регулировки, нажмите кнопку «Меню», при этом на экране отображается «№01 L3 On07:00 Off:18:00».

12. Выйдите из меню, для чего несколько раз нажмите кнопку «MENU».

**Пример включения будильника по средам в 9:00 на 1 минуту с помощью третьей программы.**

1. Войдите в Меню устройства, для чего нажмите кнопку «Меню» рядом с разъемом датчика температуры. Переместитесь на строку «Программа упр.» и нажмите «ENTER» справа. При этом на дисплее отображается «№01 L On Off НЕ АКТИВЕН», два раза нажмите клавишу “вниз” на экране надпись изменится «№03 L On Off НЕ АКТИВЕН», потом ENTER.

4. Активируйте программу кнопкой «Вправо», при этом на дисплее отображается «ШАГ 3 Включен». Нажмите «ENTER» для перехода к следующему пункту меню.

5. Установите время начала работы программы с помощью кнопок «вверх/вниз», перемещаясь по экрану с помощью кнопок «вправо/влево», например «1: старт 9:00:00 1-01-2000». Нажмите «ENTER» для перехода к следующему пункту меню.

6. Установите время окончания работы программы с помощью кнопок «вверх/вниз», перемещаясь по экрану с помощью кнопок «вправо/влево», например «1: стоп 9:01:00 1-01-2000». Нажмите «ENTER» для перехода к следующему пункту меню.

7. С помощью нажатий кнопки “влево” Выберите параметр для редактирования “Тип”, кнопками «вверх»/«вниз» измените его на “колокольчик”. Нажмите ENTER.

8. Стрелками выбрать режим активности “ИЛИ”. Нажать ENTER.

9. «Вправо/влево», выбрать “По дням недели”, «вверх/вниз» установить “СРЕДА” с помощью ENTER в правом нижнем углу установить “+”.

10. Для окончания редактирования нажать три раза MENU.

**Пример использования режима активности “И”.**  
**Необходимо включать нагрузку 1 в 10-00 по средам в марте с 8:00 до 9:00.**

1. Создайте программу 1, которая будет включать нагрузку 1, по средам с 8:00 до 9:00.

2. Создайте программу 2, которая будет включать нагрузку 1, в марте, с 0:00 до 23:59, при этом установите режим активности в “И”.

Полученное сочетание программ как раз отвечает заданию.

#### **ПРЕТЕНЗИИ ПО КАЧЕСТВУ НЕ ПРИНИМАЮТСЯ, ЕСЛИ:**

Монтаж осуществлен с нарушением требований, указанных в инструкции.

Пайка производилась с применением активного флюса (наличие характерных разводов на плате, матовая поверхность паяных контактов).

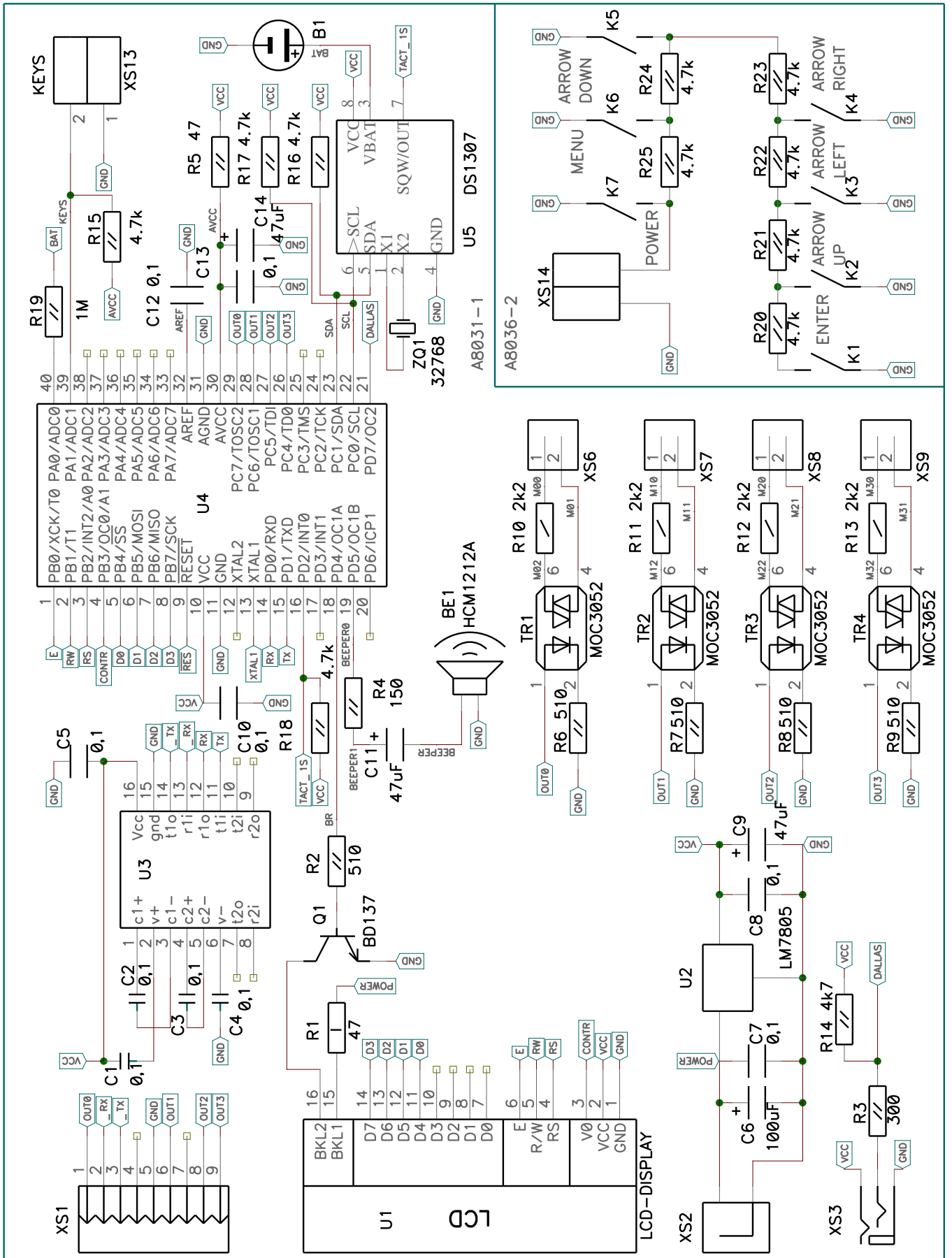
1. Детали установлены на плату некорректно:
  - не соблюдена полярность;
  - имеются механические повреждения при установке;
  - перегрев компонентов при пайке (отслоение дорожек, деформация деталей);
  - присутствует ошибка установки компонентов (несоответствие номиналов принципиальной схеме);
  - умышленная подмена рабочего компонента заведомо неисправным.

2. Неработоспособность устройства вызвана самостоятельным изменением схемы.

**Применение, особенности эксплуатации устройств МАСТЕР КИТ, а также возникающие проблемы можно обсудить на конференции нашего сайта: <http://www.masterkit.ru>. Вопросы можно задать по e-mail: [infomk@masterkit.ru](mailto:infomk@masterkit.ru)**



Приложение 2. NM8036: Схема электрическая принципиальная



Приложение 3. Сборка NM8036.

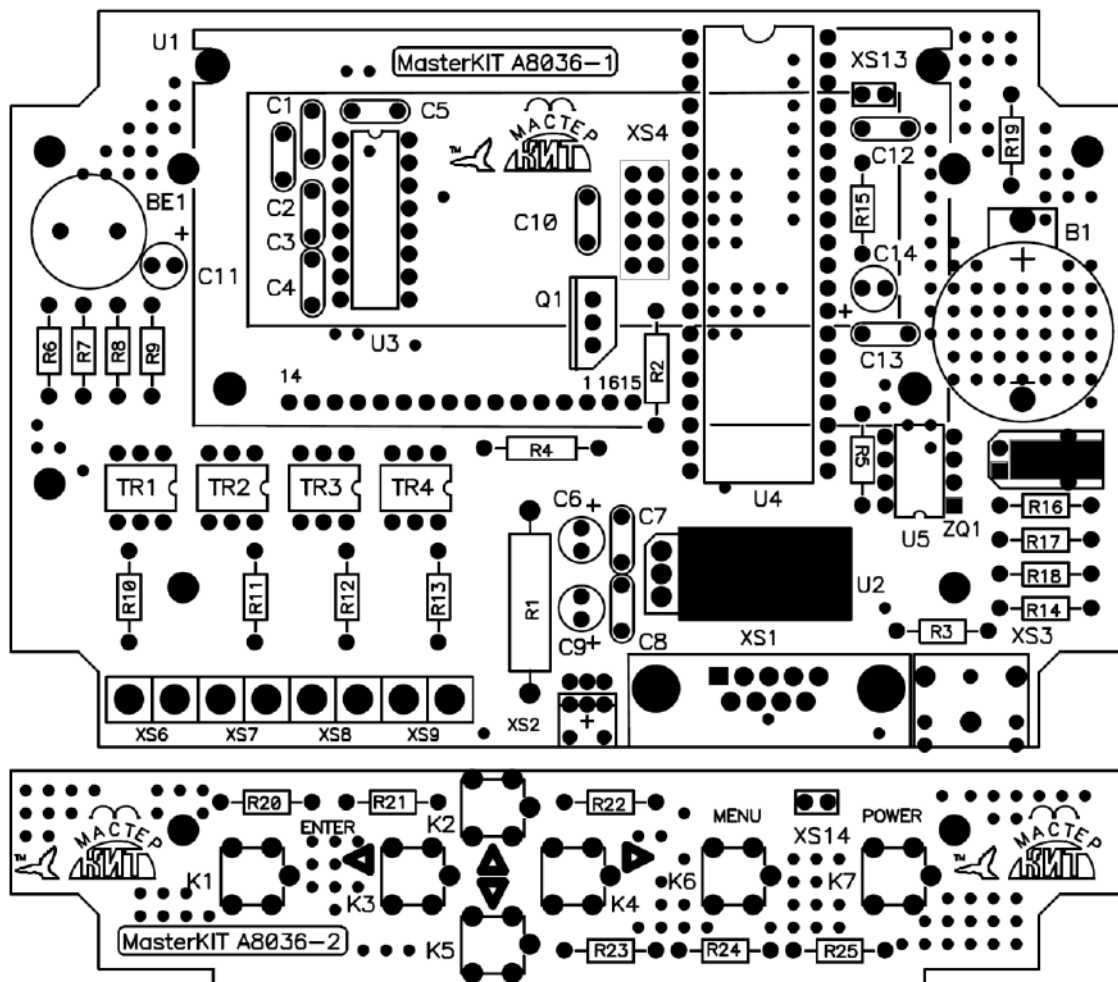
**Общие требования к монтажу и сборке набора**

Все входящие в набор компоненты монтируются на печатной плате методом пайки. Для удобства монтажа на плате показано расположение элементов.

Для предотвращения отслаивания токопроводящих дорожек и перегрева элементов, время пайки одного контакта не

должно превышать 2-3с. Для работы используйте паяльник мощностью не более 25Вт. Рекомендуется применять припой марки ПОС61М или аналогичный, а также жидкий неактивный флюс для радиомонтажных работ (например, 30% раствор канифоли в этиловом спирте).

Расположение элементов на печатных платах



**Порядок сборки:**

Проверьте комплектность набора согласно перечню элементов представленному в табл.1.

Отформуйте выводы компонентов и установите их в соответствии с монтажной схемой следующим образом:

♦ **на основную плату (A8036-1):** резисторы R1...R19, конденсаторы C1...C14, микросхемы U2, U3, U5, панельку под микросхему U4, оптосимисторы TR1...TR4, кварцевый резонатор ZQ1, микро-динамик BE1, держатель для батареи B1, разъемы XS1...XS3, клеммники XS5...XS12.

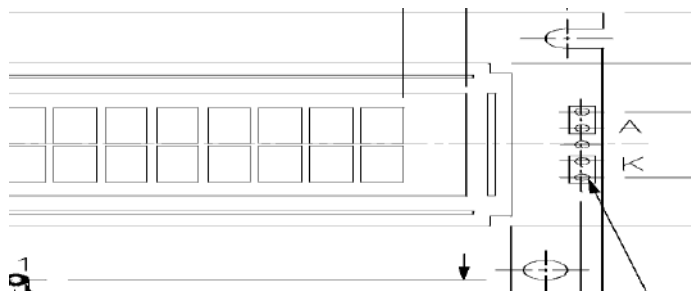
Примечание: микросхема U2 и кварцевый резонатор ZQ1 на плату устанавливаются горизонтально.

♦ **на плату клавиатуры (A8036-2):** резисторы R20...R25, тактовые кнопки K1...K7.

**Установка дисплея.**

В комплект набора входит 10-ти жильный шлейф проводов длиной 30 см. Разрежьте его на 2 отрезка длиной по 15 см. От одного из отрезков отделите 6 жил провода. С помощью двух отрезков шлейфа (10+4(или 6) жил) подпаяйте к основной плате индикатор U1. Припаивается он таким образом, чтобы нумерация контактов на плате и на индикаторе находилась в полном соответствии – то есть 1→1, 2→2...14→14, 15→15, 16→16. Иными словами платы должны быть «друг над другом» и шлейф припаивается «прямо» от платы индикатора к плате

A8036-1 (см. фото устройства на рис.1). Если набор укомплектован индикатором, который имеет только 14 контактов, то припаиваются они к основной плате так же один к одному. А оставшиеся пара контактов 15(+) и 16(-)(они соответствуют подсветке) подпаиваются непосредственно к аноду (+) и катоду (-) подсветки дисплея (слева от отображаемой части индикатора).



Если набор укомплектован индикатором размером 122мм \* 45мм, то подсветку всегда следует подключать сбоку индикатора.

## Типы возможных LCD

Тип	Цвет	Подключение
LCD DV-16210S1FBLY	Зелен.	Подсветка сбоку индикатора (15 «+» и 16 «-» контакты)
LCD WH1602A-YGB-CTK	Зелен.	Подключение 1:1
LCD 16X2 MT-16S2H-2YLG	Зелен.	Подключение 1:1
LCD SC1602HSLB-XH-HS	Зелен.	Подсветка сбоку индикатора
LCD WH1602A-TMI-CT	Голуб.	Подключение 1:1
LCD WH1602L-TMI-CTT	Голуб.	Подсветка сбоку индикатора

От оставшегося отрезка шлейфа отделите 2 жилы. С помощью этого отрезка подпаяйте плату клавиатуры к основной плате (контакты XS13, XS14).

**Примечание:** полярность соединения – любая.

Промойте печатные платы этиловым или изопропиловым спиртом (или специальной промывочной жидкостью).

Установите в панельку микроконтроллер U4.

Проверьте правильность монтажа.

Установите в держатель батарею CR2032.

К сетевому адаптеру (в комплект набора не входит), подпаяйте разъем питания. **Примечание:** сетевой адаптер может

быть любой с выходным напряжением 9...15В и током не менее 200мА.

Используя монтажный провод (в комплект набора не входит) и штекер, произведите распайку датчиков температуры.

Подсоедините штекер питания и штекер с распаянными датчиками к соответствующим разъемам.

Проверьте работоспособность устройства включением. При первоначальном включении требуется удерживать кнопку «меню» в момент подачи питания для сброса всех параметров в положение «по умолчанию».

## Перечень элементов.

Позиция	Номинал	Примечание	Кол.
R1	220 Ом / 0,5Вт	Красный, красный, коричневый	1
R2, R6...R9	510 Ом	Зеленый, коричневый, коричневый	5
R3	300 Ом	Оранжевый, черный, коричневый	1
R4	150 Ом	Коричневый, зеленый, коричневый	1
R5	47 Ом	Желтый, фиолетовый, черный	1
R10...R13	2,2кОм / 0,25Вт	Красный, красный, красный	4
R14...R18, R20...R25	4,7 кОм или 5,1 кОм	Желтый, фиолетовый, красный или зелёный, коричневый, красный	11
R19	1 МОм	Коричневый, черный, зеленый	1
C1...C5, C7, C8, C10, C12,C13	0,1 мкФ	Керамический конденсатор Обозначение 104	10
C6	100мкФ/16..25В	Электролитический конденсатор (0611)	1
C9, C11, C14	47мкФ/16..25В	Электролитический конденсатор (0511)	3
U1	См. Табл. 2	ЖКИ - индикатор	1
U2	7805	Стабилизатор напряжения (ТО-220)	1
U3	MAX232IN	Драйвер уровней (корпус PDIP-16)	1
U4	ATMega32-16PI	Микроконтроллер (корпус PDIP-40)	1
U5	DS1307N	Микросхема часов (корпус PDIP-8)	1
BE1	HCM1212A	Мини-динамик	1
ZQ1	QRZ 0.032768 KX-38 PBF	Кварцевый резонатор	1
Q1	BD137-16	Транзистор NPN	1
TR1, TR4	МОС3052	Оптосимистор (корпус DIP-6)	4
B1	BAT/HOLD BAT/HOLD. CR2032	Держатель батареи CR2032	1
	DS18B20, DS1820	Батарея	1
	DS18B20, DS1820	Датчик температуры	4
K1...K7	TS-A6PS-130	Кнопка тактовая	7
XS1	DRB-9MA	Разъем на плату угловой	1
XS2	DJK-07D	Разъем питания	1
XS3	ST-111	Разъем для датчиков температуры	1
	SOCKET SCL DIP-40x2,54	Панелька для микроконтроллера	1
X6-X9	ED500V-2	Клеммник винтовой	4
	DJK-11D	Штекер питания	1
	NP-107	Штекер «стерео»	1
		Шлейф 10 жил	30см
	A8036	Плата печатная: -основная 123x82мм -клавиатуры 123x24мм	1 1

## ЕСЛИ СОБРАННОЕ УСТРОЙСТВО НЕ РАБОТАЕТ:

Визуально проверьте Ваш набор на наличие поврежденных компонентов и некачественных паек.

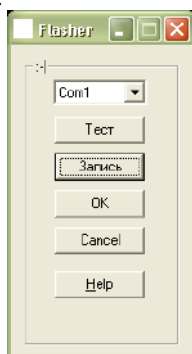
Внимательно проверьте правильность монтажа.

Проверьте напряжение на входе и выходе микросхемы LM7805 (на выходе должно быть напряжение 5В).

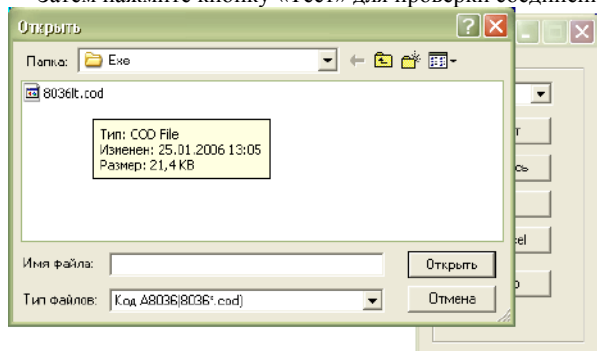
Проверьте, не возникло ли в процессе пайки перемычек между токоведущими дорожками – при обнаружении, удалите их паяльником.

#### Приложение 4. Обновление программного обеспечения устройства программой **flasher.exe**.

Для совершения обновления подключите термостат нуль-модемным кабелем к компьютеру, разархивируйте и запустите программу flasher.exe.



Затем нажмите кнопку «Тест» для проверки соединения.



Если последует сообщение о том, что связь есть, то нажмите кнопку «Запись», и в появившемся окне выбора файла найдите новую прошивку для термостата с названием 8036.cod.

После того как начнется процесс программирования, следует нажать и удерживать кнопку «меню» до завершения программирования и не отпускать её до момента перезапуска с новой программой. Это требуется для того, чтобы произвелась инициализация значений переменных в EEPROM в соответствии с новой программой.

#### **Внимание!**

Необходимо ввести «правильный» файл при производстве обновления, так как если программе дать не тот файл, то она его запрограммирует в память микроконтроллера без проверки, и устройство перестанет работать. Если все же это произошло, то необходимо предпринять ряд мер чтобы устройство «вернуть к жизни»:

1. Выключить питание;
2. Подсоединить компьютерный кабель;
3. Нажать кнопку «POWER» и удерживая её подать питание на устройство. После этого следует отпустить кнопку;
4. Запустить программу flasher.exe;
5. Открыть корректный файл и подождать пока произойдет программирование.

## Приложение 5. Описание протокола управления термостатом через последовательный интерфейс, версия 1.95 .

Скорость связи 9600 бит/с, 2 стоп бита. “Ответ” - обозначено движение данных от термостата к компьютеру, “Команда” – обозначено направление передачи данных от компьютера к термостату.

### 1. ‘t’ Чтение значений температуры

Команда: 1 байт – ASCII-символ ‘t’

Ответ: 1 байт количество температурных датчиков (32), далее передаются значения температуры всех 32 датчиков. Формат числа int(16-битное знаковое целое число со значением температуры, умноженное на 100).

### 2. ‘v’ Чтение значений температуры

Команда: 1 байт – ASCII-символ ‘v’

Ответ: 1 байт количество температурных датчиков (32), далее передаются состояния всех 32 датчиков. 1 – датчик в порядке, 0 – ошибка датчика

### 3. ‘I’ Чтение логического состояния выходов (не зависимо от импульсного режима)

Команда: 1 байт – ASCII-символ ‘I’

Ответ: 2 байтное число, каждый бит которого соответствует состоянию нагрузки. 11 бит соответствует 1 выходу, 10 бит – 2 выходы и т.д. до 0 бита, который соответствует 12 выходу

### 4. ‘z’ Чтение реального состояния выходов в данный конкретный момент

Команда: 1 байт – ASCII-символ ‘z’

Ответ: 2 байтное число, каждый бит которого соответствует состоянию выхода: 11 бит сопоставлен 1 выходу, 10 бит – 2 выходу и т.д. до 0 бита, который соответствует 12 выходу

### 5. ‘b’ Чтение уровня заряда батарей часов реального времени

Команда: 1 байт – ASCII-символ ‘b’

Ответ: 2 байтное слово соответствующее представлению числа от 0 до 1024, что соответствует напряжению соответственно от 0 до 5В

### 6. ‘V’ Чтение версии ПО микроконтроллера

Команда: 1 байт – ASCII-символ ‘V’

Ответ: символ ‘V’, далее 1 байт – число, представляющее длину строки текста, который следует после (в конце строки нет флага окончания строки 00h)

### 7. ‘T’ Запись времени

Команда: 1 байт – ASCII-символ ‘T’

Ответ: 1 байт ‘эхо’ символ ‘T’.

Команда: передаются данные календаря по указанной структуре. Суммарно 8 байт.

Описание структуры:

```
struct struct_clock{
// байт №1
unsigned char seconds:4; //секунды (4 бита)
unsigned char ten_seconds:3; //десятки секунд (3 бита)
unsigned char ch:1; // всегда = 0 (1 бит)
// байт №2
unsigned char minutes:4; //минуты
unsigned char ten_minutes:3; //десятки минут
unsigned char reserved_0:1;
// байт №3
unsigned char hours:4; // часы
unsigned char ten_hours:2; //десятки часа
unsigned char AMPM_24_mode:1; // всегда =0
unsigned char reserved_1:1; // зарезервирован
// байт №4
unsigned char day:3; // День недели (1-7)
unsigned char reserved_2:5;
// байт №5
unsigned char date:4; // число (1-31)
unsigned char ten_date:2; // число (десятки)
unsigned char reserved_3:2;
// байт №6
unsigned char month:4; // месяц (1-12)
unsigned char ten_month:1; // месяц(десятки)
unsigned char reserved_4:3;
// байт №7
unsigned char year:4; // год от 0 до 99
unsigned char ten_year:4; //десятки года
// байт №8
unsigned char RS:2; // всегда =0
unsigned char reserved_5:2;
unsigned char SQWE:1; // всегда =1
unsigned char reserved_6:2;
```



```
unsigned char OUT:1;          // всегда =1
};
```

#### 8. 'с' Чтение времени

Команда: 1 байт – ASCII-символ 'с'

Ответ: 1 байт 'эхо' символ 'с', следуют данные календаря по структуре указанной в п. 5. Суммарно 8 байт.

#### 9. 'L' Считывание программы управления в компьютер

Команда: 1 байт – ASCII-символ 'L'

Ответ: 1 байт "эхо" символ 'L', далее 832 байта данных. Передаются 32 записи, каждая из которых соответствует нижеописанной структуре. Каждая структура занимает 27 байт, поэтому, суммарно  $27 * 32 = 864$  байта

Описание структуры:

```
struct DataToORFromPC{
unsigned char time_on_h; // время старта час 0-23
unsigned char time_on_m; // время старта минута 0-59
unsigned char time_on_s; // время старта секунда 0-59
unsigned char time_off_h; // время остановки час 0-23
unsigned char time_off_m; // время остановки минута 0-59
unsigned char time_off_s; // время остановки секунда 0-59
unsigned char time_on_day; // число старта 1-31
unsigned char time_off_day; // число остановки 1-31
unsigned char time_on_month; // месяц старта от 1 до 12
unsigned char time_off_month; // месяц остановки от 1 до 12
unsigned char time_on_year; // ГОД СТАРТА от 0 до 99 (соответствует от 2000 до 2099)
unsigned char time_off_year; // ГОД ОСТАНОВКИ от 0 до 99 (соответствует от 2000 до 2099)
unsigned char time_load; // номер нагрузки от 0 до 7
unsigned char time_loadsensor; // логический номер датчика уменьшенный на 1, с которым работает данная программа
unsigned short time_min; // минимум, для датчиков температуры это от -5500 до +12500 (-55 до 125град), для АЦП это от 0 до 1023(цифровые показания АЦП); при сравнении двух датчиков - номер второго датчика от 0 до 31
unsigned short time_max; // максимум, для датчиков температуры это от -5500 до +12500 (-55 до 125град), для АЦП это от 0 до 1023(цифровые показания АЦП)
unsigned char time_mode; // режим 0=нагрев, 1= охлаждение, 2= будильник, 3=по таймеру
unsigned char time_eze; //отрабатывать по дням=1, по дням недели=2, по месяцам=3, без периода=0
unsigned long time_ezudata; // 32 бита соответствующие выбранной периодичности
unsigned char time_data; // служебный (считать и записать в то же состояние)
unsigned char enable; // разрешение работы данного канала
unsigned char sensortype; // Бит 3: 1– сравнение двух датчиков, если 0, то проверить бит 0: 0 – DS18B20, 1 – аналоговый вход; бит 1:– Закон ИЛИ/И.
};
```

#### 10. 'W' Запись программы управления в 8036

Команда: 1 байт – ASCII-символ 'W'

Ответ: 1 байт «эхо» - символ 'W'

Команда: 1 байт - номер редактируемой записи (0-31), далее структура аналогичная в п.8<sup>1</sup>

#### 11. 'D' Считывание серийных номеров зарегистрированных датчиков Dallas

Команда: 1 байт – ASCII-символ 'D'

Ответ: 1 байт «эхо» - символ 'D', после передается 32 поля серийных номеров DS18B20 по 8 байт (суммарно 256 байт), если датчик не зарегистрирован на центральном блоке – то получить его серийный номер не получится

#### 12. 'h' Считать стартовые строки приветствия

Команда: 1 байт – ASCII-символ 'h'

Ответ: 1 байт «эхо» - символ 'h', далее передаются 17 байт верхняя строка (16 символов + нуль) и 17 байт нижняя строка (16 символов + нуль)

#### 13. 'H' Записать стартовые строки приветствия

Команда: 1 байт – ASCII-символ 'H'

Ответ: 1 байт «эхо» - символ 'H'

Команда: Отправляется 17 байт верхняя строка (16 символов + нуль), далее отправляется 17 байт нижняя строка (16 символов + нуль)

#### 14. 'i' Считать различные параметры настройки АЦП и отображения

Команда: 1 байт – ASCII-символ 'i';

Ответ: В ответ приходит «эхо» - символ 'I', далее следующий набор данных:

4-байтное число с плавающей точкой (float) нижний предел калибровки АЦП1 (на 0В)

4-байтное число с плавающей точкой (float) верхний предел калибровки АЦП1 (на 5В)

4-байтное число с плавающей точкой (float) нижний предел калибровки АЦП2 (на 0В)

4-байтное число с плавающей точкой (float) верхний предел калибровки АЦП2 (на 5В)

2 байта – символы суффиксов 1 и 2

2 байта – целочисленные значения количества знаков после запятой при отображении значений АЦП 1и 2

1 байт – время в секундах отображения с 1 по 4 каналы температуры и выходов

1 байт – время отображения с 5 по 8 каналы температуры и выходов

<sup>1</sup> Промежуток между отсылаемыми байтами структуры 5мс.

1 байт – время отображения с 9 по 12 каналы температуры и выходов  
 1 байт – время отображения часов  
 1 байт – время отображения значения АЦП в цифровом виде (0-1023)  
 1 байт – время отображения значения АЦП в виде напряжения  
 1 байт – время отображения значения АЦП в виде пересчитанной физической величины

#### 15. 'Г' Записать различные параметры настройки АЦП и отображения

Команда: 1 байт – ASCII-символ 'Г';

Ответ: 1 байт «эхо» - символ 'Г'

Команда: Передается набор данных:

4-байтное число с плавающей точкой (float) нижний предел калибровки АЦП1 (на 0В)  
 4-байтное число с плавающей точкой (float) верхний предел калибровки АЦП1 (на 5В)  
 4-байтное число с плавающей точкой (float) нижний предел калибровки АЦП2 (на 0В)  
 4-байтное число с плавающей точкой (float) верхний предел калибровки АЦП2 (на 5В)  
 2 байта – символы суффиксов 1 и 2  
 2 байта – целочисленные значения количества знаков после запятой при отображении значений АЦП 1 и 2  
 1 байт – время в секундах отображения с 1 по 4 каналы температуры и выходов  
 1 байт – время отображения с 5 по 8 каналы температуры и выходов  
 1 байт – время отображения с 9 по 12 каналы температуры и выходов  
 1 байт – время отображения часов  
 1 байт – время отображения значения АЦП в цифровом виде (0-1023)  
 1 байт – время отображения значения АЦП в виде напряжения  
 1 байт – время отображения значения АЦП в виде пересчитанной физической величины

#### 16. 'а' Считать время активности и неактивности выхода (импульсный режим)

Команда: 1 байт – ASCII-символ 'а'

Ответ: 1 байт «эхо» - символ 'а', далее 12 значения активности в секундах, каждое в виде 2-байтного числа (итого 24 байт), потом 12 значения неактивности в секундах, каждое в виде 2-байтного числа (итого 24 байт)

#### 17. 's' Считывание состояний аналоговых входов

Команда: 1 байт – ASCII-символ 's'

Ответ: 1 байт «эхо» - символ 's', далее 4 значения АЦП, каждое в виде 2-байтного беззнакового числа (итого 8 байт)

#### 18. 'A' Записать время активности и неактивности выхода (импульсный режим)

Команда: 1 байт – ASCII-символ 'A'

Ответ: 1 байт «эхо» - символ 'A'

Команда: 12 значения активности в секундах, каждое в виде 2-байтного числа (итого 24 байт), потом 12 значения неактивности в секундах, каждое в виде 2-байтного числа (итого 24 байт)

#### 19. 'K' Создание эффекта нажатой кнопки

Команда: 1 байт – ASCII-символ 'K'

Ответ: 1 байт «эхо» - символ 'K'

Команда: 1 байт – код кнопки

```
#define KEY_ENTER      0
#define KEY_ARR_UP    1
#define KEY_ARR_LF    2
#define KEY_ARR_RT    3
#define KEY_ARR_DN    4
#define KEY_MENU      5
#define KEY_PWR       6

#define KEY_NO        0xFF
#define KEY_YES       0xFE
#define KEY_FAST      0x80
```

#### 20. 'S' Считывание содержимого дисплея

Команда: 1 байт – ASCII-символ 'S'

Ответ: 1 байт «эхо» - символ 'S'

64 байта – содержимое графической памяти  
 16 байт – верхняя строка  
 16 байт – нижняя строка  
 Итого 96 байт. **Смотреть таблицу символов дисплея!**

#### 21. 'd' Считывание флага сигнализирующего об изменении содержимого дисплея

Команда: 1 байт – ASCII-символ 'd'

Ответ: 1 байт «эхо» - символ 'd', далее 1 байт флаг: **0**, если содержимое дисплея не поменялось с момента предыдущего чтения и **1**, если содержимое дисплея изменилось

#### 22. 'E' Обновление ПО

Команда: 1 байт – ASCII-символ 'E'

Ответ: 1 байт «эхо» - символ 'E', далее устройство переходит в особый режим, в котором будет возможна работа загрузчика (Flasher). Выйти из данного режима можно командой 'X'