



NM8042

Импульсный микропроцессорный металлоискатель

Разработано для «Мастер Кит»

<http://www.masterkit.ru>

Поставщик: ООО «ПА Контракт электроника».

Адрес: 115114, г. Москва, ул. Дербеневская, д.1.

Тел. (495) 741-77-24. E-mail: info@contrel.ru

Металлоискатель предназначен для поиска металлических предметов в грунте, стенах и т.д. Благодаря применению микроконтроллера, многие функции по обнаружению, управлению и индикации реализованы программно. Поэтому функционально сложное устройство имеет простую конструкцию и доступно для сборки даже начинающими радиолюбителями. Набор будет полезен для ознакомления с микропроцессорной техникой и получения опыта сборки радиоэлектронных устройств.

Технические характеристики:

Напряжение питания, В	7...14
Ток потребления, мА, не более	90
Глубина обнаружения, не менее:	
монета диаметром 25мм, см	20
пистолет, см	40
каска, см	60
Размер печатной платы, мм	82x52

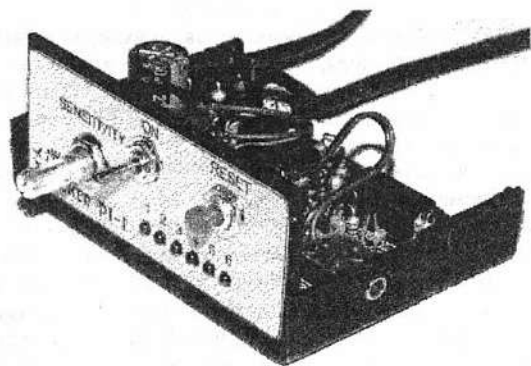


Рис.1 Общий вид металлоискателя

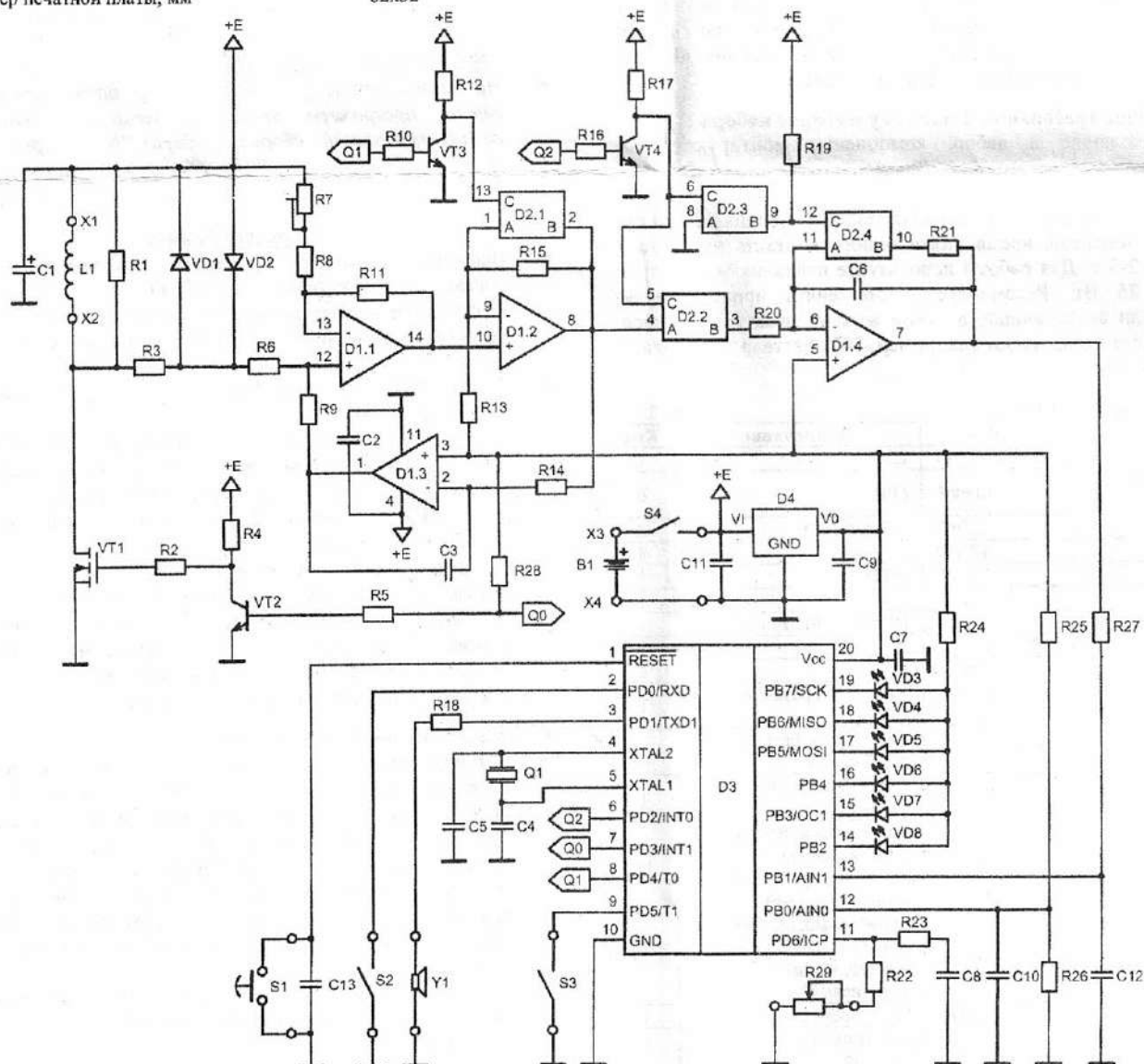


Рис.2 Схема электрическая принципиальная

Краткое описание устройства

Принципиальная электрическая схема металлоискателя изображена на рис.2. Принцип действия импульсного металлоискателя основан на возбуждении в металлическом объекте импульсных вихревых токов и измерении вторичного электромагнитного поля, которое наводят эти токи. Основой устройства является микроконтроллер D3. Он формирует управляющие сигналы для передающей и приемной частей, а также используется для управления устройством и индикации. Передающая часть устройства выполнена на транзисторах VT1, VT2. С помощью мощного ключа VT1 в катушке датчика формируются импульсы тока. Переотраженный сигнал усиливается с помощью дифференциального усилителя D1.1 и приемного усилителя D1.2. Интегратор D1.3 предназначен для автобалансировки приемного усилительного тракта. Интегратор D1.4 предназначен для аналого-цифрового преобразования сигнала совместно с встроенным в микроконтроллер компаратором. Стабилизатор D4 предназначен для формирования напряжения питания микроконтроллера. Микросхема D2 представляет собой набор электронных ключей, которые используются для изменения коэффициента усиления приемного тракта (D2.1), а также для управления измерительным интегратором (D1.2,D1.3,D1.4). При приближении поисковой катушки к металлическим объектам, изменяется сигнал на выходе D1.4. Микроконтроллер измеряет этот сигнал и индицирует с помощью светодиодов VD3...VD8 и наушников Y1. Переменный резистор R29 регулирует чувствительность прибора. Кнопка S1 предназначена для начального сброса и перекалибровки устройства.

Более подробную информацию о работе этого металлоискателя можно получить в Интернете по адресу home.skif.net/~yukol/P1.htm или в книге А.И.Щедрина «Новые металлоискатели для поиска кладов и реликвий».

Общие требования к монтажу и сборке набора

Все, входящие в набор, компоненты монтируются на печатной плате методом пайки. Для удобства монтажа на плате показано расположение элементов.

Для предотвращения отслаивания токопроводящих дорожек и перегрева элементов, время пайки одного контакта не должно превышать 2-3 с. Для работы используйте паяльник мощностью не более 25 Вт. Рекомендуется применять припой марки ПОС61М или аналогичный, а также жидкий неактивный флюс для радиомонтажных работ (например, 30% раствор канифоли в этиловом спирте).

Перечень элементов.

Табл.1

Позиция	Номинал	Примечание	Кол
C1	2200мкФх16В	Ø13	1
C2, C3, C7, C9, C10, C11	0,1мкФ	(104)	6
C4, C5	27пФ	(27 или 270)	2
C6, C12, C13	470пФ	(471 или п47)	3
C8	4700пФ	(472)	1
D1	TL074CN		1
D2	CD4066	HEF4066, MC14066	1
D3	AT90S2313-10PI		1
D4	78L05		1
Q1	10МГц	Кварцевый резонатор 10МГц	1
R1, R3	390 Ом / 0,5Вт	Оранжевый, белый, коричневый	2
R2	20 Ом	Красный, черный, черный	1
R4, R5, R9, R10, R11, R12, R16, R17, R19, R25, R28	10кОм	Коричневый, черный, оранжевый или коричневый, черный, черный, красный	11
R6, R8, R13, R18, R22, R23, R24	1кОм	Коричневый, черный, красный (или красный, черный, черный, коричневый)	7
R7	1кОм	Подстроечный	1
R14	2МОм	Красный, черный, зеленый	1
R15, R26, R27	56кОм	Зеленый, голубой, оранжевый	3

R20	20кОм	Красный, черный, оранжевый	1
R21	300кОм	Оранжевый, черный, желтый	1
R29	10кОм	Переменный резистор RES VAR(16K1)	1
S1	SPA106B1	Кнопка	1
S4	SS 309	Тумблер	1
VD1, VD2	1N4148		2
VD3, VD4, VD5, VD6, VD7	LED Ø3mm, red	Светодиод Ø3мм, красный	5
VD8	LED Ø3mm, green	Светодиод Ø3мм, зеленый	1
VT1	IRF740		1
VT2, VT3, VT4	2N5551		3
	K211	Разъем для наушников	1
	42BN	Корпус	1
	20 PIN	Колодка для D3 20PIN	1
		Наклейка на лицевую панель	1
	A8042	Печатная плата 82x52мм	1

Примечания:

- В комплекте набора микроконтроллер AT90S2313 поставляется с записанной микропрограммой.
- Переключатели S2, S3 (в комплект набора не входят) предназначены для переключения режимов в новых версиях микропрограмм.
- Получить дополнительную информацию о металлоискателе, новые версии микропрограмм, а также задать вопросы авторам можно в Интернете по адресу <http://home.skif.net/~yukol>
- На нашем сайте www.masterkit.ru представлена демо-версия программы прошивки микроконтроллера для самостоятельной сборки набора "Микропроцессорный металлоискатель". С демо-версией металлоискатель работает с ограниченными возможностями!!!

Порядок сборки:

- Вскройте упаковку, проверьте комплектность набора согласно перечню элементов (табл.1).
- Отформуйте выводы элементов (резисторов, конденсаторов) установите их на плате в соответствии с монтажной схемой (см. рис.3.).

ПРИМЕЧАНИЕ: Все постоянные резисторы устанавливаются на плату вертикально.

- Установите на печатной плате микросхемы D1, D2, D3,D4, диоды VD1,VD2, светодиоды VD3...VD8, транзисторы VT1...VT4 в соответствии с монтажной схемой.

ПРИМЕЧАНИЕ: Светодиоды необходимо отформовать и установить под углом, как показано на рис.4.

- Установите на плату разъем для наушников Earphone JACK, а также припаяйте кабель питания (X3 - «+»; X4 - «-»).
- С помощью монтажных проводов подпаяйте к соответствующим контактам на печатной плате кнопку S1, переключатель S4, переменный резистор R29.
- Изготовьте и подключите поисковую катушку.

Изготовление поисковой катушки:

- Катушка представляет собой 27 витков эмалированного провода сечением 0,7-0,8 мм, намотанных в виде кольца Ø180-190 мм. После намотки катушки витки необходимо обмотать изоляционной лентой. Для подключения датчика необходимо изготовить витую пару из монтажного провода. Для этого берется два куска провода нужной длины, и свиваются вместе из расчета одна скрутка на сантиметр. С одной стороны этот кабель подплавляется к катушке, с другой к плате.

! Корпус датчика и штанга металлоискателя не должны содержать металлических деталей!

- Проверьте правильность монтажа.

- Установите печатную плату металлоискателя в корпус, предварительно сделав в нем необходимые отверстия под выносные элементы.

Доработка корпуса

Перед установкой платы металлоискателя в корпус, в нем необходимо сделать отверстия под выносные элементы.

На рис.5 показаны отверстия на передней панели под светодиоды, регулятор чувствительности R29, выключатель питания S4 и кнопку сброса S1. На рис.6 – отверстие на боковой поверхности корпуса под телефонный разъем Earphone JACK. На рис.7 – отверстия на задней панели под кабель питания и под кабель поисковой катушки.

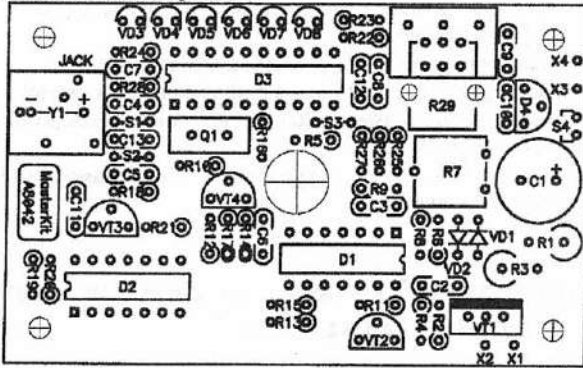


Рис.3 Расположение элементов на печатной плате

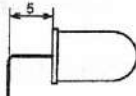


Рис.4 Формовка светодиодов

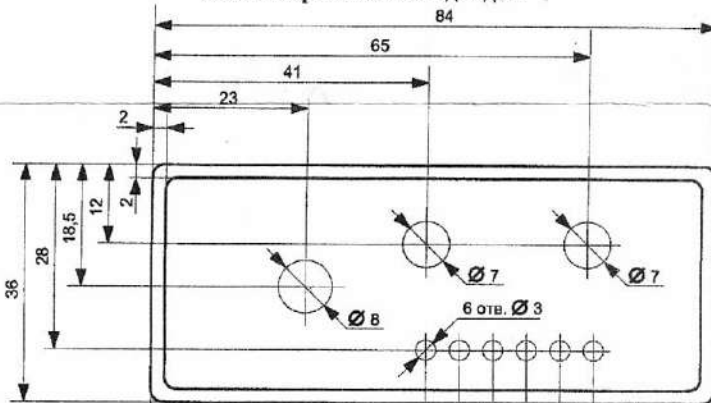


Рис.5 Отверстия под VD3...VD8, R29, S4 и S1

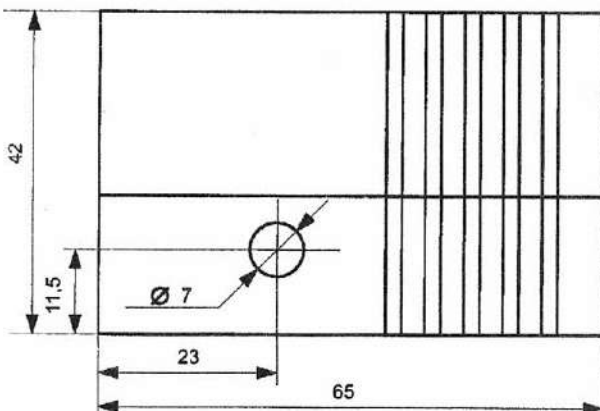


Рис.6 Отверстие под разъем для наушников

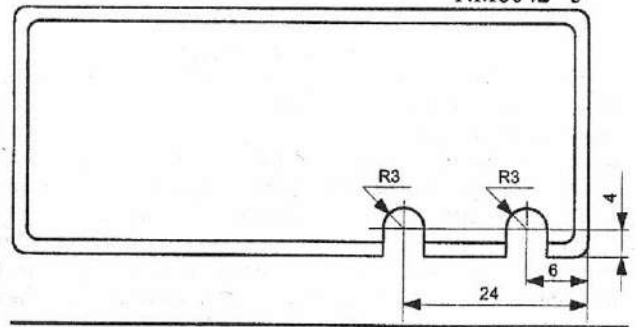


Рис.7 Отверстия под кабели питания и поисковой катушки

Порядок настройки

- **ВНИМАНИЕ!** В приборе имеется высокое, потенциально опасное для жизни напряжение – короткие импульсы с амплитудой более 300В на коллекторе транзистора VT1 и на датчике. Поэтому при настройке и эксплуатации необходимо соблюдать меры электробезопасности!
- Для правильной настройки необходимо запитать устройство от батарей того типа, с которыми устройство будет эксплуатироваться. (Не от блока питания!)
- Для настройки желательно использовать осциллограф. Подключите вход внешней синхронизации осциллографа к коллектору транзистора VT2. Подайте питание. С помощью переменного резистора R7 необходимо добиться, чтобы осциллограмма на выводе 7 D1.4 находилась в пределах между линиями 1 и 2 (см. рис.8). Нажав кнопку S1, произведите начальный сброс и перекалибровку металлоискателя. Поднося к катушке различные металлические предметы, убедитесь в работоспособности устройства (световой и звуковой сигнал). Переменным резистором R29 установите необходимую чувствительность.

ПРИМЕЧАНИЕ: При отсутствии осциллографа можно попытаться настроить устройство по максимальной глубине обнаружения. (Такой способ настройки – менее точен.) Для этого необходимо установить регулятор чувствительности R29 в среднее положение. После этого необходимо изменять положение ротора резистора R7 и нажимать на «Сброс». После каждого такого действия нужно подносить монету (или другой металлический объект) к датчику и следить за индикацией. Ротор R7 нужно оставить в таком положении, в котором дальность обнаружения монеты была максимальной.



Рис.8 Регулировочные осциллограммы

ЕСЛИ СОБРАННОЕ УСТРОЙСТВО НЕ РАБОТАЕТ:

- визуально проверьте Ваш набор на наличие поврежденных компонентов и плохих паяк;
- внимательно проверьте правильность монтажа;
- проверьте полярность подключенного питания, – неправильное подключение источника питания может привести к выходу из строя микросхем!

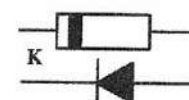
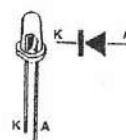


Рис.9 Цоколевка элементов

Работа с прибором

После подачи питания необходимо поднять датчик на уровень 50-60см над грунтом и нажать на сброс. Затем датчик необходимо поднести к грунту на расстояние 3-5 см и вращать ручку регулировки чувствительности до тех пор, пока не исчезнет ложная индикация. Если после сброса светодиод VD8 прерывисто мигает, то это говорит о разряде батарей ниже 7Вольт. Если же этот светодиод горит непрерывно, то можно приступать к поискам. Во время поисков рекомендуется периодически (1раз в 20-30минут) нажимать на сброс для автоподстройки прибора. При приближении датчика к металлическому объекту будут по очереди загораться светодиоды VD7,VD6,VD5,VD4,VD3. Каждому светодиоду соответствует свой тон звуковой индикации.

Рекомендации по совместному использованию электронных наборов

В нашем каталоге и на нашем сайте www.masterkit.ru Вы можете выбрать много других интересных и полезных Вам устройств.

ПРЕТЕНЗИИ ПО КАЧЕСТВУ ПРИНИМАЮТСЯ, ЕСЛИ:

1. Отсутствуют компоненты, указанные в перечне элементов (недокомплект деталей).
2. Присутствует схемотехническая ошибка на печатной плате, но отсутствует письменное уведомление об ошибке и описание правильного варианта.
3. Номинал деталей не соответствует номиналам, указанным в перечне элементов.
4. Имеется товарный чек и инструкция по сборке.
5. Срок с момента покупки набора не более 14 дней.

**Техническая экспертиза проводится техническими специалистами "Мастер Кит".
Срок рассмотрения претензии 30 дней.**

Вопросы можно задать по e-mail:

infomk@masterkit.ru

ПРЕТЕНЗИИ ПО КАЧЕСТВУ НЕ ПРИНИМАЮТСЯ, ЕСЛИ:

1. Записанная на микроконтроллер программа не соответствует оригинальной прошивке "МАСТЕР КИТ".
2. Монтаж осуществлен с нарушением требований, указанных в инструкции.
3. Пайка производилась с применением активного флюса (наличие характерных разводов на плате, матовая поверхность паяных контактов).
4. Детали установлены на плату некорректно:
 - не соблюдена полярность;
 - имеются механические повреждения при установке;
 - перегрев компонентов при пайке (отслоение дорожек, деформация деталей);
 - присутствует ошибка установки компонентов (несоответствие номиналов принципиальной схеме);
 - умышленная подмена рабочего компонента заведомо неисправным.
5. Неработоспособность устройства вызвана самостоятельным изменением схемы.

Наушники Y1 в комплект набора не входят и приобретаются отдельно!

Возникающие проблемы можно обсудить на конференции нашего сайта:

<http://www.masterkit.ru>