

Двухканальный усилитель звуковой частоты

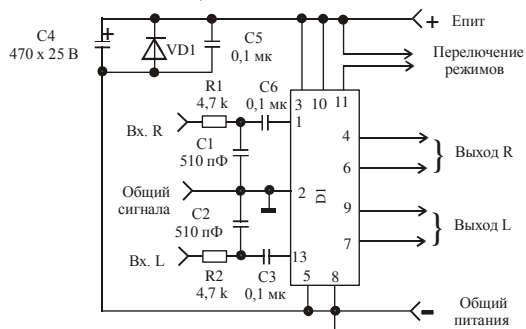
Техническое описание, инструкция пользователю

Двухканальный УЗЧ класса Hi-Fi на микросхеме фирмы PHILIPS предназначается для автомобильной и стационарной аудиоаппаратуры. Имеется возможность реализации режимов STAND BY, FAST MUTE, MUTE с плавным нарастанием звука.

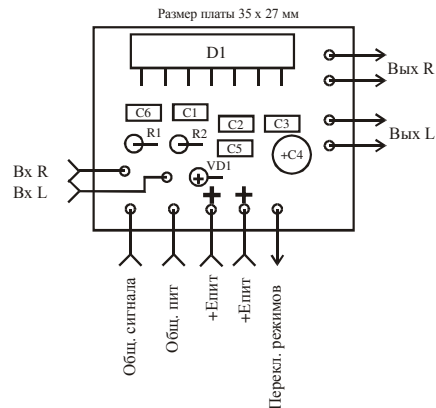
ОСНОВНЫЕ ХАРАКТЕРИСТИКИ

Диапазон воспроизводимых частот.....	30...30000 Гц
Напряжение питания.....	8...16 В
Максимальная (неискаженная) мощность (Упит.=14 В, Rн=4 Ом)	2 x 28 Вт
Кoeffициент нелинейных искажений (не более) при:	
Rвых ≤ 5Вт.....	0,1 %
Rвых .максимальная.....	2 %
Ток покоя.....	100 мА
Сопротивление нагрузки	4...16 Ом
Кoeffициент усиления по напряжению.....	100
Входное сопротивление.....	100 кОм

ПРИНЦИПИАЛЬНАЯ СХЕМА



МОНТАЖНАЯ СХЕМА

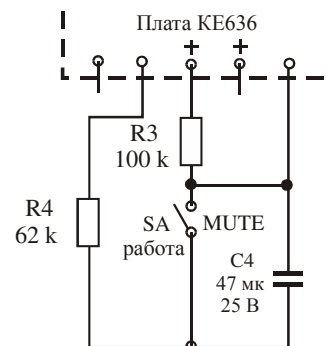


ПОРЯДОК ВКЛЮЧЕНИЯ

1. Микросхема должны быть привинчена к плоской части радиатора из алюминиевых сплавов площадью 150...300 см². Допускается электрическое соединение радиатора с “-” питания (общий).
2. Подключение УМЗЧ к блоку питания должно осуществляться проводами сечением не менее 1 мм². Для получения максимальной выходной мощности по обоим каналам блок питания должен обеспечивать выходной ток до 7 А при Rн=4 Ом и до 3,5 А при Rн=8Ом. Ошибка в полярности питания недопустима.
3. Акустическая система подключается к УМЗЧ проводами сечением не менее 1 мм².
4. Различные режимы управления могут быть получены подачей положительного потенциала относительно общего провода. Величина сигнала и получаемый режим приводятся в таблице.

Напряжение на выводе 11 (относительно общего), В	Режим работы усилителя
0...2,6	STAND BY (усилитель выключен, ток покоя практически равен нулю)
2,9...7,6	FAST MUTE (усилитель включен, сигнал отключен)
7,6...8,6	Участок управления уровнем сигнала
8,6...Епит.	Нормальный режим работы

5. Рекомендуемая схема управления и контакты на плате KE636, к которым она подключается (см. монтажную схему), приводятся ниже.



В полном виде схема обеспечивает переход из режима MUTE в рабочий режим и обратно с плавным нарастанием и затуханием звука. При исключении конденсатора C4 переход станет быстрым. При уменьшении резистора R4 до 1 кОм обеспечивается плавный переход из режима STAND BY в рабочий и быстрый обратный переход.

6. Общий провод входного сигнала должен быть подсоединен только к соответствующему выводу на плате (см. монтажную схему).

Строго соблюдать полярность. Будьте **внимательны** при подключении питания. Ошибка при подключении питания (переполюсовка) ведет к выводу м/с из строя. В этом случае замена изделия производится после экспертизы, проводимой в присутствии покупателя

07.07.04