

KE635.21 - Усилитель 2x30 с темброблоком



Описание

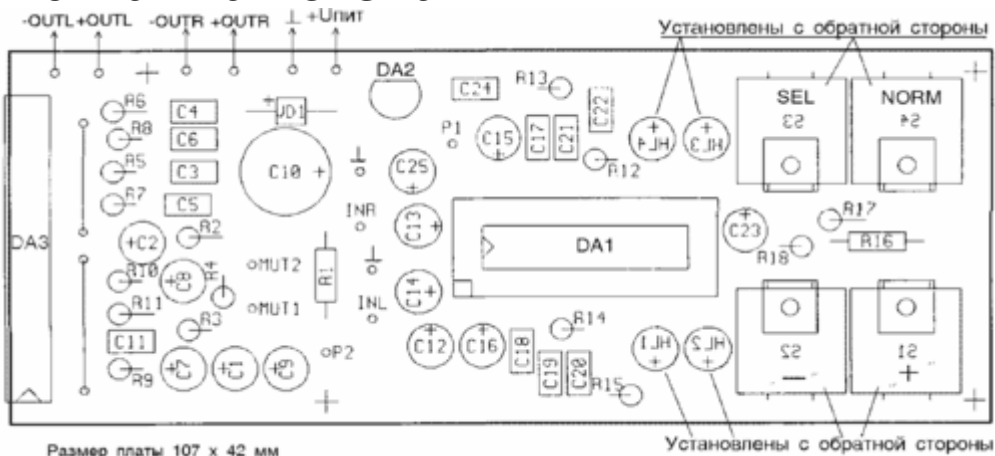
Стереофонический усилитель звуковой частоты класса Hi-Fi на серии микросхем Toshiba и с кнопчным (квазисенсорным) темброблоком на специализированной микросхеме предназначен для применения в стационарной и автомобильной аппаратуре.

Регулировка громкости, тембра и баланса производится с помощью кнопчного управления по кольцевому принципу, при этом осуществляется индикация режимов работ.

Характеристики

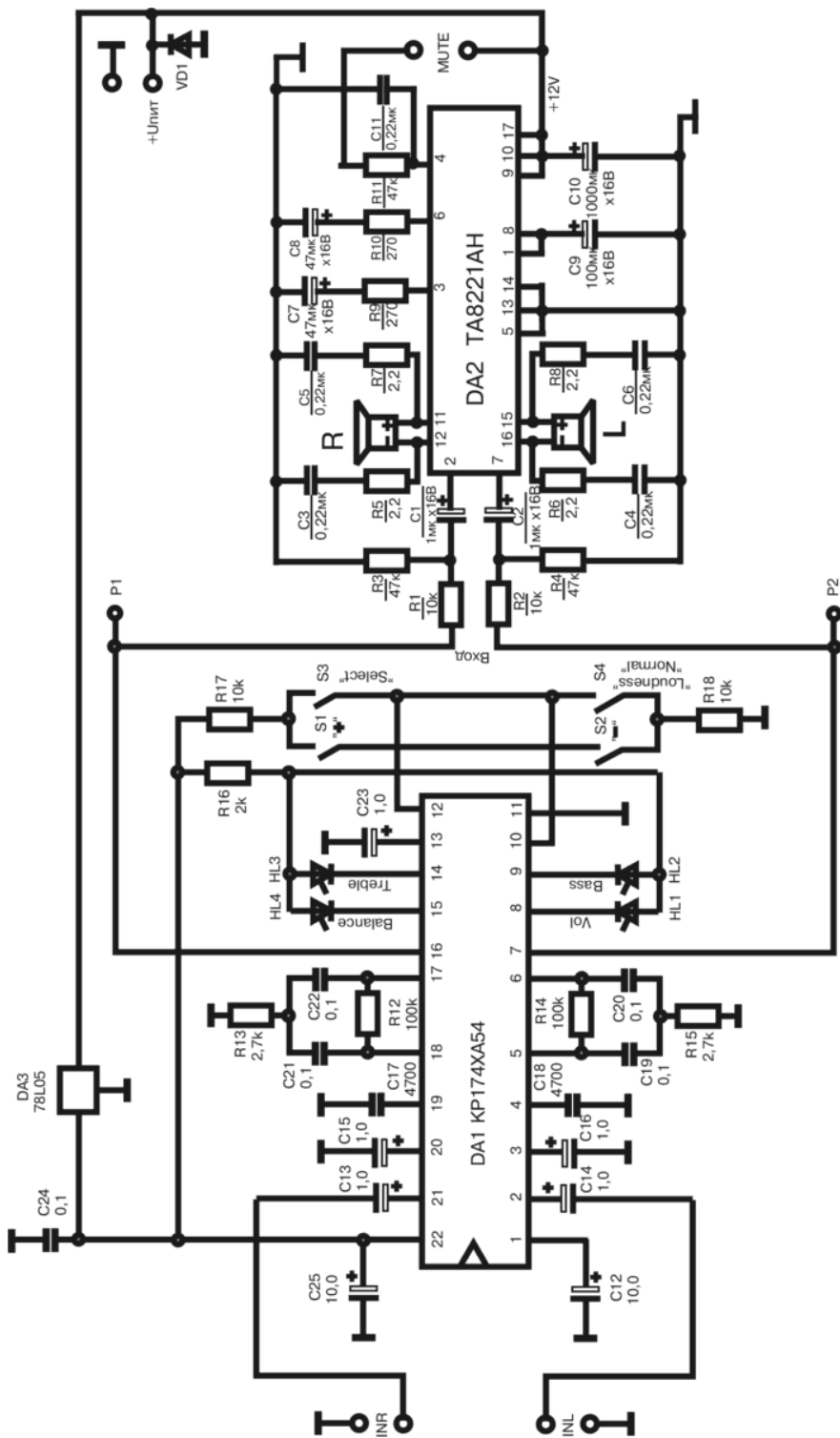
Диапазон воспроизводимых частот	20...20000 Гц
Напряжение питания	9...16 В
Коэффициент нелинейных искажений (не более)	0.1 %
Ток потребления при $U_{вх}=0$ (не более)	200 мА
Диапазон регулировки тембра ВЧ, НЧ и баланса	± 13 дБ
Шаг регулировки	1,5 дБ
Диапазон регулировки громкости	± 70 дБ
Шаг регулировки	1,4 дБ
Сопротивление нагрузки (не менее)	2 Ом
Выходная мощность:	
при нагрузке 8 Ом	2x15 Вт
при нагрузке 4 Ом	2x20 Вт
при нагрузке 2 Ом	2x30 Вт

Монтажная схема



P1, P2 — контрольные точки входа УЗЧ для L и R;
MUTE1, MUTE2 — "мягкое включение";
INL, INR — вход левого и правого каналов;
-OUTR, +OUTR -выход правого канала;
-OUTL, +OUTL — выход левого канала

Принципиальная схема

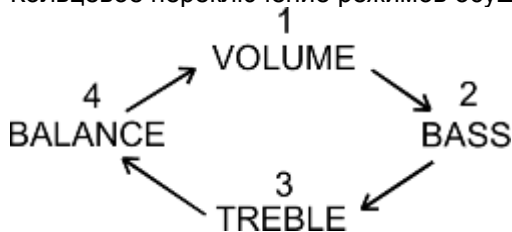


Порядок включения

Все функции управления реализуются четырьмя кнопками "+/-" и "SEL" через внутренний цифровой контроллер. Обеспечиваются следующие функции:

- громкость (VOLUME)
- тонкомпенсация (LOW/LOUDNESS)
- тембр ВЧ (TREBLE)
- тембр НЧ (BASS)
- баланс (BALANCE)

Кольцевое переключение режимов осуществляется кнопкой SEL в следующем порядке



По прошествии нескольких секунд после нажатия любой из кнопок происходит автоматический возврат в режим регулирования громкости

Переключение LOW/LOUDNESS производится кнопкой NORM S3.

Предусмотрена индикация следующих режимов работы:

- HL1 — регулировка громкости
- HL2 — регулировка тембра НЧ
- HL3 — регулировка тембра ВЧ
- HL4 — регулировка баланса

Подключение усилителя должно производиться согласно монтажной схеме в следующем порядке:

1. Подсоедините радиатор. Для нормальной работы УЗЧ использование радиатора (200-400 см²) строго обязательно. Роль радиатора может выполнять плоская часть металлического (из алюминиевых сплавов) корпуса усилителя.
2. Подключите акустические системы четырехжильным кабелем сечением не менее 1...2 мм². Нагрузка каналов не должна иметь общего ("минусового") провода. Напоминаем: чем длиннее подводящие провода, тем большая мощность в них теряется.
3. Подключите источник сигнала. Для этого необходимо применять экранированный провод, а "экран" при этом нельзя использовать для подведения "минуса" источника питания.
4. Подключите "минус" и "плюс" питания отдельными проводами, сечение которых не менее 1...2 мм². При подключении питания автоматически устанавливается уровень 30 дБ и линейная АЧХ.
5. Для питания усилителя необходим мощный источник питания. Величина тока потребления зависит от величины сопротивления нагрузки (Rн). Так, например, для усилителя на м/с ТА8221 при максимальной громкости:
 - для Rн=2 Ом ток потребления составит 5 А
 - для Rн=4 Ом ток потребления составит до 3 А
 - для Rн=8 Ом ток потребления составит до 1,5 А

Будьте внимательны при подключении питания. Ошибка при подключении питания (переполюсовка) ведет к выводу м/с из строя. В этом случае замена изделия производится после экспертизы, проводимой в присутствии покупателя.

6. При необходимости вместо переключки "MUTE" (мягкое включение) устанавливается переключатель. После подачи напряжения и разомкнутом переключателе усилитель находится в дежурном режиме и потребление тока минимально (10...15 мА). При замыкании переключателя происходит плавное, без щелчков включение в рабочий режим.

Внимание: описание товара носит информационный характер и может отличаться от описания, представленного в технической документации производителя. Убедительно просим Вас при покупке проверять наличие желаемых функций и характеристик.



107023, Москва, ул. Буженинова, д. 16
телефон: (495) 963-6120
факс: (495) 963-4994
e-mail: quartz1@quartz1.ru

111123, Москва, шоссе Энтузиастов, д31
телефон/факс: (495) 788-8899 многоканальный

e-mail: mqz@quartz1.ru