

ЕК-3488Kit

Цифровой встраиваемый
амперметр/вольтметр/милливольтметр
постоянного тока. Конструктор.

Технические характеристики

Напряжение питания	6В...20В (25В)
Потребляемый ток в любом из режимов	0,07А...0,08А
Режим А = диапазон измеряемых токов	0...9,99А
Режим А = дискретность измерения	0,01А
Режим А = погрешность измерения	2,00%
Режим В = диапазон измеряемых напряжений	0...999мВ
Режим В = дискретность измерения	1мВ
Режим В = погрешность измерения	2,00%
Режим С = диапазон измеряемых напряжений	0...9,99В
Режим С = дискретность измерения	10мВ
Режим С = погрешность измерения	2,00%
Цвет свечения индикатора	Зеленый

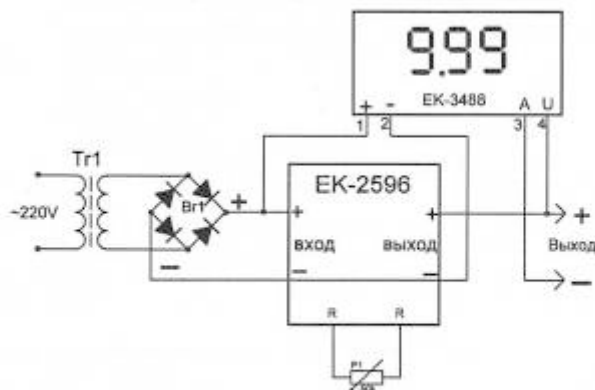
Модуль может работать в одном из трех режимов (амперметр / вольтметр / милливольтметр постоянного тока):

Режим А – Амперметр постоянного тока с диапазоном измеряемых токов от 0 до 9,99Ампер. (J1-замкнут, J2-замкнут, измерение тока происходит между контактами модуля 2 и 3). Измерение тока возможно в обоих полярностях. В прямой полярности прибор отображает значение протекающего тока через шунт R1+R3. При измерении тока в обратной полярности, разделяющая точка индикатора HL1 мигает с частотой 3...4 Гц. Возможность измерения токов в обоих полярностях, позволяет использовать прибор в системах с использованием аккумуляторов, для контроля зарядного и разрядного токов.

Режим В - Вольтметр постоянного тока с диапазоном измеряемых напряжений от 0 до 999 милливольт. Измерение возможно в любой полярности. (J1-разомкнут, J2- разомкнут, измерение напряжения происходит между контактами модуля 2 и 4).

Режим С - Вольтметр постоянного тока с диапазоном измеряемых напряжений от 0 до 9.99 Вольт (J1-замкнут, J2- разомкнут, измерение

Рис. Пример включения в режиме амперметра / вольтметра.



Smartmodule
ИНТЕЛЛЕКТУАЛЬНЫЕ МОДУЛИ

напряжения происходит между контактами модуля 2 и 4, но к контакту 4 нужно последовательно установить резистор 510Ком... 750Ком). При измерении напряжения в обратной полярности, разделяющая точка индикатора HL1 мигает с частотой 3...4 Гц. При измерении напряжения в прямой полярности – точка светится постоянно.

Одновременно прибор не может работать более чем в одном режиме.

Под каждый из режимов работы требуется подстройка резистора R4.

Модуль поставляется настроенным в режим А (Амперметр).

Модуль питается от источника постоянного тока, напряжением от 6В до 20В (контакт 1 плюс питания, контакт 2 общий). Возможно питание при 25В, но в этом случае требуется установить небольшой радиатор на интегральный стабилизатор IC1.

Внимание! При подключении соблюдайте полярность!

Порядок сборки устройства

1. Установить и запаять элементы в печатную плату, используя нейтральный флюс типа ЛТИ-120.

2. Проверить правильность монтажа.

3. Удалить спиртом или ацетоном остатки флюса с печатной платы.

4. Установить джампера J1 и J2 в соответствии с выбранным режимом работы.

5. Подать питание на контакты модуля, подключить источник измеряемого напряжения или тока (в зависимости от выбранного режима), резистором R4 откалибровать показания ЕК-3488 по образцовому вольтметру/амперметру.

6. Заклеить движок резистора R1 клеем или лаком, во избежание раскалибровки прибора, в процессе его эксплуатации.

Перечень элементов

Позиция	Номинал	Количество
HL1	MT-30361 (трехразрядный, семи-сегментный, зеленого свечения)	1шт
IC1	KIA7805	1шт
IC2	Attiny26L (запрограммированный)	1шт
C1, C2	100 x 25В	2шт
C3	0,33мкФ	1шт
R1, R3	0,033 Ом	2шт
R4	15 Ком (подстроечный)	1шт
R5	75 КОм	1шт
J1, J2	Джампер + PLS2	2шт
Con1, Con2	Клемник	2шт
	Печатная плата	1шт

Рис. Пример построения регулируемого лабораторного БП с цифровой индикацией напряжения и тока из модулей: ЕК-3488, ЕК-2501 и ЕК-2596

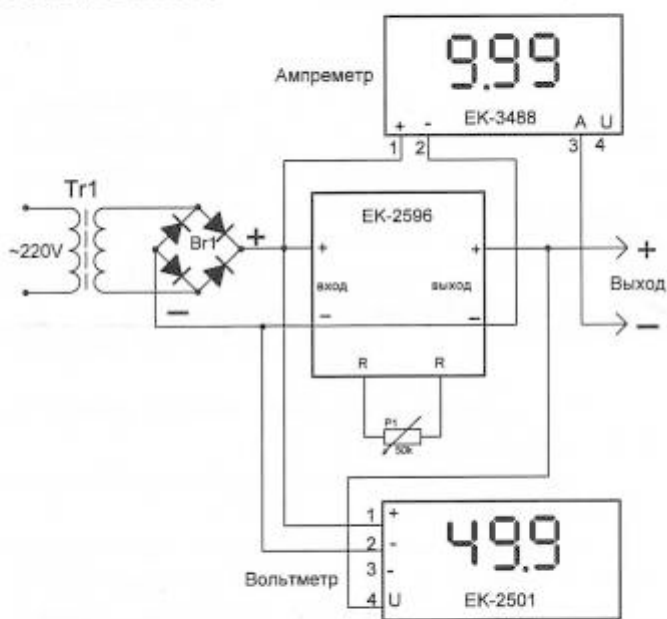


Рис. Схема электрическая принципиальная

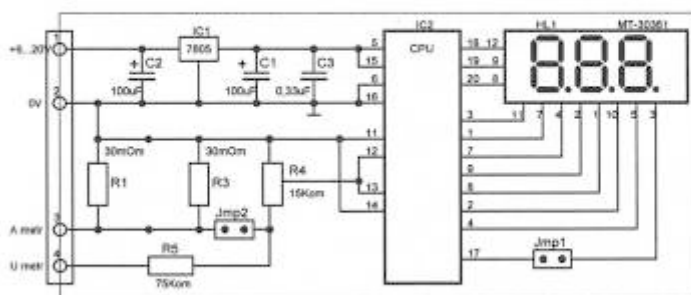


Рис. Габаритные размеры

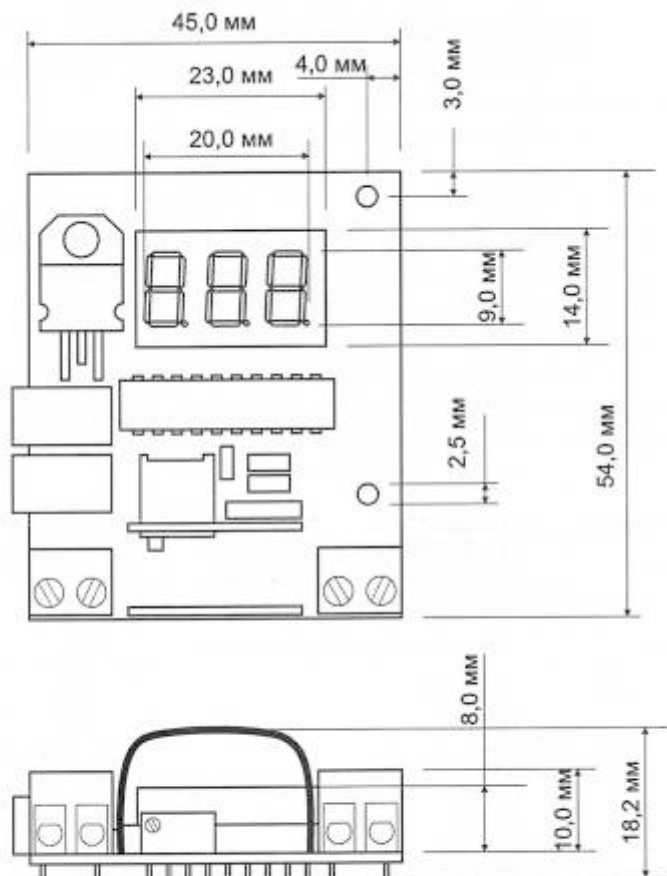


Рис. Расположение элементов на печатной плате

