

БЛОК ЗАЩИТЫ «ГРАНИТ БЗ-300»

ГАЛОГЕННЫХ ЛАМП И ЛАМП НАКАЛИВАНИЯ

Блок защиты «Гранит» предназначен для предотвращения частого перегорания галогенных ламп и ламп накаливания и продления срока их службы минимум в **5-7 раз**. Он защищает лампы от бросков тока при включении и от перенапряжений питающей сети. Блок защиты рассчитан на совместную работу с лампами на 220 В и 12 В (последние питаются через обычный, не электронный, трансформатор). С электронными трансформаторами необходимо использовать блоки защиты с индексом «Т».



Характеристики

Напряжение сети: 220 В±20%
Напряжение на нагрузке: не более 230 В
Диапазон рабочих температур: 2 сек
Время разогрева: -20 ...+40°C
Мощность нагрузки: 300 Вт
Вес: 20,5 г

Схема подключения и монтажа

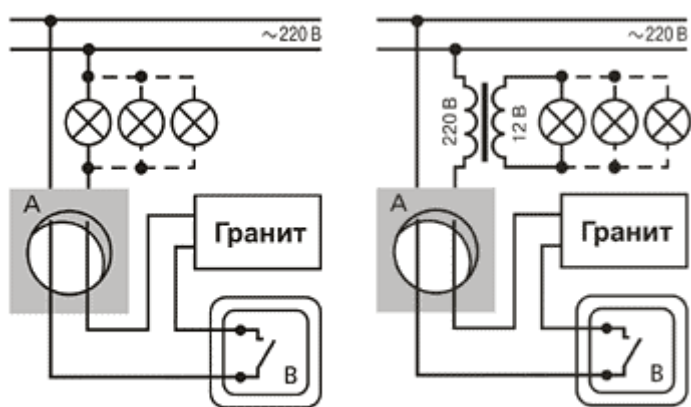
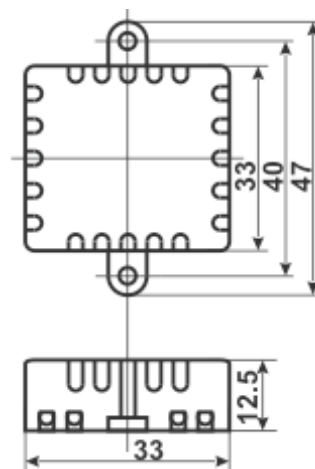


Рис. 1 (для ламп на 220 В)

Рис. 2 (для ламп на 12 В)



Внимание! Подключение блока защиты «Гранит» проводить при отключенном напряжении сети. Суммарная мощность нагрузки, подключаемой к блоку, не должна превышать 300 Вт. Блок защиты включается последовательно с осветительным устройством по цепи 220 В.

Внимание: описание товара носит информационный характер и может отличаться от описания, представленного в технической документации производителя. Убедительно просим Вас при покупке проверять наличие желаемых функций и характеристик.