

РАДИОКОНСТРУКТОР

«Электронная звезда» (Устройство для поиска животных)

Руководство по эксплуатации

Внимание!

При покупке радиоконструктора проверяйте его комплектность. Перед началом сборки внимательно ознакомьтесь с руководством по эксплуатации, с размещением деталей и их назначением.

Комплектность

R1-	1 мом	1 шт	C1 - 1-2 мкф	1 шт
R2-	560ком	1 шт	C2 - 0,1мкф	1 шт
R3-	680 ком	1 шт	.	
R4	6,8 ком	1 шт	VT1 - KT315	1шт
R5-R9	510 ом	5 шт	HL1 - HL5- AL307	5 шт
			ДД1 -м/схемаК561ЛА7	1 шт
VD1,VD2-КД522		2 шт		
Печатная плата SA-08		1 шт	Инструкция по эксплуатации	1 шт

Указания по технике безопасности

Пайку производить в хорошо проветриваемом помещении, исправным паяльником не более 40 Вт. При этом пользоваться оловянно-свинцовым припоем ПОС 61 и канифольным флюсом. Продолжительность пайки не должна превышать 3 секунды.

Технические характеристики

Напряжение питания, В 4,5-5

Описание и настройка радиоконструктора

Радиоконструктор позволяет собрать электронное устройство, имитирующее зажигание пятиконечной «звезды». Звезда, состоящая из пяти светодиодов, сначала зажигается на определенное время, которое определяют генераторы импульсов на микросхеме, а затем гаснут тоже на определенное время. Так происходит периодически. Устройство можно применять для отслеживания животных в темное время, закрепив его на ошейнике, а светодиоды расположить по своему желанию. Источником питания могут быть самые различные малогабаритные батарейки, аккумуляторы.

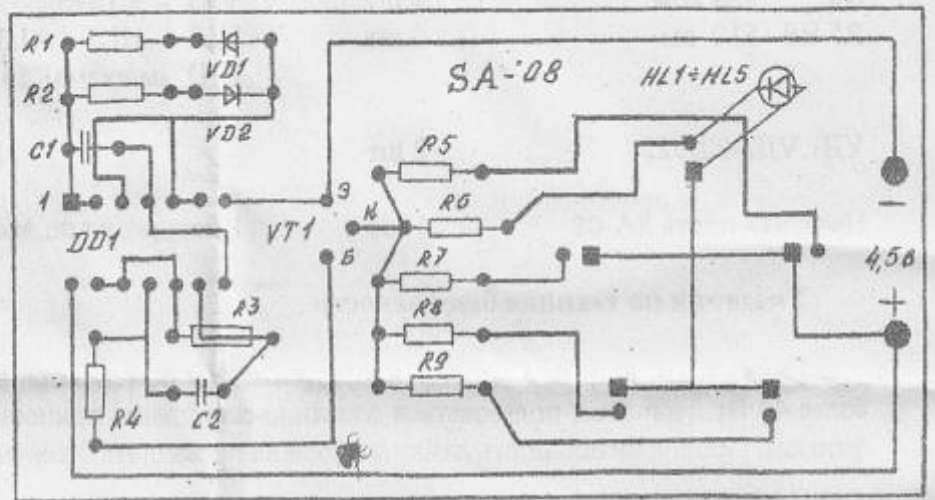
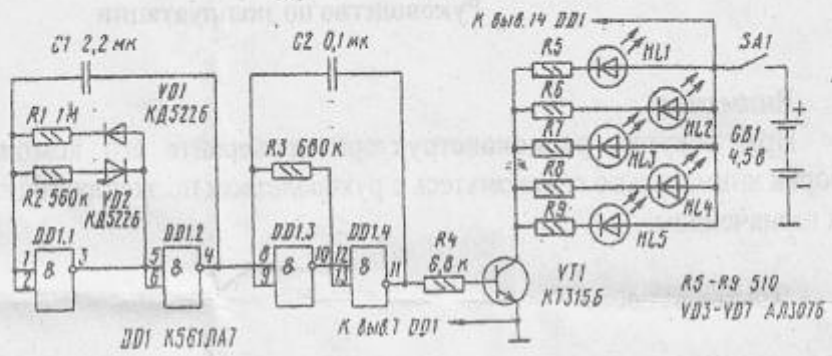
Правильно собранный радиоконструктор работоспособен.

Гарантийные обязательства

Гарантийный срок хранения изделия 1 год с момента изготовления.

Дата изготовления

Принципиальная схема; печатная плата



Радиоэлементы показаны с старыми печатными монтажными