

Селектор каналов (тюнер) TDQ-36-CATV

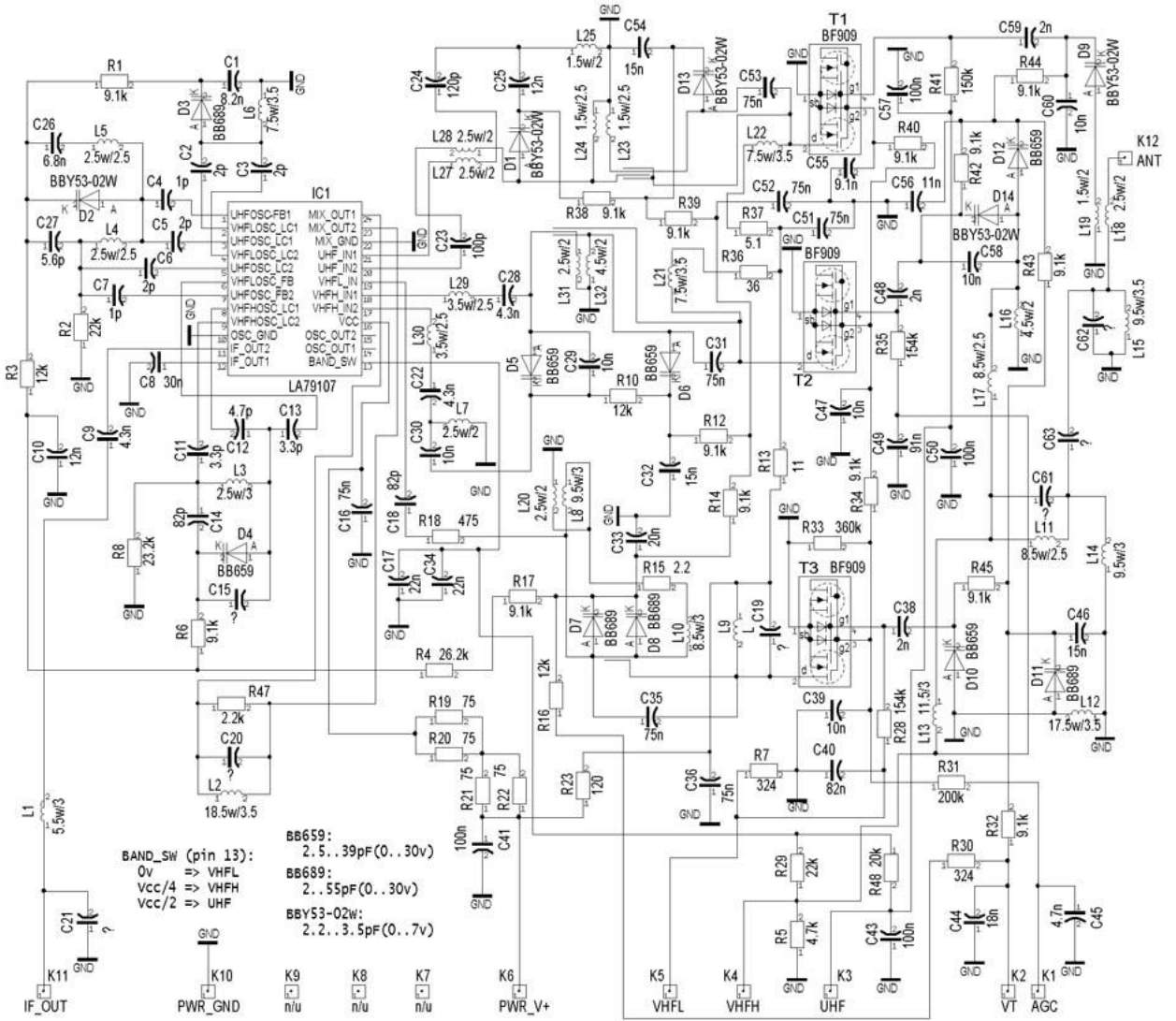
Описание:

Тюнер не имеет входа АПЧ - то есть предназначен для аппаратов, в которых напряжение АПЧ подмешивается в сигнал настройки (0..30В) процессором.

- TDQ-38H 7Pin; 5B
- TDQ-38H 7Pin; 12B
- TDQ-38H 8Pin; 12B
- TDQ-38H 11Pin; 9B



Принципиальная схема TDQ-36-CATV



Технические характеристики