

## Головка измерительная М42100, вольтметр

### Описание:



Вольтметр М42100 предназначен для измерения напряжения в электрических цепях постоянного тока. Габариты - 80x80мм, вырез в щите 77,5мм.

Вибропрочные, ударопрочные.

Вибропрочность: ускорение  $5\text{м/с}^2 \dots 30\text{м/с}^2$ , частота 10Гц...70Гц.

Ударопрочность прибора: ускорение  $100\text{м/с}^2$ , частота 10...50 ударов в минуту.

Способ включения - непосредственно.

Температура использования прибора:  $-50^\circ\text{C} \dots +60^\circ\text{C}$ .

Относительная влажность - 95% при температуре  $+35^\circ\text{C}$ .

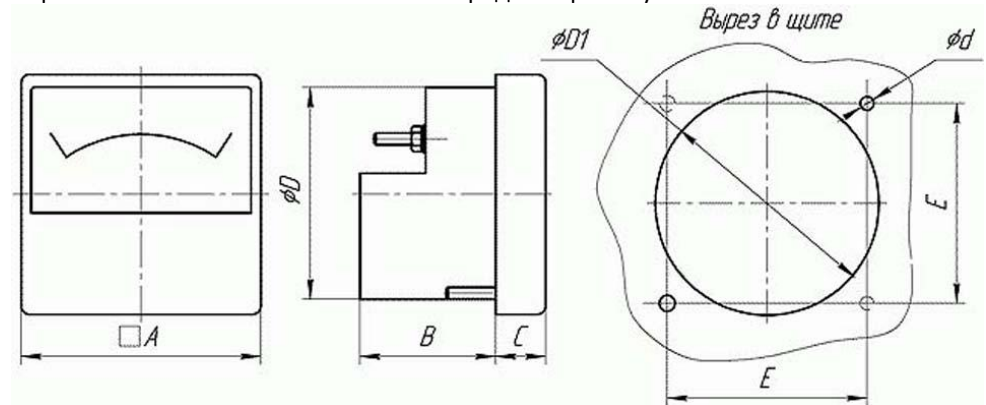
Приборы предназначены для работы в вертикальном и горизонтальном положениях.

Время успокоения подвижной части не более 3 с.

Изменение показаний прибора, вызванное отклонением температуры окружающего воздуха от  $20^\circ\text{C} \pm 5^\circ\text{C}$  (в пределах рабочих температур), не превышает  $\pm 0,8\%$  на каждые 10 град;

Изменение показаний приборов под влиянием внешнего магнитного поля напряженностью 400 А м не превышает  $\pm 1\%$ ; при установке прибора на ферромагнитном щите, а также под влиянием помещенного вплотную такого же прибора - не превышает  $\pm 0,5\%$ .

Наработка на отказ не менее 67 500 ч. Средний срок службы не менее 6 лет.



где А - 80мм, В - 36мм, С - 14мм, D - 69мм, D1 - 77,5мм, d - 3,4мм, E - 68мм;

### Технические характеристики

- Предел измерения - 0 – 30 В
- Класс точности - 1,5
- Характер шкалы - равномерный.
- Габаритные размеры – 80x80x50 мм
- масса не более 0,20 кг