

## Головка измерительная CG-72, вольтметр

### Описание:

Прибор CG-72 предназначен для измерения напряжения в цепях переменного тока 50Гц. Индикатор представляет собой щитовой миниатюрный вольтметр магнитоэлектрической системы с подвижной рамкой и внутрирамочным магнитом. Прибор снабжен корректором для установления стрелки на отметку механического нуля.

Способ включения - непосредственный

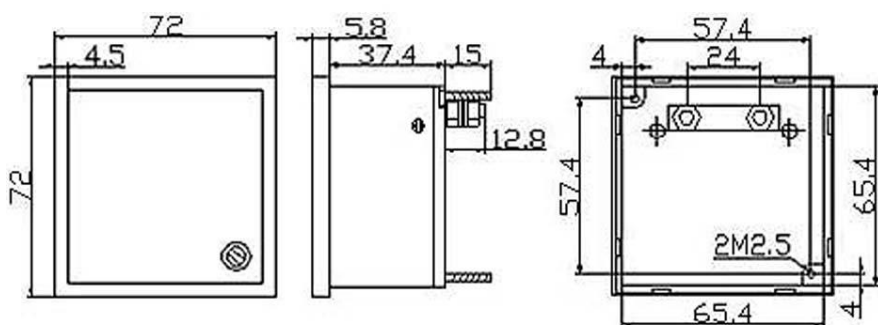
Внутреннее сопротивление индикатора -  $\leq 6 \text{ Ом} \pm 10\%$ .

Чувствительность по току: DC 100 мкА  $\pm 2.5\%$ .

Диапазон измерения: 90°.

Рабочая температура: от -20° С до +60° С.

Рабочее положение прибора: вертикальное или горизонтальное



### Технические характеристики

- Предел измерения -  $\sim 0 - 600 \text{ В}$
- Класс точности - 2,5
- Характер шкалы неравномерный.
- Габаритные размеры – 72 x 72 x 43 мм
- масса не более 0,18 кг