

## Антенна телескопическая 22

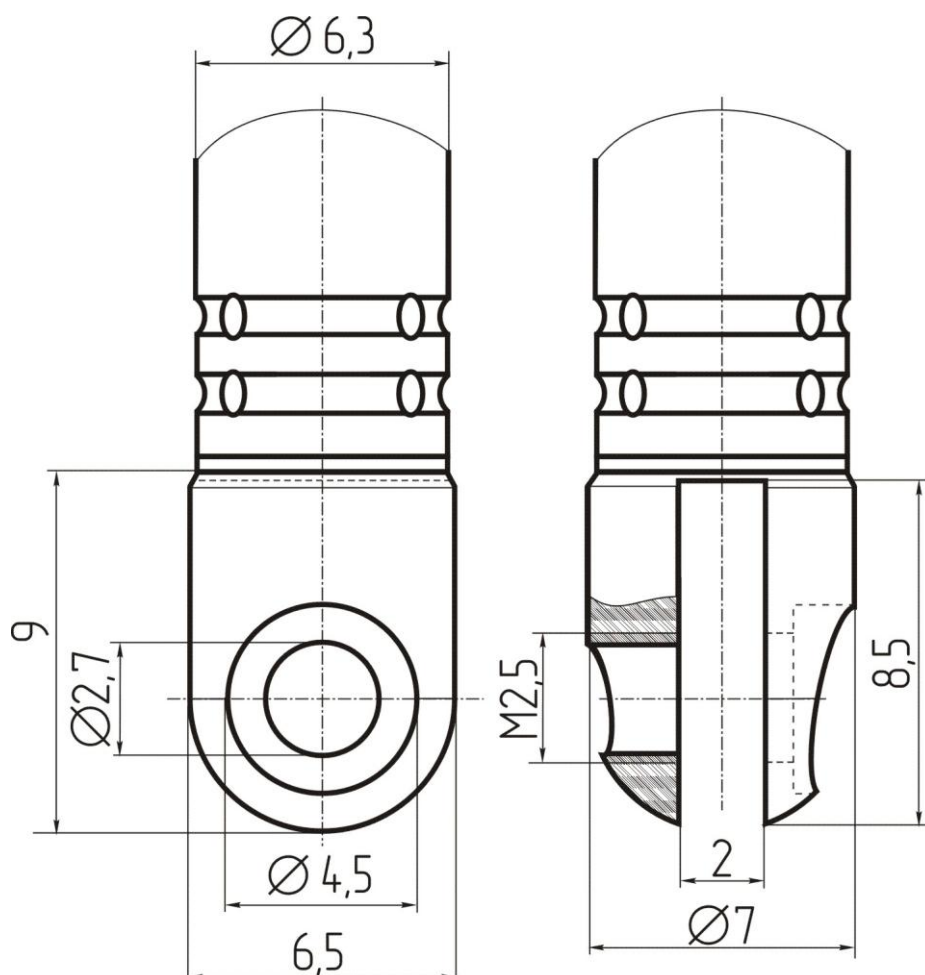
### Описание:



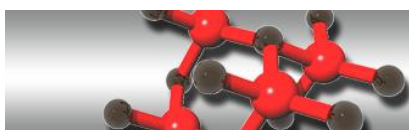
Антенна телескопическая.

- длина минимальная: 170 мм
- длина максимальная: 390 мм
- диаметр 6,3 мм
- наличие кулисы нет
- количество колен 3
- способ крепления: паз под пластину

### Форма хвостовой части



Внимание: описание товара носит информационный характер и может отличаться от описания, представленного в технической документации производителя. Убедительно просим Вас при покупке проверять наличие желаемых функций и характеристик.



Сеть магазинов

**КВАРЦ**

Радиодетали и электронные компоненты

107023, Москва, ул. Буженинова, д. 16

телефон: (495) 963-6120

факс: (495) 963-4994

e-mail: [quartz1@quartz1.ru](mailto:quartz1@quartz1.ru)

111123, Москва, шоссе Энтузиастов, д31

телефон/факс: (495) 788-8899 многоканальный

e-mail: [mgz@quartz1.ru](mailto:mgz@quartz1.ru)