

Антенна телескопическая 11

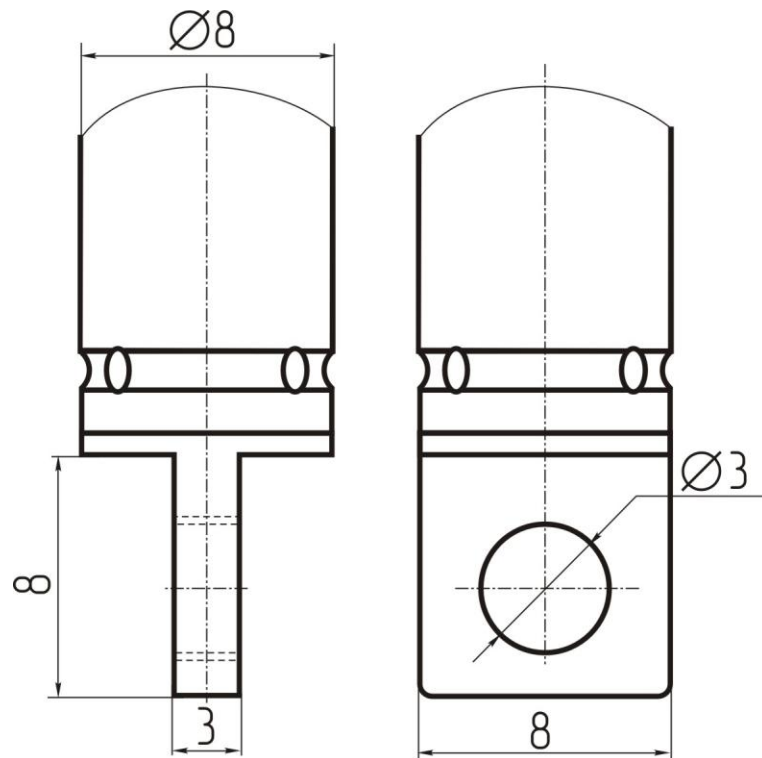
Описание:



Антенна телескопическая.

- длина минимальная: 175 мм
- длина максимальная: 720 мм
- диаметр 7 мм
- наличие кулисы +
- количество колен 6
- способ крепления: шлиц

Форма хвостовой части



Внимание: описание товара носит информационный характер и может отличаться от описания, представленного в технической документации производителя. Убедительно просим Вас при покупке проверять наличие желаемых функций и характеристик.