

## Колибри-A-DX De Luxe



### 1. ОБЩИЕ СВЕДЕНИЯ.

- 1.1 Антенна телевизионная всеволновая наружная индивидуальная предназначена для приема сигналов телевизионных программ, передаваемых с горизонтальной или вертикальной поляризацией в полосе частот по ГОСТ Р51269-99 I-II (48,5...100 МГц), III (174...230 МГц) и IV...V (470...862 МГц)(каналы с 1 по 69 МВ - ДМВ), а также сигналов УКВ ЧМ радиостанций в российском и европейском диапазонах вещания.
- 1.2 Антенна рассчитана для работы в интервале температур от -45 до +40°C и предельном значении относительной влажности воздуха 100 % при температуре 25°C.
- 1.3 Антенна обеспечивает прием сигналов телевидения в зоне уверенного приема. Дальность и качество приема зависят от места установки приемной антенны, от высоты ее подвеса, мощности телевизионного передатчика, высоты подвеса и коэффициента усиления передающей антенны, рельефа местности, времени года, уровня помех и ряда других факторов.
- 1.4 Габаритные размеры, мм, не более:
- |        |     |
|--------|-----|
| длина  | 420 |
| ширина | 660 |
| высота | 220 |
- 1.5 Масса антенны, кг, не более: 1,5

### 2. ОСНОВНЫЕ ТЕХНИЧЕСКИЕ ДАННЫЕ И ХАРАКТЕРИСТИКИ.

- 2.1 Коэффициент бегущей волны (согласование антенны с 75-омным фидером) в полосе частот не менее:
- |                |     |      |
|----------------|-----|------|
| 48,5...100 МГц | 0,2 |      |
| 174...230 МГц  |     | 0,35 |
| 470...862 МГц  | 0,5 |      |
- 2.2 Коэффициент усиления антенны по отношению к полуволновому вибратору в полосе частот, дБ, не менее:
- |                |         |         |
|----------------|---------|---------|
| 48,5...100 МГц | 28...30 |         |
| 174...230 МГц  |         | 28...32 |
| 470...560 МГц  |         | 28...32 |
| 560...610 МГц  |         | 30...34 |
| 610...862 МГц  |         | 30...34 |

### 3. КОМПЛЕКТ ПОСТАВКИ

- узел несущий в сборе с усилителем УСИИ-2А-DX, шт. 1
- кабель 6м. с блоком питания, компл 1
- элементы вибраторов метрового диапазона, шт.
  - L=150ММ 2
  - L=200ММ 4
- уголкового рефлектора (КИТ «De Luxe»), компл 1
- паспорт, шт 1
- упаковка, шт 1

### 4. УСТРОЙСТВО АНТЕННЫ

- 4.1 Общий вид антенн приведен на рисунке 1.
- 4.2 Антенна АТИНВ 1-60-А-DX "Колибри-A-DX De Luxe" представляет из себя широкополосную конструкцию. Несущий узел состоит из траверсы (1) прямоугольного сечения, на котором закреплены два узла крепления (2), (3). К одному из них (3) крепятся вибраторы метрового диапазона (4),(5), расположенные под углом 120 градусов. Другой узел (2) несет на себе петлевые вибраторы (6) и противовесы (7) ДМВ - диапазона. На траверсе закреплен усилитель УСШ-2А-ОХ (9), вход усилителя соединен с вибраторами дециметрового диапазона, которые двупроводными линиями связи соединены с вибраторами метрового диапазона. Для крепления антенны на мачту имеется узел крепления (скоба с зажимом).

Внимание: описание товара носит информационный характер и может отличаться от описания, представленного в технической документации производителя. Убедительно просим Вас при покупке проверять наличие желаемых функций и характеристик.

	<p><b>Сеть магазинов</b> <b>КВАРЦ</b> <b>Радиодетали и электронные компоненты</b></p>
<p>107023, Москва, ул. Буженинова, д. 16 телефон: (495) 963-6120 факс: (495) 963-4994 e-mail: <a href="mailto:quartz1@quartz1.ru">quartz1@quartz1.ru</a></p>	<p>111123, Москва, шоссе Энтузиастов, д31 телефон/факс: (495) 788-8899 многоканальный e-mail: <a href="mailto:mqz@quartz1.ru">mqz@quartz1.ru</a></p>

## 5. УКАЗАНИЕ МЕР БЕЗОПАСНОСТИ.

- 5.1 Для безопасного пользования антенной необходимо снабдить ее защитным заземлением. Заземление подключается к винту находящемуся на траверсе (1) под узлом крепления (3) вибраторов ДМВ диапазона.
- 5.2 Эксплуатация без заземления запрещена. Гарантия на антенны, эксплуатируемые без заземления не распространяется.
- 5.3 При установке антенны на крыше, окне, балконе необходимо соблюдать правила техники безопасности при производстве высотных работ
- 5.4 При окончании просмотра телевизора отключить блок питания от сети.

## 6. ПОРЯДОК СБОРКИ И УСТАНОВКИ.

- 6.1 Вскрыв упаковку, убедитесь в комплектности и отсутствии механических повреждений. Все крепежные элементы должны быть плотно затянуты, электрические проводники не иметь нарушения изоляции.
- 6.2 Установить вибраторы метрового диапазона (4), (5) на узел крепления (3), ввернув их в соответствующие отверстия. При этом в центре располагаются короткие вибраторы (длина 150 мм), а по краям - длинные (длина 200 мм). Вворачивать вибраторы необходимо до тех пор, пока контактная шайба на вибраторе не придет в плотное соприкосновение с металлической пластиной узла крепления. Затяжку проводить рукой, без применения инструмента.
- 6.3 Проверить, что все винты плотно затянуты. При необходимости дотянуть винты.
- 6.4 Убедиться, что петлевые вибраторы ДМВ (6) расположены строго перпендикулярно несущей траверсе, а противовесы (7) - параллельно линиям связи. При необходимости откорректировать их положение.
- 6.5 Установить и закрепить элементы угловых рефлекторов (2) на траверсе (1) винтами (3), шайбами (4) и гайками (5) согласно Рис.2.
- 6.6 Присоединить разъем коаксиального кабеля к усилителю. Кабель укрепить к мачте с помощью хомутов, изолянты или скотча. Не допускается чрезмерное натяжение кабеля.
- 6.7 Установить антенну на крыше или балконе (лоджии), ориентируя ее на телецентр. При установке надо стремиться к максимально возможной высоте.
- 6.8 Если расстояние от антенны до телевизора превышает длину прилагаемого к антенне кабеля, необходимо нарастить кабель, используя кабель такого же типа (75 Ом).
- 6.9 Подключить соответствующий разъем адаптера блока питания к гнезду телевизора и убедиться в качественном приеме программ на всех каналах. При исправных антенне, усилителе и блоке питания и правильном подключении, светодиод на корпусе блока питания горит непрерывно. Если телевизор имеет отдельные входы МВ и ДМВ, то необходимо переключать антенну при переходе с диапазона на диапазон, либо использовать устройство типа РТЛ-2.
- 6.10 При работе в зоне неуверенного приема, качество изображения изготовителем антенны не гарантируется.

## 7. ТЕХНИЧЕСКОЕ ОБСЛУЖИВАНИЕ.

Профилактический осмотр антенны необходимо производить регулярно, но не реже одного раза в полгода, при этом обращать особое внимание на правильность ориентации антенны на телецентр, надежность крепления, затяжку всех элементов, целостность кабеля, отсутствие механических повреждений элементов антенны.

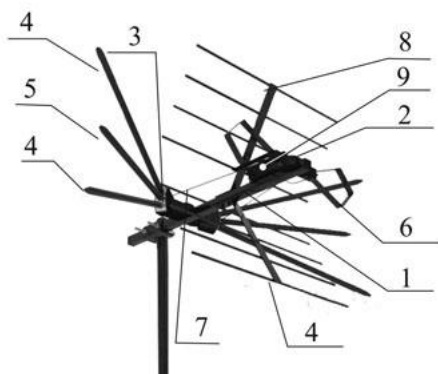


Рис. 1 Внешний вид антенны «Колибри- А-DX De Luxe»

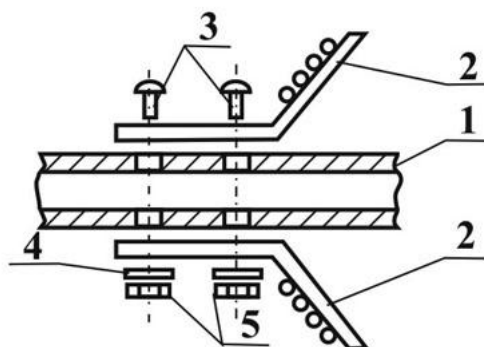
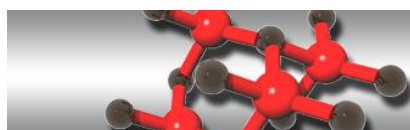


Рис.2 Схема сборки и установки комплекта рефлекторов «DeLuxe»

Примечание. В связи с постоянным совершенствованием конструкции и технологии в Вашей антенне могут быть изменения, не отмеченные в настоящем паспорте и не ухудшающие параметры антенны.

Внимание: описание товара носит информационный характер и может отличаться от описания, представленного в технической документации производителя. Убедительно просим Вас при покупке проверять наличие желаемых функций и характеристик.



Сеть магазинов  
**КВАРЦ**

Радиодетали и электронные компоненты

107023, Москва, ул. Буженинова, д. 16  
телефон: (495) 963-6120  
факс: (495) 963-4994  
e-mail: [quartz1@quartz1.ru](mailto:quartz1@quartz1.ru)

111123, Москва, шоссе Энтузиастов, д.31  
телефон/факс: (495) 788-8899 многоканальный  
e-mail: [mgz@quartz1.ru](mailto:mgz@quartz1.ru)